



Catálogo de Produtos

WAVE Doble
Climatizador Modular
Air Handler - Parede Dupla
Vazão de ar de 1.200 a 40.000 m³/h
Ventiladores Siroco e Limit Load
60 Hz



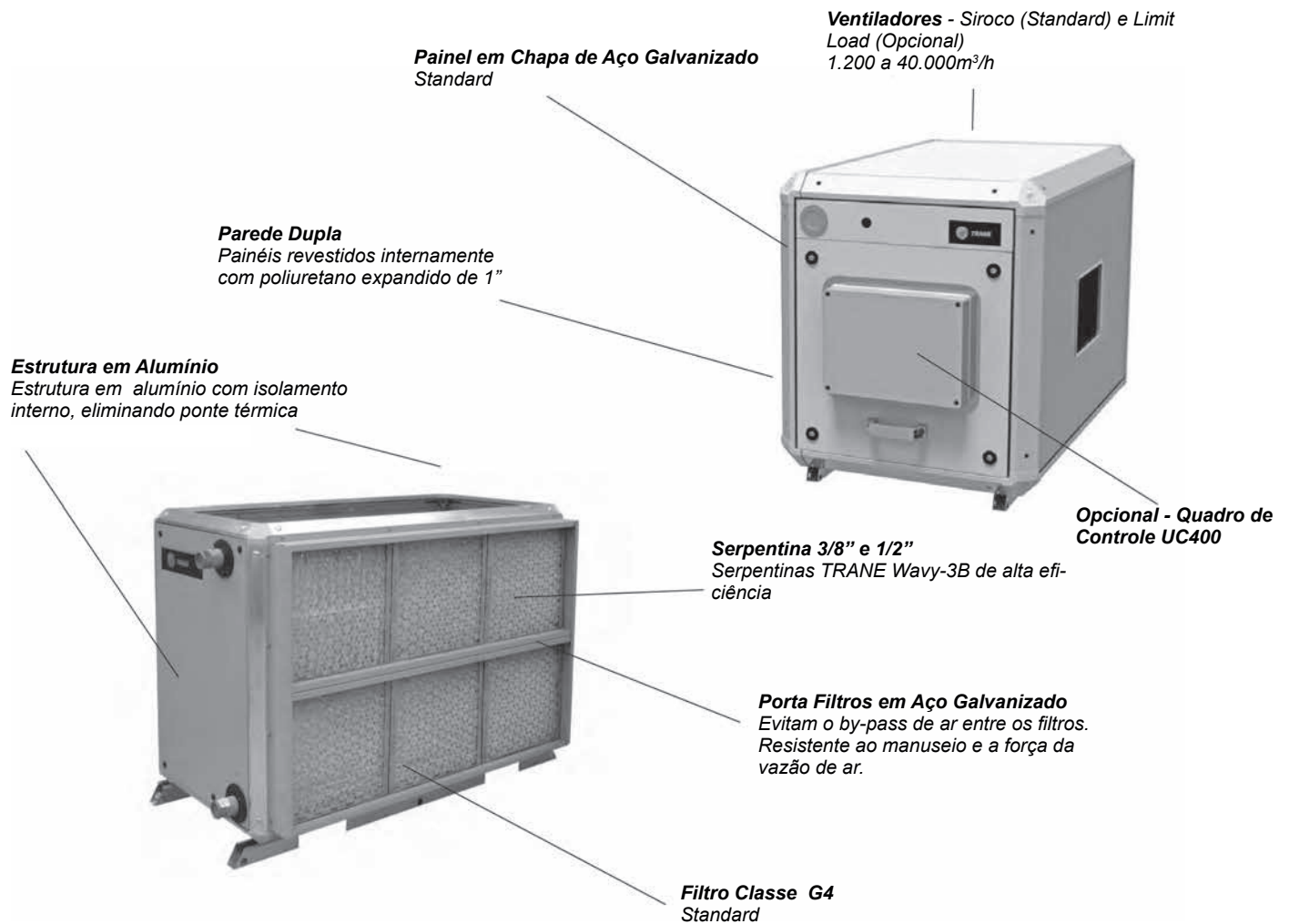
Modelos

WAVE Doble 02	WAVE Doble 03	WAVE Doble 04
WAVE Doble 06	WAVE Doble 08	WAVE Doble 10
WAVE Doble 12	WAVE Doble 14	WAVE Doble 17
WAVE Doble 21	WAVE Doble 25	WAVE Doble 31
WAVE Doble 35	WAVE Doble 40	

I-Introdução

WAVE Doble

Muito mais que um Climatizador
Desenvolvido para atender aos
mercados comercial e industrial.
Todos os modelos WAVE *Doble*
foram projetados para proporci-
onarem simplicidade de instalação e
manutenção.



Introdução

WAVE Doble **A Melhor Opção**

O WAVE *Doble* sem dúvida é a melhor opção do mercado. As inúmeras vantagens apresentadas, dão ao climatizador Trane a posição de destaque na sua faixa de mercado. Veja a seguir as vantagens de se adquirir um WAVE *Doble* da Trane.

Facilidade de Manutenção

Painéis laterais com puxadores exclusivos, facilitando a manutenção



Parafusos do Tipo Sextavado Interno

O número reduzido de parafusos além de facilitar a manutenção, garante a estanqueidade dos módulos



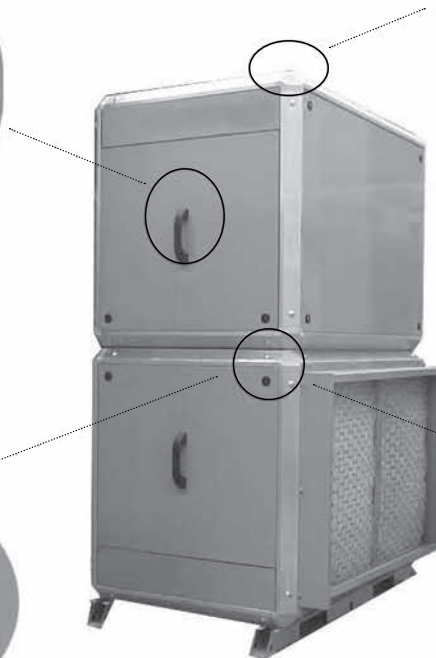
Resistência e Leveza

Além do design moderno, a estrutura em alumínio proporciona rigidez, resistência e baixo pesos.



Fechaduras Tipo Lingueta

O fechamento dos painéis se dão de forma simplificada internamente através de linguetas.



Índice

I-Introdução	2
II-Descrição do Modelo	6
III-Dados Gerais	8
IV-Serpentina	12
V-Válvula de Água Gelada	16
VI-Filtros de Ar	18
VII-Ventiladores e Opção de Descarga	20
VIII-Atuador de Damper	21
IX-Resistência de Aquecimento	22
X-Umidificador	23
XI-Configuração do umidificador com serpentinas de resfriamento e aquecimento	24
XII-TraneConnect UC400	25
XIII-Performance de Ventiladores e Opção de Transmissão	33
XIV-Características Elétricas	48
XV-Diagrama Elétrico Chave de Arranque	50
XVI-Esquema Elétrico/ Dimensional Elétrico	54
XVII-Inversor de Frequência	62
XVIII-Dados Dimensionais	65
XIX-Especificações Mecânica	80
XX-Tabelas de Pesos	82
XXI-Tabela de Conversões	87

Introdução

WAVE Doble

A Trane tem usado o que melhor dispõe em engenharia de desenvolvimento, produção e marketing para produzir equipamentos de qualidade.

A TRANE oferece a linha de climatizadores **WAVE Doble** desenvolvidos para atender requisitos de qualidade do ar, durabilidade, segurança e conforto que os mercados mais exigentes necessitam, tudo isso aliado a simplicidade de instalação e manutenção, da tradicional tecnologia e qualidade TRANE.

As principais características da linha **WAVE Doble** são:

- **Fast Cycle**, é uma opção com configuração standard que oferece prazo rápido de produção.
- **Unidades Modulares**, pré-definidos em fábrica pelo Cliente, para montagem vertical ou horizontal, possuindo diversas opções de descarga. As unidades estão apoiadas em trilhos de aço galvanizados, perfil "U", para facilitar içamento e servir como apoio.
- **Possuem 14 Modelos**, com vazões que variam de 1200 m³/h a 40000 m³/h e composições modulares com capacidades de 2 a 40 TR, dependendo da configuração desejada.
- **Parede Dupla**, os painéis em chapa de aço são isolados internamente com poliuretano expandido na espessura de 25 mm.
- **Opção Descarga Down Flow**, o Wave Doble possui diversas opções de descarga, entre elas a descarga down flow dando mais versatilidade a sua obra.
- **O conceito TraneConnect** é uma opção para uma solução inovadora em automação de todas as instalações que utilizarem climatizadores Trane.

O controlador sairá de fábrica com uma configuração básica, mas podendo ser customizado pela equipe de Automação Trane, de acordo

com a ampliação de comandos requerida pelo cliente, atendendo a todas necessidades.

- Os equipamentos com a opção TraneConnect tem um controlador UC 400 na sua configuração básica.
 - **Serpentinas TRANE Wavy-3B**, de **alta eficiência**, para a seleção otimizada da serpentina, existem várias opções de escolha de diâmetro do tubo de cobre da serpentina de resfriamento, visando atender as necessidades específicas de cada projeto.
 - **Estrutura em Alumínio**, estrutura em alumínio laminado polido, com revestimento interno de material termoisolante, para eliminar ponte térmica.
 - **Diversas opções de filtragem**, filtragem simples ou dupla, com filtros permanentes ou descartáveis.
 - **Ventiladores do tipo Siroco**, de pás curvadas para frente, dimensionados para vencer pressões estáticas totais até 60 mmca.
 - **Ventiladores do tipo Limit Load (Opcional)**, de pás curvadas para trás, dimensionados para vencer pressões estáticas totais até 160 mmca.
 - **Módulos ao Tempo (Opcional)**, módulos preparados para operarem ao tempo, descartando a necessidade de casa de máquinas. (Somente sob consulta).
 - **Proteção contra a corrosão no produto**, recomenda-se que os equipamentos de ar condicionado não sejam instalados em ambientes com atmosfera corrosiva, como gases ácidos, alcalinos e ambientes com brisa do mar.
Havendo a necessidade de instalação de equipamentos de ar condicionado nestes ambientes, a Trane do Brasil recomenda a aplicação de uma proteção extra contra corrosão, como proteção Fenólica ou aplicação de ADSIL®.
- Para maiores informações, entre em contato com o seu distribuidor local.

II-Descrição do Modelo

GERAL					MÓDULO VENT					FILTROS					SERPENTINA					Kit's de Fábrica					CONTROLES					OPCIONAIS					S/E											
W	D	P	A	1	4	A	A	A	D	3	0	E	B	0	0	B	0	0	B	4	B	2	B	A	0	0	0	0	B	1	0	0	A	0	0	A	0	0	0	0	0	1	1	1	B	0
1	2	3	4	5	6	7	8	9	10	11	12	13	14	15	16	17	18	19	20	21	22	23	24	25	26	27	28	29	30	31	32	33	34	35	36	37	38	39	40	41	42	43	44	45	46	47

Dígitos 1,2 - Geral

Modelo da Unidade

WD = Wave Doble Standard

WL = Wave Doble Limit Load

Dígito 3 - Geral

Composição de Módulos

S = Módulo Serpentina

V = Módulo Ventilador

M = Módulo Cx. Mistura Standard

E = Módulo Cx. Mistura sem Dampers

F = Módulo de Filtro de Retorno

G = Módulo de Filtro Final

N = Módulo Vazio

P = S + V

T = S + V + M

Q = S + V + E

R = S + V + F

D = S + V + G

J = S + V + E + G

K = S + V + M + G

U = S + V + F + G

Dígito 4 - Geral

Seqüência de Projeto

A = Seqüência A

Dígitos 5,6 - Geral

Tamanho da Unidade

02 = Tamanho 02

03 = Tamanho 03

04 = Tamanho 04

06 = Tamanho 06

08 = Tamanho 08

10 = Tamanho 10

12 = Tamanho 12

14 = Tamanho 14

17 = Tamanho 17

21 = Tamanho 21

25 = Tamanho 25

31 = Tamanho 31

35 = Tamanho 35

40 = Tamanho 40

Dígito 7 - Geral

Seq. Modif. Menores de Projeto

A = Seqüência A

Dígito 8 - Geral

Dígito de Serviço

E = Dígito E

F = Dígito F

G = Dígito G

Dígito 9 - Geral

Montagem Gab. / Insuflam. Ar

0 = Não Aplicável

A = Vertical / Vertical

B = Vertical / Horizontal

C = Vertical / Piso

D = Horizontal / Horizontal

E = Horizontal / Vertical

F = Horizontal / Piso

Dígito 10 - Geral

Localização da Hidráulica

0 = Não Aplicável

D = Lado Direito

E = Lado Esquerdo

Dígito 11 - Geral

Voltagem

0 = Não Aplicável

3 = 220V / 60 Hz

K = 380V / 60 Hz

4 = 440V / 60 Hz

H = 380V / 50 Hz

P = 460V / 60 Hz

Dígito 12 - Auxiliar

Identificação p/ Montagem na Fábrica

S = Módulo Serpentina

V = Módulo Ventilador

M = Módulo Cx. Mistura Standard

E = Módulo Cx. Mistura sem Dampers

F = Módulo de Filtro de Retorno

G = Módulo de Filtro Final

N = Módulo Vazio

P = S + V

T = S + V + M

Q = S + V + E

R = S + V + F

D = S + V + G

J = S + V + E + G

K = S + V + M + G

U = S + V + F + G

Dígito 13 - Módulo Ventilador

Potência do Motor

0 = Não Aplicável

A = 1/2 CV

B = 3/4 CV

C = 1,0 CV

D = 1,5 CV

E = 2,0 CV

F = 3,0 CV

G = 4,0 CV

H = 5,0 CV / (5,5 CV QDO 50HZ)

Y = 6,0 CV

J = 7,5 CV

K = 10,0 CV

L = 12,5 CV

M = 15,0 CV

N = 20,0 CV

P = 25,0 CV

Q = 30,0 CV

R = 40,0 CV

Dígito 14 - Módulo Ventilador

Opção de Transmissão (NOVAS)

0 = Não Aplicável

Tabela Específica cada Unidade

Dígito 15 - Reservado

0 = Não Aplicável

Dígito 16 - Reservado

0 = Não Aplicável

Dígito 17 - Filtros de Ar

Retorno - Módulo Serpentina

0 = Sem Filtros ou Não Aplicável

A = G1 Metálico 1"

B = Lã de Vidro 1" G4 - Std

D = F5 Plissado 2"

E = F8 Plano 3"

F = F8 Bolsa **

G = A + B H = A + C

Y = B + D

K = B + E

M = B + F **

** Requer Módulo Filtro Retorno

Dígito 18 - Filtros de Ar

Módulo Final de Filtros

0 = Sem Filtros ou Não Aplicável

1 = Filtro Bolsa F8

5 = Bolsa F8 + Filtro Absoluto A3

Dígito 19 - Reservado

0 = Não Aplicável

Dígito 20 - Serpentina

Diâmetro do Tubo

0 = Não Aplicável

A = 3/8"

B = 1/2"

Dígito 21 - Serpentina

Qtde de Rows

0 = Não Aplicável

4 = 4 Rows

6 = 6 Rows

8 = 8 Rows

Dígito 22 - Serpentina

Série de Aletas

0 = Não Aplicável

A = 120 fpf *

B = 144 fpf

NOTA: Só pode com tubo de 1/2".

Dígito 23 - Serpentina Circuitagem

0 = Não Aplicável

W = Circuitagem W

2 = Circuitagem P1/2

4 = Circuitagem P1/4

Dígito 24 - Serpentina

Conexão de Água

0 = Não Aplicável

B = BSP

N = NPT

Dígito 25 - Serpentina

Alumínio

0 = Não Aplicável

A = Standard

Y = Yellow Fin

Descrição do Modelo

GERAL					MODULO VENT					FILTROS					SERPENTINA					Kit's de Fábrica					CONTROLES					OPCIONAIS			S/E															
W	D	P	A	1	4	A	A	A	D	3	0	E	B	0	0	B	0	0	B	4	B	2	B	A	0	0	0	0	0	B	1	0	0	A	0	0	A	0	0	0	0	0	0	1	1	1	B	0
1	2	3	4	5	6	7	8	9	10	11	12	13	14	15	16	17	18	19	20	21	22	23	24	25	26	27	28	29	30	31	32	33	34	35	36	37	38	39	40	41	42	43	44	45	46	47		

Digito 26 - Kit's de Fábrica

Aquecimento

0 = Sem Aquec ou Não Aplicável

2 = Serp Aquec. 2 rows

A = 1 x 3,0 Kw Elétrico

B = 1 x 4,5 Kw Elétrico

D = 1 x 7,5 Kw Elétrico

G = 2 x 3,0 Kw Elétrico

H = 2 x 4,5 Kw Elétrico

Y = 2 x 6,0 Kw Elétrico

J = 2 x 7,5 Kw Elétrico

K = 2 x 9,0 Kw Elétrico

P = 2 x 24,0 Kw Elétrico

Digito 27 - Kit's de Fábrica

Umidificação

0 = Sem Umidif ou Não Aplicável

A = 1,5 kg/h (1,12 kW)*

B = 3,0 kg/h (2,25 Kw) *

C = 5,0 kg/h (3,75 Kw) *

D = 8,0 kg/h (6,0 Kw) *

E = 10,0 kg/h (7,5 Kw) *

F = 15,0 kg/h (11,25 Kw) *

G = 25,0 kg/h (18,75 Kw) *

* Opções que contemplam quadro elétrico externo

Digito 28 - Kit de Controles

PPS - Pre Packaged Solutions

0 = Outro Controlador / Não Aplicável

Digito 29 - Trane Connect

0 = Outro Controlador / Não Aplicável

1 = UC 400 STD - TS0059

Digito 30 - Controles

Tipo de Partida

0 = Não Aplicável

1 = Direta

2 = Estrela Triangulo

Digito 31 - Controles

Controlador Eletrônico

0 = Outro Controlador / Não Aplicável

Controladores em comando 24V

Digito 32 - Controles

Quadros Elétricos

0 = Sem QE ou Não Aplicável

A = Chave Partida/Aquec-Umidif Sem q. elétr.

C = QE Aquecimento *

* Quadros comando 24V

Digito 33 - Controles

Inverter

0 = Sem Inverter ou Não Aplicável

1 = Incluir Inverter

Digito 34 - Controles

Atuadores dos Dampers

0 = Sem Atuador ou Não Aplicável

3 = Damper Manual

4 = Damper preparado p/Atuador

Digito 35 - Controles

Sensores de Temperatura

0 = Sem Sensores ou Não Aplicável

Digito 36 - Controles

Outros Sensores

0 = Sem Sensores ou Não Aplicável

Digito 37 - Controles

Termostatos

0 = Sem Termostatos ou Não Aplicável

Digito 38 - Controles

Pressostatos de Ar

0 = Sem Pressostatos ou Não Aplicável

A = Pressostato Diferencial de Ar

B = Pressostato de Filtro Sujo *

C = A + B *

* Opções válidas somente

com o controlador MP 580/AH 540

Digito 39 - Controles

Válvula AG - Tipo

0 = Sem Válvulas ou Não Aplicável

Digito 40 - Controles

Válvula AG - Diâmetro / Cv

0 = Sem Válvulas ou Não Aplicável

Digito 41 - Destino da Unidade

L = Mercado local (Brasil)

E = Exportação

Digito 42 - Opcional

Capacitor Fator de Potência

0 = Não Aplicável

1 = Capacitor

Digito 43 - Opcional

Opcional Motor Ventilador

0 = Não Aplicável / STD

(até 3,0CV IP21, demais W22 PLUS IP55)

1 = W22 PREMIUM EFFICIENCY IP55

3 = W22 PREMIUM EFFICIENCY IPW55

Digito 44 - Opcionais

Modulo Ventilador

0 = Sem Opcional ou Não Aplicável

1 = Mancal NTN + Luva Elástica

2 = Ventilador pintado

3 = Mancal NTN + Luva Elástica + Pintado

Digito 45 - Opcionais

Modulo Serpentina

0 = Sem Opcional ou Não Aplicável

1 = Bandeja Aço Inox

Digito 46 - Opcionais

Outros

0 = Sem Opcional ou Não Aplicável

A = Embalagem

B = IGO (Isolamento do Perfil de alumínio)

C = Proteção ao Tempo

D = A + B

E = A + C

F = B + C

G = A + B + C

* Proteção ao Tempo, via SPE para:

Filtro Retorno e Módulo Vazio

* Final Filter não aceita Proteção ao Tempo

Digito 47 - Produto

0 = STD

Z = ESPECIAL

F = FAST CYCLE

III-Dados Gerais

Siroco - Standard

Tab. III-01a - Dados Gerais WAVE *Doble* - 02 a 12 (c/ Ventilador Siroco)

Modelo	WD02	WD03	WD04	WD06	WD08	WD10	WD12
Vazão de Ar (m ³ /h)	1200 / 2000	1500 / 3000	2000 / 4000	3000 / 6000	4400 / 8000	5500 / 10000	6000 / 12000
Módulo Serpentina							
Comprimento (mm)	810	810	960	1120	1430	1500	1500
Profundidade (mm)	530	580	580	740	740	740	740
Altura (mm)	550	660	660	800	800	1100	1100
Módulo Ventilador							
Comprimento (mm)	810	810	960	1120	1430	1500	1500
Profundidade (mm)	530	580	580	740	740	740	740
Altura (mm)	550	660	660	800	800	1100	1100
Módulo Caixa de Mistura sem Damper (cega)							
Comprimento (mm)	810	810	960	1120	1430	1500	1500
Profundidade (mm)	600	650	650	700	750	800	850
Altura (mm)	550	660	660	800	800	1100	1100
Módulo Caixa de Mistura com Damper							
Comprimento (mm)	810	810	960	1120	1430	1500	1500
Profundidade (mm)	723	773	773	823	873	923	973
Altura (mm)	673	783	783	923	923	1223	1223
Módulo de Filtro de Retorno							
Comprimento (mm)	810	810	960	1120	1430	1500	1500
Profundidade (mm)	600	600	600	600	600	800	800
Altura (mm)	550	660	660	800	800	1100	1100
Módulo Vazio							
Comprimento (mm)	810	810	960	1120	1430	1500	1500
Profundidade (mm)	530	580	580	740	740	740	740
Altura (mm)	550	660	660	800	800	1100	1100
Filtros de Ar de Retorno - Módulo Serpentina							
Dimensão (mm)	349x415	349x525	424x525	504x665	439x665	462x477	462x477
Quantidade	02	02	02	02	03	06	06
Classe de Filtragem		G1 metálico,	G4 standard,		F8 plano 3",	F8 bolsa	
Dimensão (mm)	349x413	349x523	424x523	504x663	439x663	462x475	462x475
Quantidade	02	02	02	02	03	06	06
Classe de Filtragem				F5 plissado 2"			

Notas:

(1) As medidas apresentadas na tabela acima, para todos os módulos, são medidas nominais, não englobando as medidas do suporte dos módulos que devido ao tipo de montagem selecionada, devem ou não serem consideradas.

(2) Para módulo serpentina, as medidas na tabela acima, são medidas nominais, não englobando as medidas do suporte de filtros. A medida para todos os modelos é de 85,5 mm.

Dados Gerais

Siroco - Standard

Tab. III-01b - Dados Gerais WAVE *Doble* - 14 a 40 (c/ Ventilador Siroco) (continuação)

Modelo	WD14	WD17	WD21	WD25	WD31	WD35	WD40
Vazão de Ar (m³/h)	7000 / 14000	9000 / 17000	12000 / 21000	15000 / 25000	17500 / 31000	20000 / 35000	25000 / 40000
Módulo Serpentina							
Comprimento (mm)	1700	2000	2400	2770	2770	2770	2770
Profundidade (mm)	740	740	930	930	930	930	930
Altura (mm)	1100	1100	1100	1100	1300	1500	1680
Módulo Ventilador							
Comprimento (mm)	1700	2000	2400	2770	2770	2770	2770
Profundidade (mm)	740	740	930	930	930	930	930
Altura (mm)	1100	1100	1100	1100	1300	1300	1300
Módulo Caixa de Mistura sem Damper (cega)							
Comprimento (mm)	1700	2000	2400	2770	2770	2770	2770
Profundidade (mm)	850	850	850	850	950	1000	1050
Altura (mm)	1100	1100	1100	1100	1300	1500	1680
Módulo Caixa de Mistura com Damper							
Comprimento (mm)	1700	2000	2400	2770	2770	2770	2770
Profundidade (mm)	973	973	973	973	1073	1123	1173
Altura (mm)	1223	1223	1223	1223	1423	1623	1803
Módulo de Filtro de Retorno							
Comprimento (mm)	1700	2000	2400	2770	2770	2770	2770
Profundidade (mm)	800	800	800	800	800	800	800
Altura (mm)	1100	1100	1100	1100	1300	1500	1680
Módulo Vazio							
Comprimento (mm)	1700	2000	2400	2770	2770	2770	2770
Profundidade (mm)	740	740	930	930	930	930	930
Altura (mm)	1100	1100	1100	1100	1300	1300	1300
Filtros de Ar de Retorno - Módulo Serpentina							
Dimensão (mm)	529X477	472X477	572X477	531X477	531X577	531X677	531X765
Quantidade	6	8	8	10	10	10	10
Classe de Filtragem			G1 metálico;	G4 standard;			
Dimensão (mm)	529X475	472X475	572X475	531X475	531X575	531X675	531X765
Quantidade	6	8	8	10	10	10	10
Classe de Filtragem	F5 plissado 2"						

Notas:

(1) As medidas apresentadas na tabela acima, para todos os módulos, são medidas nominais, não englobando as medidas do suporte dos módulos que devido ao tipo de montagem selecionada, devem ou não serem consideradas.

(2) Para módulo serpentina, as medidas na tabela acima, são medidas nominais, não englobando as medidas do suporte de filtros. A medida para todos os modelos é de 85,5 mm.

Dados Gerais

Limit Load

Tab. III-02a - Dados Gerais WAVE *Doble* - 02 a 12 (c/ Ventilador Limit Load)

Modelo	WL02	WL03	WL04	WL06	WL08	WL10	WL12
Vazão de Ar (m³/h)	1200 / 2000	1500 / 3000	2000 / 4000	3000 / 6000	4400 / 8000	5500 / 10000	6000 / 12000
Módulo Serpentina							
Comprimento (mm)	960	1000	1120	1300	1430	1500	1700
Profundidade (mm)	580	660	740	850	850	740	740
Altura (mm)	550	660	660	800	800	1100	1100
Módulo Ventilador							
Comprimento (mm)	960	1000	1120	1300	1430	1500	1700
Profundidade (mm)	580	660	740	850	850	740	740
Altura (mm)	660	660	800	900	800	1100	1100
Módulo Caixa de Mistura sem damper (cega)							
Comprimento (mm)	960	1000	1120	1300	1430	1500	1700
Profundidade (mm)	600	650	650	700	750	800	850
Altura (mm)	550	660	660	800	800	1100	1100
Módulo Caixa de Mistura com damper							
Comprimento (mm)	960	1000	1120	1300	1430	1500	1700
Profundidade (mm)	723	773	773	823	873	923	973
Altura (mm)	673	783	783	923	923	1223	1223
Módulo de Filtro de Retorno							
Comprimento (mm)	960	1000	1120	1300	1430	1500	1700
Profundidade (mm)	600	600	600	600	600	800	800
Altura (mm)	550	660	660	800	800	1100	1100
Módulo Final de filtros							
Comprimento (mm)	960	1000	1120	1300	1430	1500	1700
Profundidade (mm)	2100	2100	2100	2100	2100	2100	2100
Altura (mm)	660	660	800	900	800	1100	1100
Classe de Filtragem	A1, A3 ou F8						
Comprimento (mm)	960	1000	1120	1300	1430	1500	1700
Profundidade (mm)	2500	2500	2500	2500	2500	2500	2500
Altura (mm)	660	660	800	900	800	1100	1100
Classe de Filtragem	F8+A1 ou F8+A3						
Módulo Vazio							
Comprimento (mm)	960	1000	1120	1300	1430	1500	1700
Profundidade (mm)	580	660	740	850	850	740	740
Altura (mm)	660	660	800	900	800	1100	1100
Filtros de Ar de Retorno - Módulo Serpentina							
Dimensão (mm)	349X415	349X525	424X525	504X665	439X665	462X477	462X477
Quantidade	02	02	02	02	03	06	06
Classe de Filtragem	G1 metálico; G4 standard; F8 plano 3"; F8 bolsa						
Dimensão (mm)	349X413	349X523	424X523	504X663	439X663	462X475	462X475
Quantidade	02	02	02	02	03	06	06
Classe de Filtragem	F5 plissado 2"						
Filtros de Aire - Módulo Final de Filtros							
Dimensão (mm)	424X525	424X525	504X665	595X762	439X665	462X477	462X477
Quantidade	02	02	02	02	03	06	06
Classe de Filtragem	F8 bo lsa						
Dimensão (mm)	405X510	425X510	485X650	575X750	640X650	675X475	516X475
Quantidade	02	02	02	02	03	06	06
Classe de Filtragem	A1 absoluto; A3 absoluto						

Notas:

- (1) As medidas apresentadas na tabela acima, para todos os módulos, são medidas nominais, não englobando as medidas do suporte dos módulos que devido ao tipo de montagem selecionada, devem ou não serem consideradas.
- (2) Para módulo serpentina, as medidas na tabela acima, são medidas nominais, não englobando as medidas do suporte de filtros. A medida para todos os modelos é de 85,5 mm.

Dados Gerais

Limit Load

Tab. III-02b - Dados Gerais WAVE *Doble* - 14 a 40 (c/ Ventilador Limit Load) (continuação)

Modelo	WL14	WL17	WL21	WL25	WL31	WL35	WL40
Vazão de Ar (m3/h)	7000 / 14000	9000 / 17000	12000/21000	15000 / 25000	17500 / 31000	20000 / 35000	25000 / 40000
Módulo Serpentina							
Comprimento (mm)	2000	2000	2400	2770	2770	2770	2770
Profundidade (mm)	800	800	930	930	930	1050	1050
Altura (mm)	1100	1100	1100	1100	1300	1500	1680
Módulo Ventilador							
Comprimento (mm)	2000	2000	2400	2770	2770	2770	2770
Profundidade (mm)	800	800	930	930	930	1050	1050
Altura (mm)	1250	1250	1350	1500	1500	1600	1600
Módulo Caixa de Mistura sem damper (cega)							
Comprimento (mm)	2000	2000	2400	2770	2770	2770	2770
Profundidade (mm)	850	850	850	850	950	1000	1050
Altura (mm)	1100	1100	1100	1100	1300	1500	1680
Módulo Caixa de Mistura com damper							
Comprimento (mm)	2000	2000	2400	2770	2770	2770	2770
Profundidade (mm)	973	973	973	973	1073	1123	1173
Altura (mm)	1223	1223	1223	1223	1423	1623	1803
Módulo de Filtro de Retorno							
Comprimento (mm)	2000	2000	2400	2770	2770	2770	2770
Profundidade (mm)	800	800	800	800	800	800	800
Altura (mm)	1100	1100	1100	1100	1300	1500	1680
Módulo Final de filtros							
Comprimento (mm)	2000	2000	2400	2770	2770	2770	2770
Profundidade (mm)	2100	2450	2450	2450	2450	2450	2450
Altura (mm)	1250	1250	1350	1500	1500	1600	1600
Classe de Filtragem				A1, A3 ou F8			
Comprimento (mm)	2000	2000	2400	2770	2770	2770	2770
Profundidade (mm)	2500	2850	2850	2850	2850	2850	2850
Altura (mm)	1250	1250	1350	1500	1500	1600	1600
Classe de Filtragem				F8+A1 ou F8+A3			
Módulo Vazio							
Comprimento (mm)	2000	2000	2400	2770	2770	2770	2770
Profundidade (mm)	800	800	930	930	930	1050	1050
Altura (mm)	1250	1250	1350	1500	1500	1600	1600
Filtros de Ar de Retorno - Módulo Serpentina							
Dimensão (mm)	529X477	472X477	572X477	531X477	531X577	531X677	531x765
Quantidade	06	08	08	10	10	10	10
Classe de Filtragem	G1 metálico;			G4 standard;			
Dimensão (mm)	529X475	472X475	572X475	531X475	531X575	531X675	531X765
Quantidade	06	08	08	10	10	10	10
Classe de Filtragem				F5 plissado 2"			
Filtros de Aire - Módulo Final de Filtros							
Dimensão (mm)	529X552	472X552	572X602	531X677	531X677	531X727	531X727
Quantidade	06	08	08	10	10	10	10
Classe de Filtragem				F8 bo 1sa			
Dimensão (mm)	616X550	616X550	750X600	870X675	870X675	870X725	870X725
Quantidade	06	06	06	06	06	06	06
Classe de Filtragem				A1 absoluto; A3 absoluto			

Notas:

- (1) As medidas apresentadas na tabela acima, para todos os módulos, são medidas nominais, não englobando as medidas do suporte dos módulos que devido ao tipo de montagem selecionada, devem ou não serem consideradas.
- (2) Para módulo serpentina, as medidas na tabela acima, são medidas nominais, não englobando as medidas do suporte de filtros. A medida para todos os modelos é de 85,5 mm.

IV-Serpentina

Resfriamento

Configuração de Serpentina

A configuração de uma serpentina é definida pelos seguintes dados:

- Diâmetro do tubo;
- Número de rows;
- Número de circuitos, ou circuitagem;
- Número de aletas por pé;

As serpentinas de resfriamento do WAVE *Doble* podem ser fabricadas com tubos de 1/2" ou 3/8" de diâmetro nominal, dependendo das condições de selecionamento desejadas. Todas as serpentinas podem ser fabricadas com 4, 6 ou 8 rows.

A configuração da serpentina define os resultados de um selecionamento. As seguintes regras práticas citadas abaixo podem ser utilizadas para auxiliar nos selecionamentos:

1. Quanto maior o número de rows, maior a capacidade fornecida pela serpentina.
2. Quanto maior o número de aletas por pé, maior a capacidade da serpentina.

3. Quanto menor o número de circuitos, maior a capacidade fornecida pela serpentina, porém deve-se ter bastante cuidado, pois à medida que se diminui o número de circuitos, a velocidade da água nos tubos aumenta, aumentando a perda de carga do lado da água.

Existem três tipos de circuitagem disponíveis para as serpentinas de resfriamento.

- **Circuitagem W:** significa que o número de circuitos é igual ao número de tubos em altura.

- **Circuitagem P 1/2:** significa que o número de circuitos é igual a metade do número de tubos em altura.

- **Circuitagem P 1/4:** significa que o número de circuitos da serpentina é igual à um quarto do número de tubos em altura.

As tabelas ao lado mostram as circuitagens possíveis para cada tipo de serpentina.

Tab.IV-01 - Área de face e número de circuitos para serpentina de resfriamento com tubo de diâmetro nominal de 3/8"

Modelo	Área Face (m ²)	4 Rows			6 Rows			8 Rows		
		W	P1/2	P1/4	W	P1/2	P1/4	W	P1/2	P1/4
02	0.19	14	7	—	14	7	—	14	7	—
03	0.28	20	10	5	20	10	5	20	10	5
04	0.37	20	10	5	20	10	5	20	10	5
06	0.53	24	12	6	24	12	—	24	12	—
08	0.71	24	12	—	24	12	—	24	12	—
10	0.93	36	18	—	36	18	—	36	18	—
12	1.11	36	18	—	36	18	—	36	18	—
14	1.30	36	18	—	36	18	—	36	—	—
17	1.58	36	18	—	36	—	—	36	—	—
21	1.95	36	18	—	36	—	—	36	—	—
25	2.23	—	—	—	—	—	—	—	—	—
31	2.85	—	—	—	—	—	—	—	—	—
35	3.22	—	—	—	—	—	—	—	—	—
40	3.72	—	—	—	—	—	—	—	—	—

Obs: As serpentinas fabricadas com tubo de 3/8" podem ser montadas apenas com 144 aletas por pé.

Serpentina

Resfriamento

As serpentinas de resfriamento:

As serpentinas de resfriamento do **WAVE Doble** podem operar com solução de etileno glicol, para aplicações em termoacumulação de gelo.

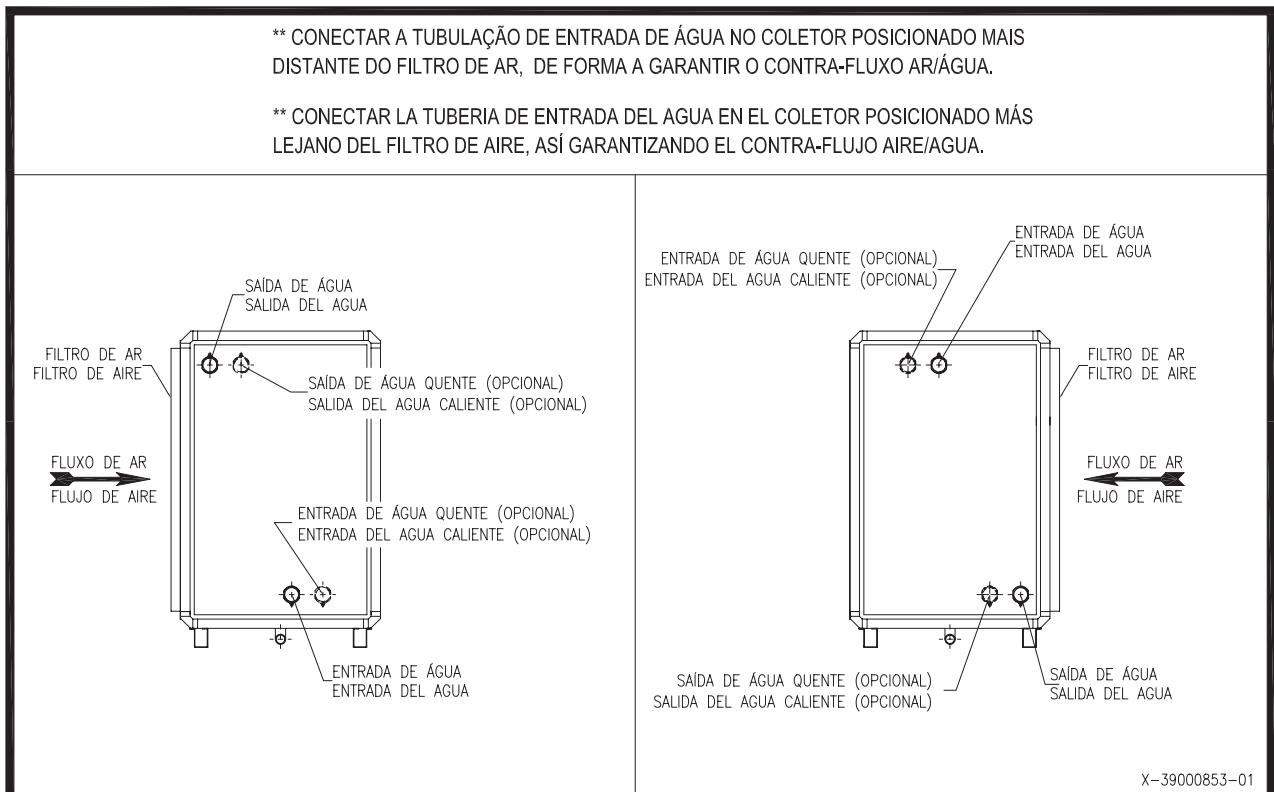
Para a seleção das serpentinas de resfriamento são necessários os seguintes dados:

1. Vazão de ar de insuflamento;
2. Temperaturas de bulbo seco e de bulbo úmido de entrada do ar na serpentina (ponto de mistura);
3. Altitude do local da obra;
4. Carga total requerida;
5. Temperatura requerida de saída do ar da serpentina;
6. Temperatura de entrada da água ou solução de etileno glicol;
7. Concentração de etileno glicol, caso esteja sendo aplicado;
8. Diferencial de água/solução ou vazão de água requerida.

Tab. IV-02 - Área de face e número de circuitos para serpentina de resfriamento com tubo de diâmetro nominal de 1/2"

Modelo	Área Face (m ²)	4 Rows			6 Rows			8 Rows		
		W	P1/2	P1/4	W	P1/2	P1/4	W	P1/2	P1/4
02	0.19	12	6	3	12	6	3	12	6	3
03	0.28	16	8	4	16	8	4	16	8	4
04	0.37	16	8	4	16	8	4	16	8	4
06	0.56	20	10	5	20	10	5	20	10	5
08	0.74	20	10	5	20	10	—	20	10	—
10	0.93	28	14	7	28	14	—	28	14	—
12	1.08	28	14	7	28	14	—	28	14	—
14	1.26	28	14	—	28	14	—	28	14	—
17	1.54	28	14	—	28	14	—	28	14	—
21	1.90	28	14	—	28	14	—	28	—	—
25	2.32	30	15	—	30	—	—	30	—	—
31	2.79	36	18	—	36	—	—	36	—	—
35	3.25	42	21	—	42	—	—	42	—	—
40	3.72	48	24	—	48	—	—	48	—	—

Obs: As serpentinas fabricadas com tubo de 1/2" podem ser montadas com 120 ou 144 aletas por pé.



Serpentina

Aquecimento

Serpentinas de Aquecimento

As serpentinas de aquecimento são fornecidas opcionalmente. São fabricadas com tubos de 1/2" de diâmetro nominal, com 2 rows e 120 aletas por pé, dependendo dos resultados de selecionamento.

A serpentina de aquecimento de 2 rows tem o número de circuitos igual ao número de tubos na face, a chamada circuitagem W.

Para a seleção das serpentinas de aquecimento são necessários os seguintes dados:

1. Vazão de ar de insuflamento;

2. Temperatura de bulbo seco do ar na entrada serpentina;
3. Altitude do local da obra;
4. Carga total requerida;
5. Temperatura de entrada da água quente;
6. Diferencial de água quente ou vazão.

Tab. IV-03 - Dados gerais para serpentina de aquecimento montada com tubo de diâmetro nominal de 1/2".

Modelo		02	03	04	06	08	10	12
Nº de Circuitos	2 Rows - W	12	16	16	20	20	28	28
Área de Face	(ft ²)	2.08	3.00	4.00	5.99	8.00	10.00	11.67
	(m ²)	0.19	0.28	0.37	0.56	0.74	0.93	1.08

Modelo		14	17	21	25	31	35	40
Nº de Circuitos	2 Rows - W	28	28	28	30	36	42	48
Área de Face	(ft ²)	13.61	16.53	20.42	25.00	30.00	35.00	40.00
	(m ²)	1.26	1.54	1.90	2.32	2.79	3.25	3.72

Importante: Máxima opção de montagem permitida.

Existem algumas combinações de serpentina de resfriamento, de aquecimento e **aquecimento elétrico** que não são permitidas:

Para o modelo **WAVE Doble 02**, não são permitidas as seguintes combinações:

- Serpentina de resfriamento de 8 rows com tubo de 1/2" de diâmetro nominal e serpentina de aquecimento **ou aquecimento elétrico**.
- Serpentina de resfriamento de 6

rows com tubo de 1/2" de diâmetro nominal, serpentina de aquecimento **ou aquecimento elétrico**.

- Serpentina de resfriamento de 8 rows com tubo de 3/8" de diâmetro nominal, serpentina de aquecimento **ou aquecimento elétrico**.

Para os modelos **WAVE Doble 03** e **WAVE Doble 04**, não são permitidas as seguintes combinações:

- Serpentina de resfriamento de 8 rows com tubo de 1/2" de diâmetro nominal, serpentina de aquecimento **ou aquecimento elétrico**.

Serpentina

Tab. IV-04 - Perdas na serpentina - Wave Doble 04 a 40.

Módulo	Vazão de Ar (m ³ /h)	2000	2200	2400	2600	2800	3000	3200	3400	3600	3800	4000
WD* ou WL* 04	Perda Serpentina (mmca)	8	10	11	13	15	17	19	21	23	25	27
Módulo	Vazão de Ar (m ³ /h)	3000	3300	3600	3900	4200	4500	4800	5100	5400	5700	6000
WD* ou WL* 06	Perda Serpentina (mmca)	9	11	12	14	16	18	20	22	25	27	29
Módulo	Vazão de Ar (m ³ /h)	4400	4800	5200	5600	6000	6400	6800	7200	7600	8000	
WD* ou WL* 08	Perda Serpentina (mmca)	11	12	14	16	18	20	22	25	27	29	
Módulo	Vazão de Ar (m ³ /h)	5500	6000	6500	7000	7500	8000	8500	9000	9500	10000	
WD* ou WL* 10	Perda Serpentina (mmca)	10	11	13	15	17	19	21	23	25	27	
Módulo	Vazão de Ar (m ³ /h)	6000	6600	7200	7800	8400	9000	9600	10200	10800	11400	12000
WD* ou WL* 12	Perda Serpentina (mmca)	8	10	12	13	15	17	19	21	23	25	28
Módulo	Vazão de Ar (m ³ /h)	7000	7700	8400	9100	9800	10500	11200	11900	12600	13300	14000
WD* ou WL* 14	Perda Serpentina (mmca)	10	11	13	14	16	18	21	23	25	27	30
Módulo	Vazão de Ar (m ³ /h)	9000	9800	10600	11400	12200	13000	13800	14600	15400	16200	17000
WD* ou WL* 17	Perda Serpentina (mmca)	11	12	14	16	18	20	22	24	27	29	32
Módulo	Vazão de Ar (m ³ /h)	12000	13000	14000	15000	16000	17000	18000	19000	20000	21000	
WD* ou WL* 21	Perda Serpentina (mmca)	12	14	16	18	20	22	24	27	29	31	
Módulo	Vazão de Ar (m ³ /h)	15000	16000	17000	18000	19000	20000	21000	22000	23000	24000	25000
WD* ou WL* 25	Perda Serpentina (mmca)	12	14	16	17	19	21	22	24	26	28	30
Módulo	Vazão de Ar (m ³ /h)	17500	19000	20500	22000	23500	25000	26500	28000	29500	31000	
WD* ou WL* 31	Perda Serpentina (mmca)	12	14	16	18	20	22	24	27	29	32	
Módulo	Vazão de Ar (m ³ /h)	20000	21500	23000	24500	26000	27500	29000	30500	32000	33500	35000
WD* ou WL* 35	Perda Serpentina (mmca)	11	13	15	16	18	20	22	24	26	28	30
Módulo	Vazão de Ar (m ³ /h)	25000	26500	28000	29500	31000	32500	34000	35500	37000	38500	40000
WD* ou WL* 40	Perda Serpentina (mmca)	13	15	16	18	19	21	23	24	26	28	30

Nota:

- As perdas nas serpentinas são do conjunto: módulo serpentina + módulo ventilador, equipados com filtro classe G4.

V-Válvula de Água Gelada

Selecionamento:

Para um correto selecionamento da válvula de controle de água gelada devem ser seguidos os seguintes passos:

1. A bitola da válvula deve ser selecionada conforme Tabela abaixo em relação à tubulação de água.
2. A perda de carga da válvula deve ser maior que a perda de carga na serpentina
3. A perda de carga na válvula deve ser menor que 10 PSI
4. O número de autoridade deve ser maior que 0,5
5. A perda de carga da válvula deve ser calculada pela equação:

$$\Delta P_{Válvula} = \frac{(\dot{Q}_{H_2O})^2}{(C_v máx)^2}$$

Onde: $\Delta P_{Válvula}$ = Perda de carga da válvula, unidade PSI

\dot{Q}_{H_2O} = Vazão de água na serpentina, unidade GPM

$C_v máx$ = Coeficiente de vazão máximo da válvula, tabela válvulas 2 vias e 3 vias exustentes. Para válvulas de 3 vias multiplicar por 0,7 o coeficiente informado na de área de face e número de circuitos para serpentina de resfriamento com tubo de diâmetro nominal de 3/8".

6. O número de autoridade (definição: perda de carga na válvula de controle totalmente aberta na vazão de projeto) é calculado pela equação:

$$N^{\circ} \text{ Autoridade} = \frac{\Delta P_{Válvula}}{\Delta P_{Válvula} + \Delta P_{Serpentina}}$$

Onde: $\Delta P_{Válvula}$ = Perda de carga da válvula, unidade PSI

$\Delta P_{Serpentina}$ = Perda de carga da serpentina, unidade PSI

Tab. V-01 - Selecionamento bitola das válvulas de acordo com bitola da linha

		Valvula x Tubulação										
		Diâmetro da tubulação										
		1/2"	3/4"	1"	1.1/4"	1.1/2"	2"	2.1/2"	3"	4"	5"	6"
Diâmetro Válvula	1/2"	X	X	X								
	3/4"		X	X	X	X						
	1"			X	X	X	X					
	1.1/4"				X	X	X	X				
	1.1/2"					X	X	X	X			
	2"						X	X	X	X		
	2.1/2"							X	X	X	X	
	3"								X	X	X	X

Nota: A compra do item válvula de água gelada deve ser feita diretamente com a equipe BAS: Departamento de Controles e Sistemas de Automação da Trane de sua região pelo email: automacao@trane.com

Válvula de Água Gelada

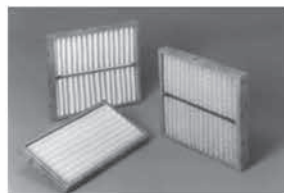
Tab. V-02 – Válvulas 2 vias e 3 vias existentes

Tamanho	Cv	2 Vias	3 Vias
1/2"	1,2	X	X
1/2"	1,9	X	X
1/2"	3	X	X
3/4"	4,7	X	X
3/4"	7,4	X	X
3/4"	10	X	
3/4"	24	X	X
1"	7,4	X	X
1"	10	X	X
1"	19	X	
1"	30	X	X
1.1/4"	10	X	X
1.1/4"	19	X	X
1.1/4"	25	X	X
1.1/4"	37	X	X
1.1/2"	19	X	X
1.1/2"	29	X	X
1.1/2"	37	X	X
2"	29	X	X
2"	46	X	X
2"	57	X	X
2"	65	X	
2"	85	X	
2"	120	X	
2"	240	X	
2.1/2"	60	X	
2.1/2"	75	X	
2.1/2"	110	X	
3"	70	X	
3"	130	X	
3"	170	X	

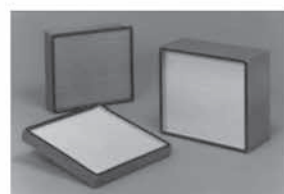
Nota: A compra do item válvula de água gelada deve ser feita diretamente com a equipe BAS: Departamento de Controles e Sistemas de Automação da Trane de sua região pelo email: automacao@trane.com

Nota: As válvulas de controle de água gelada são fabricadas em conexões NPT, para conexões BSP, através do selecionamento do dígito 24 (B), será instalado um adaptador fornecido pela fábrica. Para reduções e conexões extras necessárias para instalação em campo, ficará a encargo do instalador.

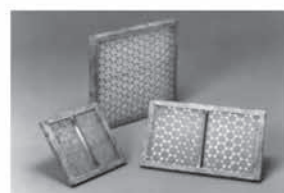
VI-Filtros de Ar



Filtro Plissado



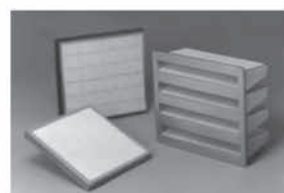
Filtro Absolutos



Filtro descartáveis
em fibras de vidro



Filtro Metálicos



Filtro Fino Plissado



Filtro Multi-bolsa

Filtros

As filtrações disponíveis no climatizador WAVE Doble vão desde filtros grossos (G1 e G4), opções de filtração fina (F5 e F8) até filtros absolutos (A3) H.E.P.A.*

Os filtros podem ser dispostos tanto no módulo serpentina, quanto na caixa de mistura. Ainda existe a possibilidade de um módulo de filtração final, onde podem ser configuradas opções de filtrações finas (classe F) e absolutas (classe A).

No módulo serpentina é possível configurar um caixilho para a colocação de até dois filtros com 1" cada, atendendo assim a opção de dois estágios de filtração. Quando é utilizado o módulo caixa de mistura na montagem do climatizador, o caixilho dos filtros é instalado dentro deste módulo, permitindo assim a retirada dos mesmos pelas laterais. A caixa de mistura possui as mesmas opções de filtração do módulo serpentina. Os filtros planos descartáveis (classe G) são confeccionados com uma moldura de papelão, reforçadas com uma tela metálica perfurada (tratada com resina anticorrosiva) em ambas as faces. O meio filtrante é constituído por manta de fibra de vidro expandidas de fios longos e com diâmetros diferenciados, garantindo densidade progressiva.

Ainda existe a possibilidade de um módulo adicional para filtração final. Esta opção torna possível ao climatizador opções de filtração fina (filtros classe F8) e absoluta (classe A3). Os filtros absolutos são constituídos de microfibras (vidro plissado) com densidade progressiva, intercalados por separadores de alumínio corrugados, conferindo grande superfície filtrante e maior uniformidade no fluxo de ar. Já os filtros de classe F são constituídos de manta sintética plissada (F5) e de papel micro plissado (F8), possuindo uma grande área filtrante, aliada a alta resistência à umidade.

Dimensões e Quantidade

As dimensões e a quantidade de filtros disponíveis podem ser encontradas nas de dados gerais.

A filtração padrão é o filtro descartável de lã de vidro, de 1" de espessura e grau de filtração G4, segundo NBR6401.

Opcionalmente, podem ser fornecidos outro tipo de filtro e filtração dupla, listados abaixo:

Tab. VI-01 - Filtros de Ar Módulo Serpentina / Caixa de Mistura

<u>Classe Filtração</u>	<u>Características</u>	<u>Eficiência média gravimétrica</u>
F5	Manta Sintética Plissada 2"	96%
F8	Plano 3" Micro Fibra	>90%
F8	Bolsa 300mm	>90%
G1	Tela Corrugada de Alumínio 1"	60-74%
G4	Lã de Vidro 1"	>90%

Tab. VI-02 - Filtros de Ar Módulo Filtração Final

<u>Classe Filtração</u>	<u>Características</u>	<u>Eficiência média gravimétrica</u>
F8	Bolsa 300mm	>90%
A3	Absduto H.E.P.A.*	>99,97%

(*)H.E.P.A. - High Efficiency Particulate Air Filter

Filtros de Ar

Tab. VI-02 - Comparação de normas

Filtros Grossos			
Eficiência Nominal (partículas grossas)	Norma EN779 / NBR16401-3:2008	Norma NBR6401	Norma Ashrae 52.2
39%	G - 1	G - 0	MERV 1
50%			
59%			
60%			
64%	G - 2	G - 1	MERV 2
65%			
69%			
70%		G - 2	MERV 3
74%			
75%	G - 3	G - 2	MERV 4
79%			
80%		G - 3	MERV 5
84%			
85%			
89%	G - 3	G - 3	MERV 6
> 90%			

Filtros Finos			
Eficiência Nominal (partículas finas)	Norma EN779	Norma NBR6401	Norma Ashrae 52.2
20%	F - 5	F - 1	MERV 7
24%			
25%			
29%			
30%			
39%			
40%			
45%			
50%			
55%			
59%	F - 6	F - 1	MERV 8
60%			
65%			
69%			
70%			
75%	F - 2	F - 2	MERV 9
79%			
80%			
89%	F - 7	F - 3	MERV 10
90%			
94%	F - 8		MERV 11
95%			
> 95%	F - 9	F - 3	MERV 12
			MERV 13
			MERV 14
			MERV 15
			MERV 16

Filtros

No módulo serpentina existe um caixilho para a colocação de até dois filtros de 1" cada, para atender a opção de 02 estágios de filtragem. Quando é utilizado o módulo caixa de mistura, o caixilho dos filtros é instalado dentro da caixa de mistura, permitindo a retirada dos filtros pelas laterais. A caixa de mistura possui as mesmas opções de filtragem do módulo serpentina.

Filtro Standard

A filtragem padrão é o filtro descartável de lã de vidro, de 1" de espessura e grau de filtragem ABNT G4.

Opcionalmente, podem ser fornecidos outros tipos de filtro e filtragem dupla, listados abaixo:

Tab. VI-03 - Perda de carga nos filtros (Limpos)

Filtro	Perda (mmca) Inicial (2.0 m/s de velocidade de face)	Filtragem final
G4	3	16
F5	8	30
F8	12	50
A3	38	60

VII-Ventiladores e Opção de Descarga

Ventiladores

Os ventiladores são do tipo centrífugo com dupla aspiração, de pás curvadas para a frente, construído em chapa de aço galvanizado, com rotores balanceados estática e dinamicamente, operando em mancais auto-alinhantes e auto-lubrificantes. Para a montagem vertical, o módulo ventilador pode ser configurado nas seguintes opções de descarga:

Opção de Descarga

Todos módulos são fabricados pré-definidos para montagem Vertical ou Horizontal. Uma vez definida a fabricação (H ou V) não é possível modificá-la em campo.

Para as montagens Horizontal ou Vertical, existem as seguintes opções de descarga:

Fig. VII-01 - Opções de Descarga Gabinete Vertical

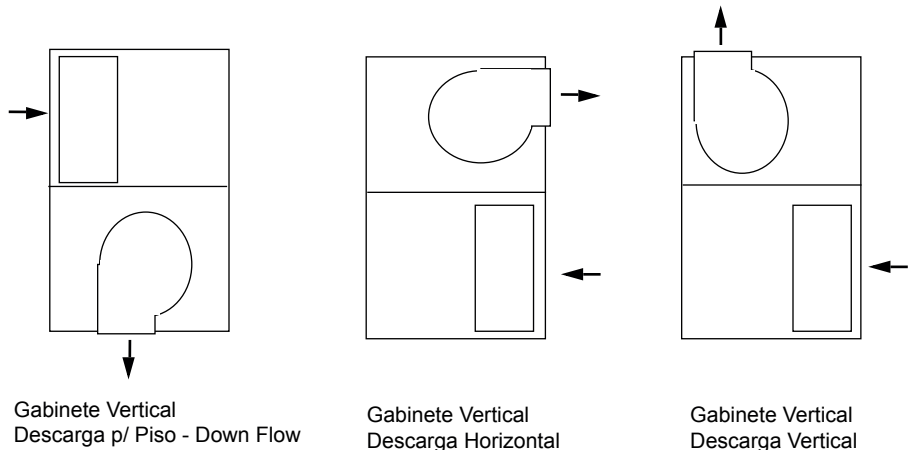
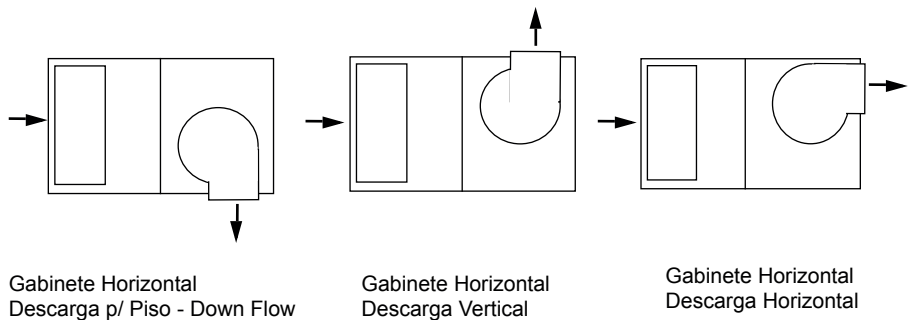


Fig. VII-02 - Opções de Descarga Gabinete Horizontal



VIII-Atuador de Damper

Aplicação

Os atuadores de damper são utilizados para realizar o controle dos dampers dos sistemas HVAC. Os atuadores *Floating* devem ser utilizados com o controlador de unidades UC400.

A correta configuração do controlador deve ser consultada com a equipe de BAS.

Seleção do Damper

A seleção do damper será fundamental para a aplicação do atuador. Para isto certifique-se que foi escolhida a opção de damper preparada para o atuador no dígito #34 do Model Number.

Fig. VIII-01 - Atuador de damper



Nota: A compra do item atuador de damper deve ser feita diretamente com a equipe BAS: Departamento de Controles e Sistemas de Automação da Trane de sua região pelo email: automacao@trane.com

IX-Resistência de Aquecimento

Resistências de Aquecimento

As resistências elétricas são do tipo TUBULAR LISA, montadas em caixa de aço galvanizada e fixadas entre isoladores de porcelana. Protegidos

por termostato de segurança com rearme automático. As tabelas a seguir mostram as opções disponíveis de aquecimento elétrico para cada modelo.

Tab. IX-01 - Aquecimento Elétrico

Potência kW									
Modelo	01 Estágio de Aquecimento			02 Estágios de Aquecimento					
	3	4,5	7,5	3	4,5	6	7,5	9	24
02	1x3								
03	1x3								
04	1x3	1x4,5		2x3	2x4,5				
06	1x3	1x4,5	1x7,5	2x3	2x4,5				
08	1x3	1x4,5	1x7,5	2x3	2x4,5	2x6			
10	1x3	1x4,5	1x7,5	2x3	2x4,5	2x6	2x7,5		
12	1x3	1x4,5	1x7,5	2x3	2x4,5	2x6	2x7,5	2x9	
14		1x4,5	1x7,5		2x4,5	2x6	2x7,5	2x9	
17		1x4,5	1x7,5		2x4,5	2x6	2x7,5	2x9	
21		1x4,5	1x7,5		2x4,5	2x6	2x7,5	2x9	
25							2x7,5	2x9	
31							2x7,5	2x9	2x24
35							2x7,5	2x9	2x24
40							2x7,5	2x9	2x24
	3	4,5	7,5	6	9	12	15	18	48
Total Potência (kW) por Unidade									

Nota: Por questão de segurança a Trane do Brasil recomenda o opcional Pressostato Diferencial de Ar (dígito #38 opção A) para controlar a interface de aquecimento com o equipamento, este dispositivo poderá oferecer a interface de controle através do sensor de fluxo de corrente de ar, não permitindo que as resistências permaneçam ligadas caso o fluxo de ar seja interrompido.

X-Umidificador

O sistema de umidificação Trane tem como base um princípio físico muito simples. A produção de vapor acontece devido a ação dos eletrodos submersos que, através de uma passagem de corrente (efeito Joule) são aquecidos até a ebulição, produzindo então o vapor.

Fig X-01 - Umidificador



Este tipo de sistema possui algumas vantagens, tais como:
Sistema AFS (Anti Foaming System): identifica e gerencia espuma para evitar a emissão de gotas junto com o vapor;
Cilindros de várias capacidades com eletrodos zincados e filtro anti-calcáreo no fundo, para uma longa duração sem manutenção. São disponíveis também cilindros laváveis;

Sensor de condutividade integrado e software de controle para otimizar a eficiência energética e os custos de manutenção com performance constantes durante a vida do cilindro;

Fig X-02 - Tubo Pequeno



A produção do vapor é controlada por um sinal externo: modalidade ON/OFF, um simples contato (ex.: umidostato) dá o start / stop à produção de vapor.

Para maiores informações a respeito do sistema de umidificação favor consultar a literatura Boletim de Engenharia AHU-BE001PT.

XI-Configuração do umidificador com serpentinas de resfriamento e aquecimento

Existem algumas combinações (serpentina de resfriamento + serpentina de aquecimento + umidificação e serpentina de resfriamento + aquecimento

elétrico + umidificação) que são permitidas, devendo sempre se orientar pelas tabelas abaixo:

Tab.XI-01 - Configuração

COM SERPENTINA DE RESFRIAMENTO E SERPENTINA AQUECIMENTO													
UMIDIFICADOR		Sem Aquecimento			Com Aquecimento			Sem Aquecimento			Com Aquecimento		
MODELO	(kg/h)	4 Rows	6 Rows	8 Rows	4 Rows	6 Rows	8 Rows	4 Rows	6 Rows	8 Rows	4 Rows	6 Rows	8 Rows
02	1,5 a 3,0 (monofásica, 230Vca)	X	X	ND	ND	ND	ND	X	X	ND	ND	ND	ND
03	1,5 a 3,0	X	X	ND	X	ND	ND	X	X	X	X	ND	ND
04	1,5 a 3,0	X	X	ND	X	ND	ND	X	X	X	X	ND	ND
06	1,5 a 3,0	X	X	X	X	X	X	X	X	X	X	X	X
	5	X	X	X	X	X	X	X	X	X	X	X	X
08	1,5 a 3,0	X	X	X	X	X	X	X	X	X	X	X	X
	5,0 a 8,0	X	X	X	X	X	ND	X	X	X	X	X	X
10	1,5 a 3,0	X	X	X	X	X	X	X	X	X	X	X	X
	5,0 a 8,0	X	X	X	X	X	ND	X	X	X	X	X	X
	10 a 15	X	X	X	X	X	ND	X	X	X	X	X	ND
12	3	X	X	X	X	X	X	X	X	X	X	X	X
	5,0 a 8,0	X	X	X	X	X	ND	X	X	X	X	X	X
	10 a 15	X	X	X	X	X	ND	X	X	X	X	X	ND
14	3	X	X	X	X	X	X	X	X	X	X	X	X
	5,0 a 8,0	X	X	X	X	X	ND	X	X	X	X	X	X
	10 a 15	X	X	X	X	X	ND	X	X	X	X	X	ND
17	25	X	X	ND	ND	ND	ND	X	X	ND	ND	ND	ND
	3	X	X	X	X	X	ND	X	X	X	X	X	X
	5,0 a 8,0	X	X	X	X	ND	ND	X	X	X	X	ND	ND
	10 a 15	X	X	X	X	ND	ND	X	X	X	X	ND	ND
21/25	25	X	X	ND	ND	ND	ND	X	X	ND	ND	ND	ND
	5,0 a 8,0	X	X	X	X	X	X	X	X	X	X	X	X
	10 a 15	X	X	X	X	X	X	X	X	X	X	X	X
31a 40	25	X	X	X	X	X	ND	X	X	X	X	X	ND
	8	X	X	X	X	X	X	X	X	X	X	X	X
	10 a 15	X	X	X	X	X	X	X	X	X	X	X	X
	25	X	X	X	X	X	ND	X	X	X	X	X	ND

Tab.XI-02 - Configuração

UMIDIFICADOR		COM SERPENTINA DE RESFRIAMENTO E RESISTÊNCIA DE AQUECIMENTO					
UMIDIFICADOR		SERPENTINA 1/2"			SERPENTINA 3/8"		
MODELO	(kg/h)	4 Rows	6 Rows	8 Rows	4 Rows	6 Rows	8 Rows
02	1,5 a 3,0 (monofásico 230Vca)	ND	ND	ND	X	ND	ND
03		X	ND	ND	X	ND	ND
04	1,5 a 3,0	X	ND	ND	X	ND	ND
06	1,5 a 3,0	X	X	X	X	X	X
	5	X	X	X	X	X	X
08	1,5 a 3,0	X	X	X	X	X	X
	5,0 a 8,0	X	X	X	X	X	X
10	1,5 a 3,0	X	X	X	X	X	X
	5,0 a 8,0	X	X	X	X	X	X
	10 a 15	X	X	X	X	X	X
12	3	X	X	X	X	X	X
	5,0 a 8,0	X	X	X	X	X	X
	10 a 15	X	X	X	X	X	X
14/17	3	X	X	X	X	X	X
	5,0 a 8,0	X	X	X	X	X	X
	10 a 15	X	X	X	X	X	X
21 / 25	5,0 a 8,0	X	X	X	X	X	X
	10 a 15	X	X	X	X	X	X
31 a 40	25	X	X	X	X	X	X
	8	X	X	X	X	X	X
	10 a 15	X	X	X	X	X	X
	25	X	X	X	X	X	X

ND: Não Disponível

XII-TraneConnect UC400

Tracer Unit Controllers (BACnet®)

...Crescendo e compar-
tilhando através da flexi-
bilidade.



O controlador Tracer UC400 é

Valor para o Cliente:

Flexibilidade para atender as necessi-
dades do cliente que utilizam sequên-
cias de operação que não sejam padro-
nizadas.

Utilização de Protocolo aberto: BACnet ®

Principais características:

Programação gráfica;
BACnet ® compatível;
Hardware modular;
Flexibilidade nos pontos utilizados.

Tracer™ UC400 Características

- BACnet ® MS / TP - Pode ser utili-
zado com Tracer™ SC
- 23 pontos Disponíveis no controla-
dor - Sendo expansível com XM30
- Pode ser Programáveis / configu-
ráveis - Possibilidade de progra-
mação e configuração.
- Saídas Analógica / PWM que po-
dem ser utilizados com:
 - Controle de Aquecimento por
SCR (Silicon Controlled Recti-
fier - Retificador Controlado de
Silício) - resposta mais rápida
que controle PWM.
 - Controle de velocidade do mo-
tor do ventilador - via Inversor.
 - Controle da válvula de água
gelada.

Manutenção

Registro de dados;
Conectores removíveis;
Montagem em trilho DIN;
Opção de conexão através de múltiplas
opções de ferramentas.

Melhorias nos AHU com UC400

Disponibilidade - Com o controlador
UC400 há 23 pontos de Entrada/Saída
que podem ser configuradas conforme

necessidade, sendo:

03 Entradas Binárias;
05 Entradas Analógicas (tipo: Tempera-
tura, Setpoint, Resistência);
02 Entradas Universais-configurável
(Tipo: 4-20mA, 0-10Vdc, Thermistor,
Resistência, Binário-contato seco, Pul-
so);
09 Saídas Binárias sendo: 03 - saídas
rele (contato seco) e 06 - saída Triac;
02 Saídas Analógicas configuráveis (4-
20mA; 0-10Vdc) ou configurar como sa-
ída binária;
02 Entrada de Pressão a 03 fios.
Facilidade - Utiliza Protocolo aberto
BacNet, programação por gráficos - via
Tracer™ Service Tool TU.

Sequência de operação:

Climatizador Volume Constante com
Resfriamento

**Interface com o sistema de
automação predial:** poderá habilitar
o equipamento e alterar o setpoint
da temperatura ambiente através do
protocolo BACnet MSTP. Além disso,
serão disponibilizados via protocolo
informações para monitoramento
do equipamento. Se não houver um
sistema de automação predial presente
ou a comunicação com o sistema for
perdida, o controlador funcionará em
modo "stand alone" utilizando o sensor
local para comando e ajuste de setpoint
de temperatura.

Habilita/Desabilita:

O sensor ambiente do equipamento
possuirá uma chave de seleção Auto/
Off que permitirá o comando local
do equipamento. Na posição Off o
equipamento será desligado e na posição
Auto, o equipamento será ligado. Quando
houver um sistema de automação
interligado ao controlador, o mesmo
poderá comandar o equipamento desde
que a chave de seleção no sensor local
estiver na posição Auto.

Ocupação Temporizada

um sistema de automação interligado
no equipamento e este desabilitar
o equipamento, o operador terá
condições de ligá-lo através da função
Ocupação Temporizada. O sensor
ambiente possuirá dois botões que
permitirão habilitar e desabilitar a
função. Ao habilitar, o equipamento
entrará no modo de ocupação por
tempo determinado e ficará ligado por
1 hora. Nesta condição o operador
poderá desabilitar a qualquer momento
através do botão no sensor que cancela
a ocupação temporizada.

TraneConnect UC400

Controle de temperatura:

Será utilizado um algoritmo PID para controle da temperatura ambiente que determinará a porcentagem de abertura ideal da válvula de água para que o controle mantenha uma faixa de controle estável. O controle levará em consideração a diferença entre a temperatura ambiente e o setpoint de temperatura ajustado.

Fig. XII-01 - Desenho dimensional.

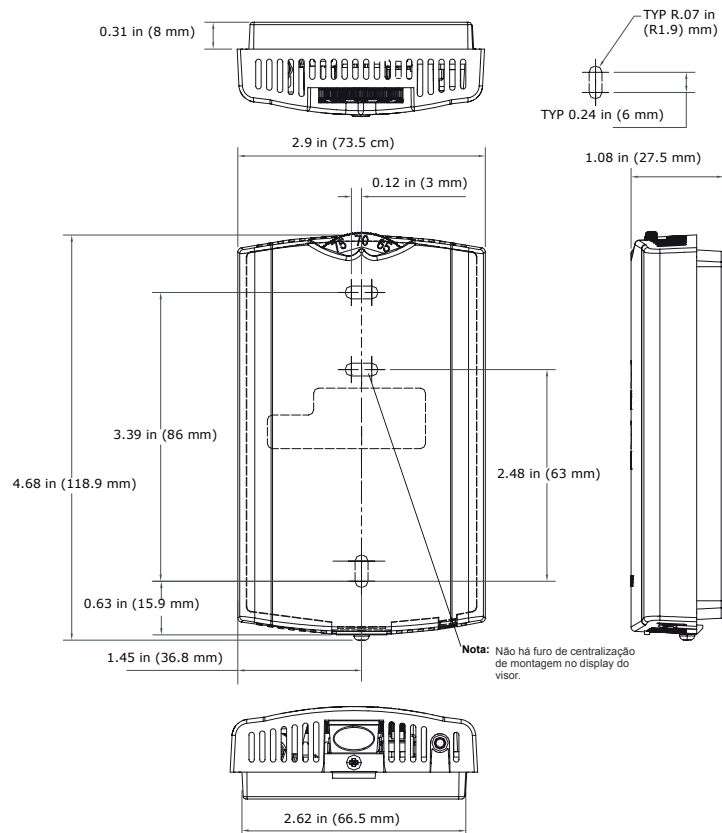
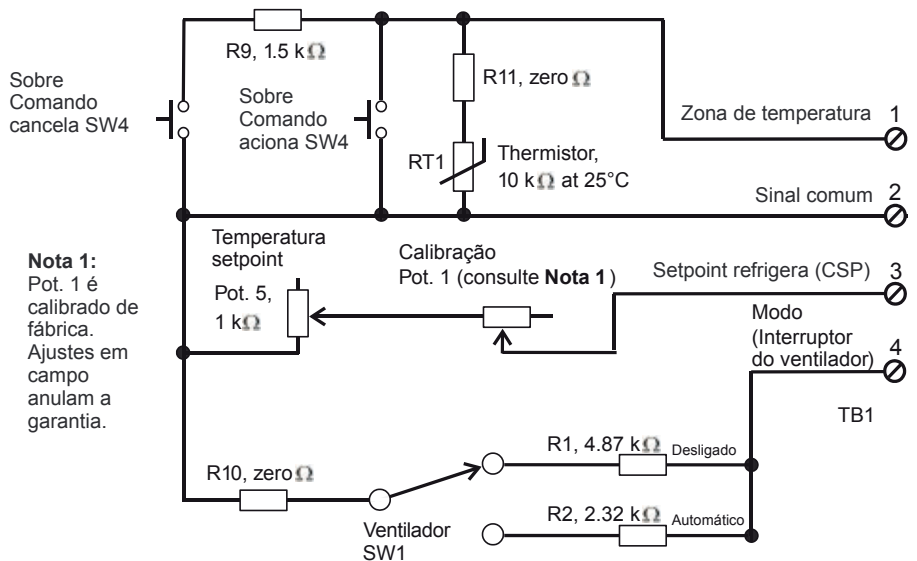


Fig. XII-02 - Esquema de ligação interno e externo.



Submittals

TraneConnect

Recomendações para interligações elétricas:

1. Os manuais de instalação dos equipamentos devem ser consultados para maiores informações elétricas.
 2. Todas as interligações elétricas de campo devem estar em acordo com as normas técnicas brasileiras em vigor.
 3. Todos os cabos de interligação em campo devem ser identificados, em ambas as extremidades, de acordo com o projeto de controle.
 4. Evite apertar ou esmagar os cabos de interligação em campo, isso pode danificar o cabo.
 5. Evite o contato dos cabos de interligação com água, vapor ou outras adversidades.
 6. Em forros abertos, evite passar os cabos de interligação próximos de reatores de lâmpadas fluorescentes.
 7. Não passe o cabo de comunicação junto com cabos de potencia com tensões maiores que 30 V.
 8. A instalação dos painéis elétricos e elementos de campo contidos nesse projeto de controle deverá ser executado pela contratante.
 9. A montagem dos elementos de campo deve ser de acordo com o projeto de controle, qualquer alteração deverá ser informada para a Trane.
 10. O painel de controle não deve ser usado com caixa de passagem para cabos de potência.
 11. Os tipos de cabos recomendados devem ser respeitados, caso contrário a trane não garantirá o correto funcionamento dos dispositivos.
- Alimentação, entradas e saídas digitais:
Cabo de 1mm²
Características construtivas (nbr

nm247-3):
Fios de cobre nu eletrolítico, seção circular, têmpera mole, classe 4 e 5 de encordoamento (nbr nm280), isolamento à base de Pvc, anti-chama, classe térmica 70°C.
Tensão de isolamento: 750v.

- Entradas, saídas analógicas:
Instrumentação com 1 par de fios:
Modelo: 0520033-s
Marca: windy city
Fornecimento: trane
Código trane: bas/ou/150.

- Instrumentação com 1 trio de fios:
Cabo tipo ma para instrumentação com isolamento em pvc com blindagem Eletrostática total, fita de alumínio e fio dreno (shield).
Seção 0,75 mm²
Referência:
Marca: poliron
Modelo: 01023ba20100001 / 375 ma FR.

- Instrumentação com 2 pares de fios e display da bcu e mp580:
Cabo tipo itm para instrumentação com isolamento em polietileno com Blindagem eletrostática total, fita de alumínio e fio dreno (shield).
Seção 0,75 mm²
Referência:
Marca: poliron
Modelo: 01052ba20200003 / 275 ma FR

- Comunicação
Comunicação comm3 e comm4:
Modelo: 0520033-s
Marca: windy city
Fornecimento: trane
Código trane: bas/ou/150
Bitola 18awg, baixa capacitância (capacitância entre fios: 72 ± 6 pf/m), 1 par
Trançado e 1 shield, isolamento de pvc, normas: abnt / nec - classe 2 / nec Article 725 type cl3 (ul: 75°C, 150v) / nec articl e 800 type cmr (ul: 75°C, 300V)

- Comunicação lontalk (comm5) e comunicação i/o bus:
Modelo: 105540-s


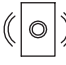
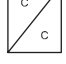
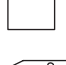

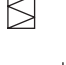

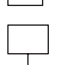
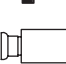



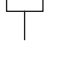













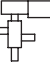
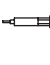






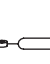



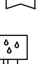


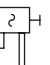




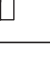
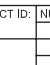
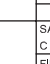














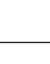
Marca: windy city
Fornecimento: trane
Código trane: bas/ou/151
Bitola 22awg, baixa capacitância, 2 fios trançado sem shield, isolamento de Pvc, normas: lontalk level 4 / abnt / nec - classe 2 / nec article 725 type cl3 (ul: 75°C, 150v) / nec article 800 type cmr (ul: 7 5°C, 300V)


Comunicação ethernet
Aplicação: 10base-t / 100base-tx
Modelo do cabo: utp ou stp.
Categoria: 5e ou acima
Cobre nú com diâmetro 24awg com 4 pares e isolamento de pvc
Retardante a chama, normas: ansi/tia/eia-568b.2, certificações: anatel: 0037-08-0256 / ul listed: e160837 / etl 3 conexões (f/utp): 310262112. As distâncias máximas das entradas e saídas dos controladores que devem ser respeitadas:

- para entradas e saídas digitais: o comprimento máximo é 300 metros.
- para entradas analógicas 0~10 vcc: o comprimento máximo é 100 metros.
- para entradas analógicas 0~20 ma: o comprimento máximo é 300 metros.
- para entradas analógicas resistivas: o comprimento máximo é 100 metros.
- para saídas analógicas: o comprimento máximo é 300 metros.
- para comunicação comm3, comm4 e lontalk: o comprimento máximo é de 1400 metros.
- para comunicação i/o bus (módulos ex2): o comprimento máximo é de 300 metros.
- para comunicação ethernet: o comprimento máximo é de 100 metros.

Fig. XII - 03

Legenda Símbolos

 AFS ESTAÇÃO DE AR  ALM ALARME, PIEZIO  COIL, CHW, DX, HW, STEAM, ETC.  DA ATUADOR, DAMPER  TROCADOR, FOGO DO COMBUSTÍVEL  FILTRO, AR  FLT CHAVE, FLUTUANTE  HDW SENSOR, PRESSÃO AMBIENTE  IAQ SENSOR, QUALIDADE INTERNA DE AR  OCC SENSOR, OCUPADO  RB SENSOR, PRESSÃO EXTERNA  SW SWITCH  T TERMOSTATO, PAREDE  TE SENSOR, TEMPERATURA  TW POÇO, TÉRMICO  VAL VÁLVULA, 3-VIAS	 AFS FLUXO DE AR, MONTADO VENTILADOR  MISTURADO DE AR  PONTO DE CONTROLE  DPS SENSOR, PRESSÃO DIFERENCIAL  TROCADOR DE CALOR  FILTRO, BOLSA DE AR  FS SENSOR, FALHA  HDW TUBO, PRESSÃO ESTÁTICA  IRQ SENSOR, QUALIDADE DE AR (CO2)  PT TRANSMISSOR, PRESSÃO  RST SWITCH, ESTAÇÃO DE RESET  SOL SOLENOIDE, AR  TC PASTA TÉRMICA  TE SENSOR, TEMPERATURA AMBIENTE  TX TRANSFORMADOR  VAL VÁLVULA, UMIDIFICAÇÃO	 ALM ALARME, CAMPAINHA  QUEIMADOR, FOGO COMBUSTÍVEL  CS OR CSR  CS - SENSOR CORRENTE  DPS, DPT PRESSOSTATO DIFERENCIAL PARA AR  VENTILADOR OU BOMBA  FILTRO, AR GROSSO  FS SENSOR, FLUXO  HE, TEH SENSOR, TEMPERATURA E UMIDADE NO DUTO  LLT TERMOSTATO DE SEGURANÇA  R RELÉ  SD DETECTOR DE FUMAÇA  SW SWITCH, BOTÃO  TE SENSOR, TEMPERATURA MÉDIA  TMR TIMER, ELETRÔNICO PAREDE  UV ILUMINAÇÃO, ULTRAVIOLETA  VFD VARIADOR DE FREQUÊNCIA	 ALM ALARME, ESTROBO  SERPENTINA, COAXIAL  D DAMPER, OPOSTO OU PARALELO  DPT, DPS PRESSÃO DIFERENCIAL CHAVE OU SENSOR  VENTILADOR, ROOF TOP  FILTER, AR  AQUECIMENTO, ELÉTRICO DUTO  HE, TEH SENSOR, UMIDADE OU TEMPERATURA E UMIDADE  MS SOFT STARTER  R RELÉ, SOQUETE  SEQ SEQUENCIADOR  SW CHAVE SELETORA  TE SENSOR, STRAP ON TEMPERATURE  TMR TIMER, PAREDE  VAL VÁLVULA, 2-VIAS
--	---	--	---

	<p>LEGENDA</p> <table style="width: 100%; border-collapse: collapse;"> <tr> <td style="width: 10%;">CID:</td> <td style="width: 10%;">PID:</td> <td style="width: 10%;">PROJECT ID:</td> <td style="width: 10%;">NUM.</td> <td style="width: 30%;">REVISION</td> <td style="width: 10%;">DATE:</td> <td style="width: 10%;">BY:</td> </tr> <tr> <td></td> <td></td> <td></td> <td style="text-align: center;">5</td> <td></td> <td></td> <td></td> </tr> <tr> <td colspan="3">PROJECT: FANCOIL VOLUME CONSTANTE CONTROLADOR UC400</td> <td style="text-align: center;">4</td> <td></td> <td></td> <td></td> </tr> <tr> <td colspan="3"></td> <td style="text-align: center;">3</td> <td></td> <td></td> <td></td> </tr> <tr> <td colspan="3"></td> <td style="text-align: center;">2</td> <td></td> <td></td> <td></td> </tr> <tr> <td colspan="3"></td> <td style="text-align: center;">1</td> <td>EMISSÃO INICIAL</td> <td style="text-align: center;">1/3/2012</td> <td style="text-align: center;">SHG</td> </tr> <tr> <td colspan="2">SELECT</td> <td>SALESPERSON:</td> <td colspan="2">DESIGNED BY:</td> <td colspan="2">CHECKED BY:</td> </tr> <tr> <td colspan="2">RUA PINHEIRINHO, 144</td> <td>C SOBERON</td> <td colspan="2">F ROSA</td> <td colspan="2">SHG</td> </tr> <tr> <td colspan="2">SÃO PAULO, SP 04321-170</td> <td>FILE</td> <td colspan="2">PPS FANCOIL UC400 R1.AXD</td> <td colspan="2">DWG:</td> </tr> <tr> <td colspan="2">11 5014 6300</td> <td>NAME:</td> <td colspan="2"></td> <td colspan="2" style="text-align: center;">3</td> </tr> </table>	CID:	PID:	PROJECT ID:	NUM.	REVISION	DATE:	BY:				5				PROJECT: FANCOIL VOLUME CONSTANTE CONTROLADOR UC400			4							3							2							1	EMISSÃO INICIAL	1/3/2012	SHG	SELECT		SALESPERSON:	DESIGNED BY:		CHECKED BY:		RUA PINHEIRINHO, 144		C SOBERON	F ROSA		SHG		SÃO PAULO, SP 04321-170		FILE	PPS FANCOIL UC400 R1.AXD		DWG:		11 5014 6300		NAME:			3	
CID:	PID:	PROJECT ID:	NUM.	REVISION	DATE:	BY:																																																																	
			5																																																																				
PROJECT: FANCOIL VOLUME CONSTANTE CONTROLADOR UC400			4																																																																				
			3																																																																				
			2																																																																				
			1	EMISSÃO INICIAL	1/3/2012	SHG																																																																	
SELECT		SALESPERSON:	DESIGNED BY:		CHECKED BY:																																																																		
RUA PINHEIRINHO, 144		C SOBERON	F ROSA		SHG																																																																		
SÃO PAULO, SP 04321-170		FILE	PPS FANCOIL UC400 R1.AXD		DWG:																																																																		
11 5014 6300		NAME:			3																																																																		

28

WAVE-PRC004A-PT

Submittals

TraneConnect

Tab. XII 01

Tabela de Cabos

CT	PART NO	DESCRIÇÃO	COR DOS CABOS
C	BAS/OU/151	CABO 105540-S (22AWG) - CABO LARANJA	BRANCO, PRETO
D	BAS/OU/150	CABO 0520033-S (18AWG) - CABO AMARELO	BRANCO, PRETO
E	01023BA20100001	CABO 375 MA FR (0,75mm ²) - FORN.: POLIRON	BRANCO, PRETO, VERMELHO
F	01052BA20200003	CABO 275 ITM FR (0,75mm ²) - FORN.: POLIRON	BRANCO, PRETO, BRANCO, PRETO
J		CABO (1,0 mm ²) - CORRENTE MÁX.: 10A	BRANCO, PRETO
L		ETHERNET CABO COAXIAL RG58	
M		ETHERNET 4 PARES UTP	
O			
P			
Q			
2C			
3C			
5C			
8C			
10C			
12C			

NOTAS:
MANTENHA TODA A LIGAÇÃO DE COMUNICAÇÃO EM UMA CONFIGURAÇÃO DAISY CHAIN, CONFORME DESENHO DA ARQUITETURA DA REDE. TODOS OS CABOS DEVEM RESPEITAR AS RECOMENDAÇÕES DA TRANE, ESPECIALMENTE OS CABOS DE COMUNICAÇÃO. CONTATE A TRANE PARA MAIORES DETALHES.
INFORMAÇÕES SOBRE OS CABOS:
CADA CABO INTERLIGADO AO CONTROLADOR NO PROJETO TEM TODAS AS INFORMAÇÕES, CONFORME O EXEMPLO A SEGUIR:

COR CABO/ POLARIDADE	CONFIGURAÇÃO DA MALHA	TIPO DE CABO NA PÁGINA LEGENDA	NÚMERO CABO	DESCRIÇÃO	PÁGINA DE DETALHES LETRA & PÁGINA
-------------------------	--------------------------	-----------------------------------	----------------	-----------	--------------------------------------

NOTA SOBRE A MALHA:

NOTAS FLUXOGRAMA:

NOTA INTERLIGAÇÕES EM CAMPO:

Campo, Fábrica e Dispositivo Existente:

DISPOSITIVO EXISTENTE

VEM DA FÁBRICA E FOI LIGADO AO DISPOSITIVO

DISPOSITIVO LIGADO (CAMPO/ FÁBRICA)

ARQUITETURA:

EC - INSTALADOR ELÉTRICO
ESC - INSTALADOR ELÉTRICO SUBCONTRATADO
OTHERS
TRANE
EXIST - EXISTENTE

MONTAGEM DO DISPOSITIVO NA FÁBRICA COM CABEAMENTO LIGADO NO CONTROLADOR:

LIGADO NA FÁBRICA

LIGADO EM CAMPO

NOTAS DA ARQUITETURA:

LEGENDA

CID:	PID:	PROJECT ID:	NUM.	REVISION	DATE:	BY:
			5			
			4			
			3			
			2			
			1	EMISSÃO INICIAL	1/3/2012	SHG

PROJECT: FANCOIL VOLUME CONSTANTE CONTROLADOR UC400

SELECT	SALESPERSON:	DESIGNED BY:	CHECKED BY:
RUA PINHEIRINHO, 144 SÃO PAULO, SP 04321-170 11 5014 6300	C SOBERON	F ROSA	SHG

FILE NAME: PPS FANCOIL UC400 R1.AXD

DWG: 3

Sequência de operação:

Climatizador Volume Constante com Resfriamento

Interface com o sistema de automação predial:

Um sistema de automação predial poderá habilitar o equipamento e alterar o setpoint da temperatura ambiente através do protocolo BACnet MSTP. Além disso, serão disponibilizados via protocolo informações para monitoramento do equipamento. Se não houver um sistema de automação predial presente ou a comunicação com o sistema for perdida, o controlador funcionará em modo "stand alone" utilizando o sensor local para comando e ajuste de setpoint de temperatura.

Habilita/Desabilita:

O sensor ambiente do equipamento possuirá uma chave de seleção Auto/Off que permitirá o comando local do equipamento. Na posição Off o equipamento será desligado e na posição Auto, o equipamento será ligado. Quando houver um sistema de automação interligado ao controlador, o mesmo poderá comandar o equipamento desde que a chave de seleção no sensor local estiver na posição Auto.

Ocupação Temporizada

Se houver um sistema de automação interligado no equipamento e o sistema desabilitar o equipamento, o operador terá condições de ligá-lo através da função Ocupação Temporizada. O sensor ambiente possuirá dois botões que permitirão habilitar e desabilitar a função. Ao habilitar, o equipamento entrará no modo de ocupação por tempo e ficará ligado por 1 hora adicional. Nesta condição o operador poderá desabilitar a qualquer momento através do botão no sensor que cancela a ocupação temporizada.

Controle de temperatura:

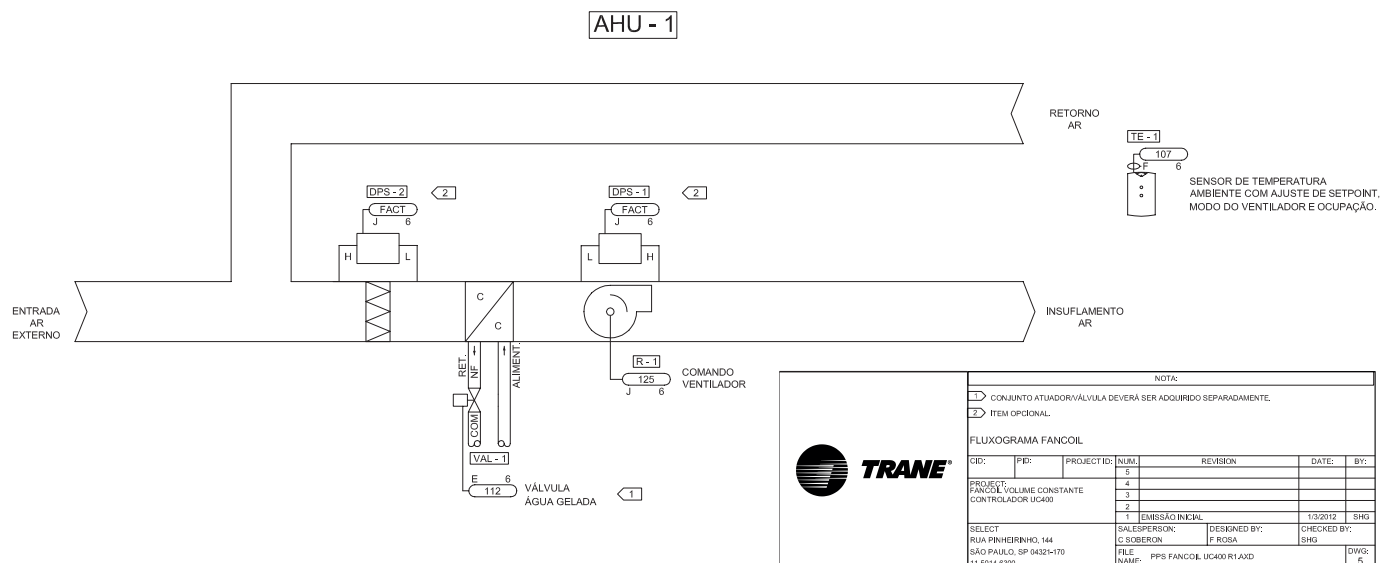
Será utilizado um algoritmo PID para controle da temperatura ambiente que determinará a porcentagem de abertura ideal da válvula de água para que o controle mantenha uma faixa de controle estável. O controle levará em consideração a diferença entre a temperatura ambiente e o setpoint de temperatura ajustado.

Estado do ventilador (Opcional): Um pressostato diferencial de ar irá monitorar a pressão diferencial de ar no ventilador. Se o contato do pressostato abrir e se mantiver aberto durante o funcionamento normal do ventilador, o ventilador será desligado.

Monitoramento de Saturação do Filtro de Ar (Opcional):

Um pressostato diferencial de ar irá monitorar a pressão diferencial de ar no filtro quando o ventilador estiver em funcionamento. Se o contato seco do pressostato fechar durante a operação normal, um alarme de filtro sujo será gerado pelo controlador.

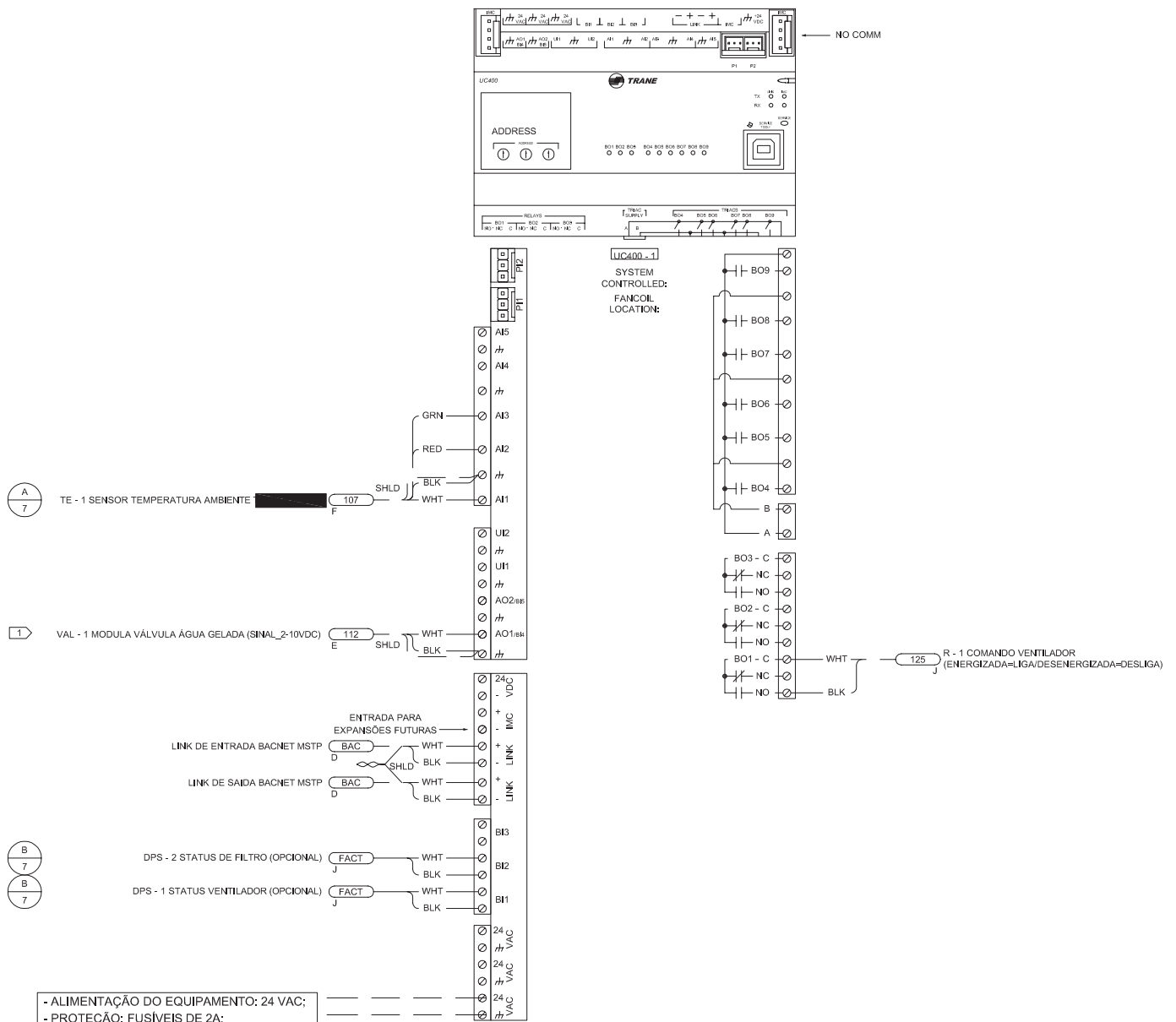
Fig. XII 04 - Fluxograma Fancoil - Valido para o controlador UC400



Submittals

TraneConnect

Fig. XII 05 - Detalhes do controlador UC400 - instalado no quadro elétrico da máquina



NOTA:						
CONJUNTO ATUADOR/VÁLVULA DEVERÁ SER ADQUIRIDO SEPARADAMENTE.						
DETALHES CONTROLADOR UC400						
CID:	PID:	PROJECT ID:	NUM.	REVISION	DATE:	BY:
			5			
PROJECT: FANCOIL VOLUME CONSTANTE CONTROLADOR UC400			4			
			3			
			2			
			1	EMISSÃO INICIAL	1/3/2012	SHG
SELECT		SALESPERSON:	DESIGNED BY:	CHECKED BY:		
RUA PINHEIRINHO, 144		C SOBERON	F ROSA	SHG		
SÃO PAULO, SP 04321-170		FILE NAME:	PPS FANCOIL UC400 R1.AXD	DWG:		6
11 5014 6300						

XIII-Performance de Ventiladores e Opção de Transmissão

Siroco

Tab. XVII 01 - WAVE Doble 02

Vazão Ar (m ³ /h)	Pressão Estática Total (mmca)																					
	10		15		20		25		30		35		40		45		50		55		60	
	rpm	bhp	rpm	bhp	rpm	bhp	rpm	bhp	rpm	bhp	rpm	bhp	rpm	bhp	rpm	bhp	rpm	bhp	rpm	bhp	rpm	bhp
1200	----	----	810	0,11	940	0,15	----	----	1160	0,22	1260	0,27	1360	0,31	1450	0,36	1530	0,41	1610	0,46	----	----
1300	----	----	810	0,12	940	0,16	1050	0,20	1160	0,24	1260	0,28	1350	0,33	1440	0,38	1520	0,43	1600	0,48	1680	0,54
1400	----	----	810	0,13	940	0,17	1050	0,21	1150	0,25	1250	0,30	1340	0,35	1430	0,40	1510	0,45	1590	0,5	1670	0,56
1500	----	----	820	0,15	940	0,19	1050	0,23	1150	0,27	1250	0,32	1340	0,37	1420	0,42	1510	0,47	1590	0,52	1660	0,58
1600	----	----	820	0,16	940	0,20	1050	0,25	1150	0,29	1240	0,34	1330	0,39	1420	0,44	1500	0,49	1580	0,55	1650	0,61
1700	700	0,14	830	0,18	940	0,22	1050	0,27	1150	0,31	1240	0,36	1330	0,41	1410	0,46	1500	0,52	1570	0,57	1650	0,63
1800	710	0,15	830	0,20	950	0,24	1050	0,29	1150	0,33	1240	0,38	1330	0,44	1410	0,49	1490	0,55	1570	0,6	1640	0,66
1900	730	0,17	840	0,21	950	0,26	1050	0,31	1150	0,36	1240	0,41	1330	0,46	1410	0,52	1490	0,57	1560	0,63	1640	0,69
2000	740	0,19	850	0,23	960	0,28	1060	0,33	1150	0,38	1240	0,44	1330	0,49	1410	0,55	1490	0,61	1560	0,67	1630	0,73

Tab. XVIII 02 - WAVE Doble 03

Vazão Ar (m ³ /h)	Pressão Estática Total (mmca)																					
	10		15		20		25		30		35		40		45		50		55		60	
	rpm	bhp	rpm	bhp	rpm	bhp	rpm	bhp	rpm	bhp	rpm	bhp	rpm	bhp	rpm	bhp	rpm	bhp	rpm	bhp	rpm	bhp
1500	----	----	850	0,13	970	0,17	1090	0,22	1200	0,27	1300	0,33	1400	0,38	1490	0,44	1580	0,51	1670	0,58	1750	0,65
1650	----	----	850	0,15	980	0,19	1090	0,24	1190	0,29	1290	0,35	1390	0,40	1480	0,47	1570	0,53	1650	0,60	1730	0,67
1800	----	----	860	0,17	980	0,21	1090	0,26	1190	0,31	1290	0,37	1380	0,43	1470	0,49	1550	0,56	1640	0,62	1720	0,70
1950	----	----	870	0,19	990	0,23	1090	0,29	1190	0,34	1290	0,40	1380	0,46	1460	0,52	1550	0,59	1630	0,65	1700	0,73
2100	----	----	880	0,21	990	0,26	1100	0,31	1200	0,37	1290	0,43	1380	0,49	1460	0,55	1540	0,62	1620	0,69	1700	0,76
2250	----	----	890	0,24	1000	0,29	1110	0,34	1200	0,40	1290	0,46	1380	0,52	1460	0,59	1540	0,66	1620	0,73	1690	0,80
2400	----	----	910	0,26	1010	0,32	1110	0,37	1210	0,43	1300	0,49	1380	0,56	1460	0,63	1540	0,70	1610	0,77	1690	0,84
2550	----	----	920	0,30	1030	0,35	1120	0,41	1220	0,47	1300	0,53	1390	0,60	1460	0,67	1540	0,74	1620	0,81	1690	0,89
2700	830	0,27	940	0,33	1040	0,39	1140	0,45	1230	0,51	1310	0,58	1390	0,64	1470	0,71	1540	0,79	1620	0,86	1690	0,94
2850	850	0,30	960	0,37	1060	0,43	1150	0,49	1240	0,56	1320	0,62	1400	0,69	1480	0,76	1550	0,84	1620	0,91	1690	0,99
3000	880	0,34	980	0,41	1070	0,47	1160	0,54	1250	0,60	1330	0,67	1410	0,74	1480	0,82	1560	0,89	1630	0,97	----	----

Tab. XVIII 03 - Opções de Transmissão WAVE Doble 02 e 03

OPÇÃO	WAVE	DESC.	MOTOR	RPM MOTOR	VENT	RPM MÍN.	RPM MÁX.	Φ MOTOR	Φ VENT.
A	2	VERT.	0,5	1730	TDA-9/7 L	705	1062	88	184
B		HOR.							
C		PISO							
D		VERT.							
E		HOR.							
F		PISO							
G		VERT.							
H		HOR.							
Y		PISO							
A	3	VERT.	0,5	1730	TDA-9/9 L	816	1229	88	159
B		HOR.							
C		PISO							
D		VERT.							
E		HOR.							
F		PISO							
G		VERT.							
H		HOR.							
Y		PISO							
A	1	VERT.	1	1720		1194	1799	88	108
B		HOR.							
Y		PISO							

Nota:

(1) A pressão estática total das tabelas de performance dos ventiladores está com densidade padrão. A densidade padrão é a densidade de ar a 21°C e 760mmHg de pressão barométrica. A pressão total é a pressão estática externa exigida do ventilador em funcionamento e deve incluir as quedas de pressão repentinas nos elementos trazidos pelo fluxo de ar e também pelos próprios dutos que conduzem o ar expelido pelo ventilador.

(2) Calor gerado pelo motor do ventilador (MBh) = 3,15 x BHP

Performance de Ventiladores e Opção de Transmissão

Siroco

Tab. XVIII 04 - WAVE Doble 04

Vazão Ar (m³/h)	Pressão Estática Total (mmca)																							
	10		15		20		25		30		35		40		45		50		55		60			
	rpm	bhp	rpm	bhp	rpm	bhp	rpm	bhp	rpm	bhp	rpm	bhp	rpm	bhp	rpm	bhp	rpm	bhp	rpm	bhp	rpm	bhp	rpm	bhp
2000	—	—	710	0,20	820	0,25	920	0,31	1020	0,37	1110	0,44	1200	0,51	1280	0,57	1370	0,65	1450	0,72	1530	0,79		
2200	—	—	720	0,22	820	0,28	920	0,34	1010	0,41	1100	0,48	1180	0,55	1260	0,62	1340	0,70	1420	0,77	1500	0,85		
2400	—	—	730	0,26	820	0,32	920	0,38	1010	0,45	1090	0,52	1170	0,60	1250	0,67	1330	0,75	1400	0,83	1470	0,91		
2600	—	—	740	0,29	830	0,36	920	0,42	1000	0,50	1090	0,57	1160	0,65	1240	0,73	1310	0,81	1380	0,89	1450	0,98		
2800	—	—	750	0,34	840	0,40	930	0,47	1010	0,55	1090	0,62	1160	0,70	1230	0,78	1300	0,87	1370	0,96	1440	1,04		
3000	—	—	760	0,38	850	0,45	930	0,52	1010	0,60	1090	0,68	1160	0,76	1230	0,85	1300	0,94	1370	1,02	1430	1,12		
3200	—	—	780	0,44	860	0,51	940	0,58	1020	0,66	1090	0,74	1160	0,83	1230	0,92	1300	1,01	1360	1,10	1420	1,19		
3400	710	0,41	790	0,50	870	0,57	950	0,65	1030	0,73	1100	0,81	1170	0,90	1230	0,99	1300	1,08	1360	1,18	1420	1,28		
3600	730	0,46	810	0,56	890	0,64	960	0,72	1040	0,80	1110	0,89	1170	0,98	1240	1,07	1300	1,17	1360	1,27	1420	1,37		
3600	750	0,52	830	0,63	900	0,71	980	0,80	1050	0,88	1110	0,97	1180	1,06	1240	1,16	1300	1,26	1360	1,36	1420	1,46		
4000	770	0,57	850	0,70	920	0,79	990	0,88	1060	0,97	1130	1,06	1190	1,16	1250	1,25	1310	1,36	1370	1,46	—	—		

Tab. XVIII 05 - WAVE Doble 06

Vazão Ar (m³/h)	Pressão Estática Total (mmca)																							
	10		15		20		25		30		35		40		45		50		55		60			
	rpm	bhp	rpm	bhp	rpm	bhp	rpm	bhp	rpm	bhp	rpm	bhp	rpm	bhp	rpm	bhp	rpm	bhp	rpm	bhp	rpm	bhp	rpm	bhp
3000	—	—	510	0,29	590	0,37	670	0,46	740	0,55	810	0,64	870	0,74	940	0,85	1000	0,96	1060	1,07	1110	1,19		
3300	—	—	510	0,33	590	0,42	660	0,51	730	0,60	790	0,70	860	0,80	920	0,91	980	1,02	1040	1,14	1090	1,26		
3600	—	—	510	0,38	590	0,47	660	0,56	720	0,66	790	0,77	850	0,87	910	0,98	960	1,10	1020	1,22	1070	1,34		
3900	—	—	510	0,43	590	0,53	650	0,63	720	0,73	780	0,84	840	0,95	900	1,06	950	1,18	1000	1,31	1060	1,43		
4200	—	—	520	0,48	590	0,59	650	0,69	720	0,80	780	0,92	830	1,03	890	1,15	940	1,27	990	1,40	1040	1,53		
4500	—	—	530	0,55	590	0,66	660	0,77	720	0,88	770	1,00	830	1,12	880	1,25	940	1,37	990	1,50	1030	1,64		
4800	—	—	540	0,61	600	0,73	660	0,85	720	0,97	770	1,10	830	1,22	880	1,35	930	1,48	980	1,61	1030	1,75		
5100	—	—	550	0,69	610	0,81	670	0,94	720	1,07	780	1,20	830	1,33	880	1,46	930	1,60	970	1,73	1020	1,88		
5400	500	0,64	560	0,77	610	0,90	670	1,04	730	1,17	780	1,30	830	1,44	880	1,58	930	1,72	970	1,86	1020	2,01		
5700	510	0,72	570	0,85	620	1,00	680	1,14	730	1,28	780	1,42	830	1,56	880	1,71	930	1,85	970	2,00	1020	2,15		
6000	—	—	580	0,95	630	1,10	690	1,25	740	1,40	780	1,54	830	1,69	880	1,84	930	1,99	970	2,15	1010	2,31		

Tab. XVIII 06 - Opções de Transmissão WAVE Doble 04 e 06

OPÇÃO	WAVE	DESC.	MOTOR	RPM MOTOR	VENT	RPM MÍN.	RPM MÁX.	φ MOTOR	φ VENT.
A	04	VERT.	1	1720	TDA-10/10 L	701	1056	88	184
B		HOR.							
C		PISO							
D		VERT.							
E		HOR.	1,5	1710		1068	1610	88	120
F		PISO							
G		VERT.							
H		HOR.							
Y	PISO	06	2	1700	TDA-15/15 L	692	1044	88	184
A	VERT.								
B	HOR.								
C	PISO								
D	VERT.		3	1730		882	1122	142	245
E	HOR.								
F	PISO								
G	VERT.								
H	HOR.								
Y	PISO								
J	VERT.								
K	HOR.								
L	PISO								

Nota:
 (1) A pressão estática total das tabelas de performance dos ventiladores está com densidade padrão. A densidade padrão é a densidade de ar a 21°C e 760mmHg de pressão barométrica. A pressão total é a pressão estática externa exigida do ventilador em funcionamento e deve incluir as quedas de pressão repentinas nos elementos trazidos pelo fluxo de ar e também pelos próprios dutos que conduzem o ar expelido pelo ventilador.
 (2) Calor gerado pelo motor do ventilador (MBh) = 3,15 x BHP

Performance de Ventiladores e Opção de Transmissão

Siroco

Tab. XVIII 07 - WAVE Doble 08

Vazão Ar (m ³ /h)	Pressão Estática Total (mmca)																					
	10		15		20		25		30		35		40		45		50		55		60	
	rpm	bhp	rpm	bhp	rpm	bhp	rpm	bhp	rpm	bhp	rpm	bhp	rpm	bhp	rpm	bhp	rpm	bhp	rpm	bhp	rpm	bhp
4400	----	----	510	0,44	600	0,58	670	0,72	750	0,88	820	1,05	880	1,23	950	1,42	1010	1,62	1070	1,82	1130	2,04
4800	----	----	510	0,49	590	0,63	670	0,79	740	0,95	810	1,12	870	1,30	930	1,49	990	1,69	1050	1,90	1110	2,12
5200	----	----	510	0,55	590	0,70	660	0,86	730	1,02	800	1,20	860	1,39	920	1,58	980	1,78	1030	1,99	1090	2,21
5600	----	----	520	0,62	590	0,77	660	0,93	730	1,10	790	1,29	850	1,48	910	1,67	970	1,88	1020	2,10	1070	2,32
6000	----	----	520	0,69	590	0,85	660	1,02	730	1,19	790	1,38	850	1,57	900	1,78	960	1,99	1010	2,21	1060	2,43
6400	450	0,61	530	0,77	600	0,93	660	1,11	720	1,29	780	1,48	840	1,68	900	1,89	950	2,10	1000	2,33	1050	2,56
6800	460	0,70	530	0,86	600	1,03	660	1,21	720	1,40	780	1,59	840	1,80	890	2,01	940	2,23	1000	2,46	1050	2,69
7200	470	0,79	540	0,95	600	1,13	670	1,32	730	1,51	780	1,72	840	1,92	890	2,14	940	2,37	990	2,60	1040	2,84
7600	480	0,89	550	1,06	610	1,24	670	1,44	730	1,64	780	1,85	840	2,06	890	2,28	940	2,51	990	2,75	1030	3,00
8000	490	1,00	560	1,18	620	1,37	670	1,57	730	1,77	780	1,99	840	2,21	890	2,44	940	2,67	980	2,91	1030	3,16

Tab. XVIII 08 - WAVE Doble 10

Vazão Ar (m ³ /h)	Pressão Estática Total (mmca)																					
	10		15		20		25		30		35		40		45		50		55		60	
	rpm	bhp	rpm	bhp	rpm	bhp	rpm	bhp	rpm	bhp	rpm	bhp	rpm	bhp	rpm	bhp	rpm	bhp	rpm	bhp	rpm	bhp
5500	----	----	660	0,55	770	0,74	870	0,95	960	1,18	1040	1,43	----	----	----	----	----	----	----	----	----	----
6000	----	----	660	0,60	770	0,80	860	1,01	950	1,24	1030	1,50	1110	1,77	1180	2,05	----	----	----	----	----	----
6500	550	0,49	660	0,67	770	0,87	860	1,08	950	1,32	1030	1,57	1100	1,84	1170	2,13	1240	2,43	----	----	----	----
7000	550	0,56	660	0,74	760	0,94	860	1,16	940	1,40	1020	1,66	1100	1,93	1170	2,22	1240	2,52	1300	2,84	1360	3,18
7500	560	0,64	670	0,82	760	1,03	850	1,25	940	1,50	1020	1,75	1090	2,03	1160	2,32	1230	2,62	1290	2,94	1360	3,28
8000	570	0,72	670	0,91	770	1,12	850	1,35	940	1,60	1010	1,86	1090	2,14	1160	2,43	1230	2,74	1290	3,06	1350	3,39
8500	580	0,82	680	1,01	770	1,23	850	1,46	940	1,71	1010	1,98	1090	2,26	1150	2,56	1220	2,86	1280	3,19	1350	3,52
9000	590	0,92	680	1,12	770	1,34	860	1,58	940	1,84	1010	2,11	1080	2,39	1150	2,69	1220	3,00	1280	3,33	1340	3,67
9500	600	1,04	690	1,25	780	1,47	860	1,72	940	1,98	1010	2,25	1080	2,54	1150	2,84	1210	3,16	1280	3,49	1340	3,83
10000	610	1,17	700	1,38	780	1,61	860	1,86	940	2,12	1010	2,40	1080	2,70	1150	3,01	1210	3,32	1270	3,66	1330	4,00

Tab. XVIII 09 - Opções de Transmissão WAVE Doble 08 e 10

OPÇÃO	WAVE	DESC.	MOTOR	RPM MOTOR	VENT	RPM MÍN.	RPM MÁX.	Φ MOTOR	Φ VENT.
A	08	VERT.	2	1700	TDA-15/11 L	445	671	88	261
B		HOR.							
C		PISO							
D		VERT.	3	1730		625	795	142	346
E		HOR.							
F		PISO							
G		VERT.	4	1715		730	929	142	296
H		HOR.							
Y		PISO							
J		VERT.	2	1700		948	1206	142	226
K		HOR.							
L		PISO							
A	10	VERT.	2	1700	TDA-12/12 T2L	542	817	88	235
B		HOR.							
C		PISO							
D		VERT.	3	1730		882	1122	142	245
E		HOR.							
F		PISO							
G		VERT.	4	1715		1053	1481	142	194
H		HOR.							
Y		PISO							

Nota:

(1) A pressão estática total das tabelas de performance dos ventiladores está com densidade padrão. A densidade padrão é a densidade de ar a 21°C e 760mmHg de pressão barométrica. A pressão total é a pressão estática externa exigida do ventilador em funcionamento e deve incluir as quedas de pressão repentinas nos elementos trazidos pelo fluxo de ar e também pelos próprios dutos que conduzem o ar expelido pelo ventilador.
 (2) Calor gerado pelo motor do ventilador (MBh) = 3,15 x BHP

Performance de Ventiladores e Opção de Transmissão

Siroco

Tab. XVIII-10 - WAVE Doble 12

Vazão Ar (m ³ /h)	Pressão Estática Total (mmca)																					
	10		15		20		25		30		35		40		45		50		55		60	
	rpm	bhp	rpm	bhp	rpm	bhp	rpm	bhp	rpm	bhp	rpm	bhp	rpm	bhp	rpm	bhp	rpm	bhp	rpm	bhp	rpm	bhp
6000	440	0,46	530	0,62	620	0,79	700	0,98	770	1,17	850	1,38	920	1,60	980	1,82	1050	2,06	1110	2,31	1170	2,56
6600	440	0,53	530	0,71	620	0,89	690	1,09	760	1,29	830	1,51	900	1,73	960	1,96	1030	2,20	1090	2,46	1150	2,72
7200	450	0,62	540	0,81	620	1,01	690	1,21	760	1,42	830	1,65	890	1,88	950	2,12	1010	2,37	1070	2,62	1130	2,89
7800	460	0,71	540	0,92	620	1,13	690	1,35	750	1,57	820	1,80	880	2,04	940	2,29	1000	2,54	1050	2,81	1110	3,08
8400	470	0,82	550	1,04	620	1,27	690	1,49	750	1,73	830	1,97	880	2,22	930	2,47	990	2,74	1040	3,01	1100	3,29
9000	480	0,93	550	1,18	620	1,42	690	1,66	750	1,90	810	2,15	870	2,41	930	2,68	980	2,95	1040	3,23	1090	3,52
9600	490	1,06	560	1,32	630	1,58	690	1,83	750	2,09	810	2,35	870	2,62	920	2,90	970	3,18	1030	3,47	1080	3,77
10200	510	1,21	570	1,48	640	1,75	700	2,02	760	2,30	810	2,57	870	2,85	920	3,14	970	3,43	1020	3,73	1070	4,04
10800	520	1,37	580	1,65	650	1,94	700	2,23	760	2,52	820	2,80	870	3,10	920	3,39	970	3,70	1020	4,01	1070	4,32
11400	540	1,55	600	1,83	660	2,14	710	2,45	770	2,75	820	3,05	870	3,36	920	3,67	970	3,98	1020	4,31	1070	4,63
12000	----	----	610	2,04	670	2,36	720	2,68	770	3,00	830	3,32	880	3,64	930	3,96	970	4,29	1020	4,62	1070	4,96

Tab. XVIII-11 - WAVE Doble 14

Vazão Ar (m ³ /h)	Pressão Estática Total (mmca)																					
	10		15		20		25		30		35		40		45		50		55		60	
	rpm	bhp	rpm	bhp	rpm	bhp	rpm	bhp	rpm	bhp	rpm	bhp	rpm	bhp	rpm	bhp	rpm	bhp	rpm	bhp	rpm	bhp
7000	440	0,50	550	0,74	640	1,01	730	1,31	820	1,64	890	1,99	970	2,36	----	----	----	----	----	----	----	----
7700	440	0,56	540	0,81	630	1,09	720	1,40	800	1,73	880	2,08	950	2,46	1020	2,86	----	----	----	----	----	----
8400	440	0,64	540	0,90	630	1,18	710	1,50	790	1,83	860	2,19	940	2,57	1000	2,98	1070	3,40	1130	3,84	----	----
9100	440	0,72	540	0,99	620	1,29	710	1,61	780	1,95	850	2,32	920	2,70	990	3,11	1050	3,54	1110	3,98	----	----
9800	450	0,81	540	1,09	620	1,40	700	1,73	770	2,08	840	2,45	910	2,84	980	3,26	1040	3,69	1100	4,14	----	----
10500	450	0,91	540	1,20	620	1,52	700	1,86	770	2,22	840	2,60	900	3,00	960	3,42	1030	3,86	1080	4,31	----	----
11200	460	1,02	540	1,33	620	1,65	690	2,00	760	2,37	830	2,76	890	3,17	960	3,60	1020	4,04	1070	4,51	----	----
11900	460	1,14	550	1,46	620	1,80	690	2,16	760	2,54	830	2,94	890	3,36	950	3,79	1010	4,25	1060	4,71	1120	5,20
12600	470	1,28	550	1,61	620	1,96	690	2,33	760	2,72	820	3,13	880	3,56	940	4,00	1000	4,46	1050	4,94	1110	5,43
13300	480	1,43	560	1,77	630	2,13	700	2,52	760	2,92	820	3,34	880	3,77	940	4,22	990	4,69	1050	5,18	1100	5,68
14000	490	1,59	560	1,95	630	2,32	700	2,71	760	3,13	820	3,56	880	4,00	940	4,46	990	4,94	1040	5,44	1090	5,94

Tab. XVIII-12 - Opções de Transmissão WAVE Doble 12 e 14

OPÇÃO	WAVE	DESC.	MOTOR	RPM MOTOR	VENT	RPM MÍN.	RPM MÁX.	Φ MOTOR	Φ VENT.
A	12	VERT.	2	1700	TDA-15/11/T2L	440	671	88	261
B		HOR.							
C		PISO							
D		VERT.							
E		HOR.							
F		PISO							
G		VERT.							
H		HOR.							
Y		PISO							
J		VERT.							
K		HOR.							
L		PISO							
M		VERT.							
N		HOR.							
P	PISO								
Q	VERT.								
R	HOR.								
S	PISO								
T	VERT.								
U	HOR.								
V	PISO								
A	14	VERT.	4	1715	TDA-15/15-T2SR	724	921	142	296
B		HOR.							
C		PISO							
D		VERT.							
E		HOR.							
F		PISO							
G		VERT.							
H		HOR.							
Y		PISO							
J		VERT.							
K		HOR.							
L		PISO							
M		VERT.							
N		HOR.							
P	PISO								
Q	VERT.								
R	HOR.								
S	PISO								
T	VERT.								
U	HOR.								
V	PISO								
A	14	VERT.	6	1740	TDA-15/15-T2SR	887	1129	142	245
B		HOR.							
C		PISO							
D		VERT.							
E		HOR.							
F		PISO							

Nota:
 (1) A pressão estática total das tabelas de performance dos ventiladores está com densidade padrão. A densidade padrão é a densidade de ar a 21°C e 760mmHg de pressão barométrica. A pressão total é a pressão estática externa exigida do ventilador em funcionamento e deve incluir as quedas de pressão repentinas nos elementos trazidos pelo fluxo de ar e também pelos próprios dutos que conduzem o ar expelido pelo ventilador.
 (2) Calor gerado pelo motor do ventilador (MBh) = 3,15 x BHP

Performance de Ventiladores e Opção de Transmissão

Siroco

Tab. XVIII 13 - WAVE Doble 17

Vazão Ar (m³/h)	Pressão Estática Total (mmca)																							
	10		15		20		25		30		35		40		45		50		55		60			
	rpm	bhp	rpm	bhp	rpm	bhp	rpm	bhp	rpm	bhp	rpm	bhp	rpm	bhp	rpm	bhp	rpm	bhp	rpm	bhp	rpm	bhp		
9000	----	----	540	0,98	630	1,27	710	1,59	780	1,93	850	2,30	920	2,68	990	3,09	1050	3,51	1120	3,96	----	----		
9800	450	0,81	540	1,09	620	1,40	700	1,73	770	2,08	840	2,45	910	2,85	980	3,26	1040	3,69	1100	4,14	----	----		
10600	450	0,93	540	1,22	620	1,54	700	1,88	770	2,24	840	2,63	900	3,03	960	3,45	1020	3,88	1080	4,34	1140	4,81		
11400	460	1,06	540	1,37	620	1,70	690	2,05	760	2,42	830	2,82	890	3,23	950	3,65	1010	4,10	1070	4,56	1130	5,04		
12200	470	1,20	550	1,53	620	1,87	690	2,24	760	2,62	830	3,02	890	3,44	950	3,88	1000	4,34	1060	4,81	1110	5,29		
13000	480	1,37	550	1,70	630	2,06	700	2,44	760	2,84	820	3,25	880	3,68	940	4,13	1000	4,59	1050	5,07	1100	5,57		
13800	490	1,55	560	1,90	630	2,27	700	2,66	760	3,07	820	3,50	880	3,94	940	4,40	990	4,87	1040	5,36	1100	5,87		
14600	500	1,75	570	2,11	640	2,50	700	2,90	760	3,32	820	3,76	880	4,22	930	4,69	990	5,17	1040	5,67	1090	6,18		
15400	510	1,97	580	2,35	640	2,75	710	3,16	770	3,60	820	4,05	880	4,52	930	5,00	980	5,49	1030	6,00	1080	6,53		
16200	520	2,21	590	2,60	650	3,02	710	3,45	770	3,89	830	4,36	880	4,84	930	5,33	980	5,84	1030	6,36	1080	6,89		
17000	540	2,48	600	2,88	660	3,31	720	3,75	770	4,21	830	4,69	880	5,18	930	5,69	980	6,21	1030	6,74	1080	7,29		

Tab. XVIII 14 - WAVE Doble 21

Vazão Ar (m³/h)	Pressão Estática Total (mmca)																							
	10		15		20		25		30		35		40		45		50		55		60			
	rpm	bhp	rpm	bhp	rpm	bhp	rpm	bhp	rpm	bhp	rpm	bhp	rpm	bhp	rpm	bhp	rpm	bhp	rpm	bhp	rpm	bhp		
12000	----	----	460	1,18	530	1,56	600	1,97	660	2,41	720	2,87	----	----	----	----	----	----	----	----	----	----		
13000	----	----	460	1,30	530	1,69	600	2,12	660	2,57	720	3,04	770	3,54	----	----	----	----	----	----	----	----		
14000	----	----	460	1,43	530	1,84	590	2,28	650	2,74	710	3,22	770	3,73	820	4,24	870	4,79	----	----	----	----		
15000	----	----	460	1,57	530	2,00	590	2,45	650	2,93	710	3,43	760	3,95	810	4,47	860	5,03	910	5,61	----	----		
16000	----	----	470	1,73	530	2,17	590	2,64	650	3,13	700	3,64	750	4,18	800	4,70	850	5,28	900	5,87	940	6,48		
17000	----	----	470	1,90	530	2,36	590	2,84	650	3,35	700	3,87	750	4,42	800	4,96	840	5,55	890	6,15	940	6,78		
18000	----	----	480	2,08	540	2,56	590	3,06	650	3,58	700	4,12	750	4,68	800	5,27	840	5,83	890	6,45	930	7,09		
19000	----	----	480	2,28	540	2,78	600	3,29	650	3,83	700	4,39	750	4,96	790	5,56	840	6,13	880	6,77	920	7,42		
20000	----	----	490	2,50	540	3,01	600	3,54	650	4,10	700	4,67	750	5,26	790	5,87	830	6,45	880	7,10	920	7,76		
21000	440	2,23	490	2,73	550	3,26	600	3,81	650	4,38	700	4,97	750	5,58	790	6,15	830	6,79	870	7,45	920	8,13		

Tab. XVIII 15 - Opções de Transmissão WAVE Doble 17 e 21

OPÇÃO	WAVE	DESC.	MOTOR	RPM MOTOR	VENT	RPM MIN.	RPM MÁX.	Φ MOTOR	Φ VENT.				
A	17	VERT. HOR.	2	1700	TDA-15/15-T2L	445	671	88	286				
B		PISO				610	919	88	209				
C		VERT. HOR.				3	1730	544	692	142	296		
D		PISO						797	1015	142	271		
E		VERT. HOR.						5	1735	626	797	142	346
F		PISO				885	1125			142	245		
G		VERT. HOR.				7,5	1740			897	1142	142	245
H		PISO											
I		21	VERT. HOR.	3		1730	TDA-18/18-T2L	433	551	142	499		
J			PISO					581	739	142	372		
K			VERT. HOR.					5	1735	434	552	142	499
L			PISO							583	741	142	372
M			VERT. HOR.							7,5	1740	732	931
N			PISO	677		861		142	321				
O			VERT. HOR.	10		1760		734	934	142	296		
P			PISO					743	945	142	296		
Q			VERT. HOR.										

Nota:

- (1) A pressão estática total das tabelas de performance dos ventiladores está com densidade padrão. A densidade padrão é a densidade de ar a 21°C e 760mmHg de pressão barométrica. A pressão total é a pressão estática externa exigida do ventilador em funcionamento e deve incluir as quedas de pressão repentinas nos elementos trazidos pelo fluxo de ar e também pelos próprios dutos que conduzem o ar expelido pelo ventilador.
- (2) Calor gerado pelo motor do ventilador (MBh) = 3,15 x BHP

Performance de Ventiladores e Opção de Transmissão

Siroco

Tab. XVIII 16 - WAVE Doble 25

Vazão Ar (m³/h)	Pressão Estática Total (mmca)																					
	10		15		20		25		30		35		40		45		50		55		60	
	rpm	bhp	rpm	bhp	rpm	bhp	rpm	bhp	rpm	bhp	rpm	bhp	rpm	bhp	rpm	bhp	rpm	bhp	rpm	bhp	rpm	bhp
15000	----	----	460	1,57	530	2,00	590	2,45	650	2,93	700	3,40	760	3,92	810	4,47	860	5,03	910	5,61	----	----
16000	----	----	470	1,73	530	2,17	590	2,64	650	3,13	700	3,61	750	4,15	800	4,70	850	5,28	900	5,87	940	6,48
17000	----	----	470	1,90	530	2,36	590	2,84	650	3,35	700	3,84	750	4,39	800	4,96	840	5,55	890	6,15	940	6,78
18000	----	----	480	2,08	540	2,56	590	3,06	650	3,58	700	4,09	750	4,65	800	5,27	840	5,83	890	6,45	930	7,09
19000	----	----	480	2,28	540	2,78	600	3,29	650	3,83	700	4,34	740	4,92	790	5,56	840	6,13	880	6,77	920	7,42
20000	----	----	490	2,50	540	3,01	600	3,54	650	4,10	700	4,62	740	5,21	790	5,87	830	6,45	880	7,10	920	7,76
21000	440	2,23	490	2,73	550	3,26	600	3,81	650	4,38	700	4,92	740	5,52	790	6,15	830	6,79	870	7,45	920	8,13
22000	440	2,41	500	2,93	550	3,48	600	4,04	650	4,63	700	5,23	740	5,85	790	6,49	830	7,15	870	7,83	910	8,52
23000	450	2,65	500	3,20	560	3,76	610	4,34	660	4,94	700	5,56	750	6,20	790	6,86	830	7,53	870	8,22	910	8,93
24000	460	2,92	510	3,48	560	4,06	610	4,66	660	5,28	700	5,92	750	6,57	790	7,24	830	7,93	870	8,64	----	----
25000	470	3,20	520	3,78	570	4,38	620	5,00	660	5,64	710	6,29	750	6,96	790	7,65	830	8,35	870	9,07	----	----

Tab. XVIII 17 - WAVE Doble 31

Vazão Ar (m³/h)	Pressão Estática Total (mmca)																					
	10		15		20		25		30		35		40		45		50		55		60	
	rpm	bhp	rpm	bhp	rpm	bhp	rpm	bhp	rpm	bhp	rpm	bhp	rpm	bhp	rpm	bhp	rpm	bhp	rpm	bhp	rpm	bhp
17500	----	----	470	1,73	550	2,30	620	2,91	690	3,56	750	4,25	----	----	----	----	----	----	----	----	----	----
19000	----	----	470	1,90	540	2,49	610	3,12	680	3,80	740	4,50	800	5,25	----	----	----	----	----	----	----	----
20500	----	----	470	2,09	540	2,70	610	3,36	670	4,05	730	4,78	790	5,54	840	6,34	----	----	----	----	----	----
22000	----	----	470	2,30	540	2,94	610	3,61	670	4,33	730	5,07	780	5,86	840	6,67	890	7,52	940	8,35	----	----
23500	----	----	480	2,53	550	3,19	610	3,89	670	4,62	720	5,39	780	6,20	830	7,03	880	7,89	930	8,74	----	----
25000	----	----	480	2,78	550	3,47	610	4,19	670	4,94	720	5,74	770	6,56	820	7,41	870	8,30	920	9,16	----	----
26500	----	----	490	3,05	550	3,76	610	4,51	670	5,29	720	6,10	770	6,95	820	7,82	870	8,72	910	9,60	950	10,88
28000	----	----	490	3,35	550	4,08	610	4,85	670	5,66	720	6,49	770	7,36	820	8,26	860	9,18	910	10,06	950	11,04
29500	440	2,94	500	3,67	560	4,43	620	5,23	670	6,05	720	6,91	770	7,80	820	8,72	860	9,67	900	10,56	950	11,56
31000	450	3,26	510	4,01	560	4,80	620	5,62	670	6,48	720	7,36	770	8,27	820	9,21	860	10,18	900	11,09	940	12,10

Tab. XVIII 18 - Opções de Transmissão WAVE Doble 25 e 31

OPÇÃO	WAVE	DESC	MOTOR	RPM MOTOR	VENT	RPM MÍN	RPM MÁX.	Φ MOTOR	Φ VENT.
A	25	VERT.	3	1730	TDA-18/18-T2L	433	551	142	499
B		HOR.							
C		PISO							
D		VERT.							
E		HOR.							
F		PISO							
G		VERT.							
H		HOR.							
Y		PISO							
J		VERT.							
K		HOR.							
L		PISO							
M		VERT.							
N		HOR.							
P		PISO							
Q		VERT.							
R		HOR.							
S		PISO							
T		VERT.							
U		HOR.							
V	PISO								
X	VERT.								
Z	HOR.								
W	PISO								
A	31	VERT.	3	1730	TDA-18/18-T3R	433	551	142	499
B		HOR.							
C		PISO							
D		VERT.							
E		HOR.							
F		PISO							
G		VERT.							
H		HOR.							
Y		PISO							
J		VERT.							
K		HOR.							
L		PISO							
M		VERT.							
N		HOR.							
P		PISO							
Q		VERT.							
R		HOR.							
S		PISO							
T		VERT.							
U		HOR.							
V	PISO								
X	VERT.								
Z	HOR.								
W	PISO								
A	31	VERT.	7,5	1740	TDA-18/18-T3R	677	861	142	321
B		HOR.							
C		PISO							
D		VERT.							
E		HOR.							
F		PISO							
G		VERT.							
H		HOR.							
Y		PISO							
J		VERT.							
K	HOR.								
L	PISO								
M	VERT.	10	1760	743	945	142	296		
N	HOR.								
P	PISO								
Q	VERT.								
R	HOR.								
S	PISO								
T	VERT.	15	1760	957	-	161	296		
U	HOR.								
V	PISO								
X	VERT.								
Z	HOR.								
W	PISO								

Nota:

- (1) A pressão estática total das tabelas de performance dos ventiladores está com densidade padrão. A densidade padrão é a densidade de ar a 21°C e 760mmHg de pressão barométrica. A pressão total é a pressão estática externa exigida do ventilador em funcionamento e deve incluir as quedas de pressão repentinas nos elementos trazidos pelo fluxo de ar e também pelos próprios dutos que conduzem o ar expelido pelo ventilador.
- (2) Calor gerado pelo motor do ventilador (MBh) = 3,15 x BHP

Performance de Ventiladores e Opção de Transmissão

Siroco

Tab. XVIII 19 - WAVE Doble 35

Vazão Ar (m³/h)	Pressão Estática Total (mmca)																					
	10		15		20		25		30		35		40		45		50		55		60	
	rpm	bhp	rpm	bhp	rpm	bhp	rpm	bhp	rpm	bhp	rpm	bhp	rpm	bhp	rpm	bhp	rpm	bhp	rpm	bhp	rpm	bhp
20000	----	----	470	2,03	540	2,63	610	3,28	670	3,96	730	4,68	790	5,44	850	6,23	----	----	----	----	----	----
21500	----	----	470	2,23	540	2,86	610	3,53	670	4,23	730	4,97	780	5,75	840	6,56	890	7,40	----	----	----	----
23000	----	----	480	2,45	540	3,10	610	3,79	670	4,52	720	5,28	780	6,08	830	6,91	880	7,76	930	8,61	----	----
24500	----	----	480	2,69	550	3,37	610	4,09	670	4,84	720	5,62	770	6,43	830	7,28	880	8,16	920	9,01	----	----
26000	----	----	490	2,96	550	3,66	610	4,40	670	5,17	720	5,98	770	6,81	820	7,68	870	8,58	910	9,45	----	----
27500	----	----	490	3,25	550	3,97	610	4,74	670	5,53	720	6,36	770	7,22	820	8,11	870	9,03	910	9,91	950	10,88
29000	----	----	500	3,56	560	4,31	610	5,10	670	5,92	720	6,77	770	7,65	820	8,56	860	9,50	900	10,4	950	11,38
30500	440	3,15	500	3,89	560	4,67	620	5,49	670	6,33	720	7,21	770	8,11	820	9,04	860	10,00	900	10,9	940	11,92
32000	450	3,48	510	4,26	570	5,06	620	5,90	670	6,77	720	7,67	770	8,60	820	9,56	860	10,54	900	11,5	940	12,48
33500	460	3,84	520	4,65	570	5,48	630	6,35	680	7,24	720	8,17	770	9,12	820	10,10	860	11,10	900	12	940	13,08
35000	470	4,23	530	5,07	580	5,93	630	6,82	680	7,74	730	8,69	770	9,67	820	10,67	860	11,70	900	12,6	----	----

Tab. XVIII 20 - Opções de Transmissão WAVE Doble 35

OPÇÃO	WAVE	DESC.	MOTOR	RPM MOTOR	VENT	RPM MÍN.	RPM MÁX.	Φ MOTOR	Φ VENT.
A	35	VERT.	5	1735	TDA-18/18-T3R	434	552	142	499
B		HOR.							
C		PISO							
D		VERT.							
E		HOR.	7,5	1740		583	741	142	372
F		PISO							
G		VERT.	10	1760		677	861	142	321
H		HOR.							
Y		PISO							
J		VERT.							
K		HOR.	15	1760		734	934	142	296
L		PISO							
M		VERT.							
N		HOR.							
P		PISO	743	945		142	296		
Q		VERT.							
R	HOR.	957	-	161	296				
S	PISO								
T	VERT.								
U	HOR.								
V	PISO								

Nota:

(1) A pressão estática total das tabelas de performance dos ventiladores está com densidade padrão. A densidade padrão é a densidade de ar a 21°C e 760mmHg de pressão barométrica. A pressão total é a pressão estática externa exigida do ventilador em funcionamento e deve incluir as quedas de pressão repentinas nos elementos trazidos pelo fluxo de ar e também pelos próprios dutos que conduzem o ar expelido pelo ventilador.
 (2) Calor gerado pelo motor do ventilador (MBh) = 3,15 x BHP

Performance de Ventiladores e Opção de Transmissão

Siroco

Tab. XVIII 21 - WAVE Doble 40

Vazão Ar (m³/h)	Pressão Estática Total (mmca)																						
	10		15		20		25		30		35		40		45		50		55		60		
	rpm	bhp	rpm	bhp	rpm	bhp	rpm	bhp	rpm	bhp	rpm	bhp	rpm	bhp	rpm	bhp	rpm	bhp	rpm	bhp	rpm	bhp	rpm
25000	----	----	480	2,78	550	3,47	610	4,19	670	4,94	720	5,74	770	6,56	820	7,41	870	8,30	920	9,16	----	----	
26500	----	----	490	3,05	550	3,76	610	4,51	670	5,29	720	6,10	770	6,95	820	7,82	870	8,72	910	9,60	----	----	
28000	----	----	490	3,35	550	4,08	610	4,85	670	5,66	720	6,49	770	7,36	820	8,26	860	9,18	910	10,06	950	11,04	
29500	440	2,94	500	3,67	560	4,43	620	5,23	670	6,05	720	6,91	770	7,80	820	8,72	860	9,67	900	10,56	950	11,56	
31000	450	3,26	510	4,01	560	4,80	620	5,62	670	6,48	720	7,36	770	8,27	820	9,21	860	10,18	900	11,09	940	12,10	
32500	450	3,60	510	4,38	570	5,20	620	6,05	670	6,93	720	7,83	770	8,77	820	9,73	860	10,72	900	11,64	940	12,68	
34000	460	3,97	520	4,78	580	5,63	630	6,50	680	7,41	730	8,34	770	9,30	820	10,28	860	11,30	900	12,23	940	13,29	
35500	480	4,37	530	5,21	580	6,08	630	6,99	680	7,91	730	8,87	770	9,86	820	10,87	860	11,90	900	12,84	940	13,92	
37000	490	4,80	540	5,67	590	6,57	640	7,50	690	8,46	730	9,44	780	10,45	820	11,48	860	12,54	900	13,49	940	14,60	
38500	500	5,26	550	6,16	600	7,09	650	8,05	690	9,03	740	10,04	780	11,07	820	12,13	860	13,22	900	14,17	----	----	
40000	510	5,75	560	6,68	610	7,64	650	8,62	700	9,64	740	10,67	790	11,73	830	12,82	870	13,92	900	14,89	----	----	

Tab. XVIII 22 - Opções de Transmissão WAVE Doble 40

OPÇÃO	WAVE	DESC.	MOTOR	RPM MOTOR	VENT	RPM MÍN.	RPM MÁX.	Φ MOTOR	Φ VENT.
A	40	VERT.	5	1735	TDA-18/18-T3R	434	552	142	499
B		HOR.							
C		PISO							
D		VERT.							
E		HOR.							
F		PISO							
G		VERT.	7,5	1740		677	861	142	321
H		HOR.							
Y		PISO							
J		VERT.							
K		HOR.							
L		PISO							
M		VERT.	10	1760		685	871	142	321
N		HOR.							
P		PISO							
Q		VERT.							
R		HOR.							
S		PISO							
T		VERT.	15	1760		768	-	151	346
U		HOR.							
V	PISO								
X	VERT.								
Z	HOR.								
W	PISO								
1	VERT.	957	-	161	296				
2	HOR.								
3	PISO								

Nota:

- (1) A pressão estática total das tabelas de performance dos ventiladores está com densidade padrão. A densidade padrão é a densidade de ar a 21°C e 760mmHg de pressão barométrica. A pressão total é a pressão estática externa exigida do ventilador em funcionamento e deve incluir as quedas de pressão repentinas nos elementos trazidos pelo fluxo de ar e também pelos próprios dutos que conduzem o ar expelido pelo ventilador.
- (2) Calor gerado pelo motor do ventilador (MBh) = 3,15 x BHP

Performance de Ventiladores e Opção de Transmissão

Limit-Load

Tab. XVIII 23 - WAVE Doble 02 - Limit Load

Vazão Ar (m³/h)	Pressão Estática Total (mmca)																											
	40		50		60		70		80		90		100		110		120		130		140		150		160			
	rpm	bhp	rpm	bhp	rpm	bhp	rpm	bhp	rpm	bhp	rpm	bhp	rpm	bhp	rpm	bhp	rpm	bhp	rpm	bhp	rpm	bhp	rpm	bhp	rpm	bhp	rpm	bhp
1200	---	---	2504	0,39	2645	0,46	2783	0,53	2919	0,6	3054	0,68	3190	0,76	3326	0,85	3463	0,94	---	---	---	---	---	---	---	---	---	---
1300	2456	0,37	2596	0,44	2730	0,51	2860	0,58	2987	0,66	3113	0,74	3238	0,82	3363	0,9	3488	0,99	---	---	---	---	---	---	---	---	---	---
1400	2568	0,42	2693	0,49	2821	0,56	2945	0,64	3066	0,72	3185	0,80	3302	0,88	3418	0,97	---	---	---	---	---	---	---	---	---	---	---	---
1500	2663	0,47	2793	0,54	2917	0,62	3036	0,70	3151	0,78	3264	0,86	3375	0,95	---	---	---	---	---	---	---	---	---	---	---	---	---	---
1600	2770	0,52	2896	0,60	3016	0,68	3131	0,77	3242	0,85	3351	0,94	---	---	---	---	---	---	---	---	---	---	---	---	---	---	---	---
1700	2878	0,58	3002	0,67	3118	0,75	3230	0,84	3337	0,93	---	---	---	---	---	---	---	---	---	---	---	---	---	---	---	---	---	---
1800	2988	0,65	3108	0,74	3222	0,83	3331	0,92	---	---	---	---	---	---	---	---	---	---	---	---	---	---	---	---	---	---	---	---
1900	3098	0,72	3217	0,82	3328	0,91	3434	1,00	---	---	---	---	---	---	---	---	---	---	---	---	---	---	---	---	---	---	---	---
2000	---	---	3327	0,90	3436	1,00	---	---	---	---	---	---	---	---	---	---	---	---	---	---	---	---	---	---	---	---	---	---

Tab. XVIII 24 - WAVE Doble 03 - Limit Load

Vazão Ar (m³/h)	Pressão Estática Total (mmca)																											
	40		50		60		70		80		90		100		110		120		130		140		150		160			
	rpm	bhp	rpm	bhp	rpm	bhp	rpm	bhp	rpm	bhp	rpm	bhp	rpm	bhp	rpm	bhp	rpm	bhp	rpm	bhp	rpm	bhp	rpm	bhp	rpm	bhp	rpm	bhp
1500	1983	0,37	2122	0,46	2254	0,54	2381	0,63	2505	0,72	2626	0,81	2745	0,91	2864	1,01	2982	1,11	3101	1,22	3219	1,32	3339	1,43	---	---	---	---
1650	2067	0,42	2202	0,51	2320	0,59	2449	0,70	2566	0,79	2679	0,89	2791	0,99	2900	1,09	3009	1,20	3117	1,31	3225	1,42	3332	1,53	---	---	---	---
1800	2154	0,47	2285	0,57	2408	0,67	2524	0,77	2636	0,87	2744	0,97	2849	1,08	2953	1,19	3055	1,30	3155	1,41	3255	1,52	3354	1,64	---	---	---	---
1950	2243	0,53	2372	0,63	2491	0,74	2604	0,84	2712	0,95	2816	1,06	2917	1,17	3016	1,29	3112	1,40	3207	1,52	3301	1,64	3394	1,76	---	---	---	---
2100	2333	0,60	2460	0,70	2577	0,81	2687	0,93	2792	1,04	2893	1,16	2991	1,27	3086	1,39	3179	1,51	3270	1,64	3359	1,76	3447	1,89	---	---	---	---
2250	2425	0,67	2550	0,78	2665	0,90	2773	1,02	2876	1,14	2974	1,26	3069	1,38	3161	1,51	3251	1,63	3339	1,76	3425	1,89	---	---	---	---	---	---
2400	2517	0,74	2640	0,86	2754	0,99	2861	1,11	2961	1,24	3058	1,36	3151	1,49	3240	1,62	3328	1,76	3413	1,89	---	---	---	---	---	---	---	---
2550	2610	0,82	2732	0,95	2845	1,08	2950	1,21	3049	1,34	3144	1,48	3235	1,61	3323	1,75	3251	1,63	---	---	---	---	---	---	---	---	---	---
2700	2704	0,91	2825	1,05	2936	1,18	3040	1,32	3138	1,46	3231	1,60	3321	1,74	3407	1,89	---	---	---	---	---	---	---	---	---	---	---	---
2850	2798	1,01	2918	1,15	3028	1,29	3131	1,44	3228	1,58	3320	1,73	3408	1,88	---	---	---	---	---	---	---	---	---	---	---	---	---	---
3000	2892	1,11	3011	1,26	3120	1,41	3222	1,56	3318	1,71	3410	1,87	---	---	---	---	---	---	---	---	---	---	---	---	---	---	---	---

Tab. XVIII 25 - Opções de Transmissão WAVE Doble 02 e 03 - Limit Load

OPÇÃO	WAVE	DESC.	MOTOR	RPM MOTOR	VENT	RPM MÍN.	RPM MÁX.	Φ MOTOR	Φ VENT.
A	2	VERT.	1	3465	LMD250Q	2406	3625	88	108
B		HOR.							
C		PISO							
A	3	VERT.	1	3465	LMD280Q	2406	3204	88	108
B		HOR.							
C		PISO							
D		VERT.							
E		HOR.							
F		PISO							
G	VERT.	2	3450	---	---	2723	3667	88	95
H	HOR.								
Y	PISO								

Nota:

- (1) A pressão estática total das tabelas de performance dos ventiladores está com densidade padrão. A densidade padrão é a densidade de ar a 21°C e 760mmHg de pressão barométrica. A pressão total é a pressão estática externa exigida do ventilador em funcionamento e deve incluir as quedas de pressão repentinas nos elementos trazidos pelo fluxo de ar e também pelos próprios dutos que conduzem o ar expelido pelo ventilador.
- (2) Calor gerado pelo motor do ventilador (MBh) = 3,15 x BHP



Performance de Ventiladores e Opção de Transmissão

Limit-Load

Tab. XVIII 26 - WAVE Doble 04 - Limit Load

Vazão Ar (m³/h)	Pressão Estática Total (mmca)																										
	40		50		60		70		80		90		100		110		120		130		140		150		160		
	rpm	bhp	rpm	bhp	rpm	bhp	rpm	bhp	rpm	bhp	rpm	bhp	rpm	bhp	rpm	bhp	rpm	bhp	rpm	bhp	rpm	bhp	rpm	bhp	rpm	bhp	rpm
2000	---	---	1916	0,53	2042	0,63	2165	0,74	2287	0,85	2410	0,97	2534	1,10	2660	1,24	2788	1,38	2920	1,54	3054	1,71	3193	1,89	3336	2,09	
2200	---	---	1988	0,60	2104	0,70	2217	0,81	2329	0,92	2440	1,05	2562	1,17	2663	1,31	2776	1,45	2890	1,60	3006	1,76	3124	1,92	3244	2,10	
2400	1948	0,57	2064	0,68	2174	0,78	2280	0,90	2385	1,01	2488	1,13	2590	1,26	2692	1,4	2794	1,54	2896	1,68	2999	1,84	3104	2,00	3209	2,16	
2600	2033	0,65	2144	0,76	2249	0,87	2351	0,99	2449	1,11	2546	1,24	2642	1,37	2736	1,5	2831	1,64	2925	1,79	3019	1,94	3113	2,10	3208	2,26	
2800	2120	0,74	2227	0,86	2329	0,98	2426	1,10	2521	1,22	2613	1,35	2703	1,49	2792	1,62	2880	1,77	2968	1,91	3056	2,06	3143	2,22	3230	2,38	
3000	2209	0,85	2313	0,96	2412	1,09	2506	1,21	2596	1,34	2685	1,48	2771	1,62	2856	1,76	2940	1,90	3022	2,05	3105	2,21	3187	2,37	3268	2,53	
3200	2299	0,96	2401	1,08	2497	1,21	2588	1,34	2676	1,48	2761	1,62	2844	1,76	2925	1,91	3005	2,05	3084	2,21	3163	2,36	3240	2,53	3317	2,69	
3400	2391	1,08	2490	1,21	2584	1,35	2673	1,48	2758	1,62	2841	1,77	2921	1,92	2999	2,07	3076	2,22	3152	2,38	3227	2,54	3301	2,70	3375	2,87	
3600	2483	1,22	2581	1,36	2672	1,49	2759	1,64	2842	1,78	2923	1,93	3001	2,08	3077	2,24	3151	2,40	3225	2,56	3297	2,73	3368	2,89	---	---	
3800	2577	1,38	2672	1,51	2762	1,66	2847	1,80	2928	1,96	3007	2,11	3083	2,27	3157	2,43	3230	2,59	3301	2,76	3370	2,93	---	---	---	---	
4000	2671	1,55	2765	1,69	2853	1,83	2936	1,99	3016	2,14	3093	2,30	3167	2,47	3240	2,63	3310	2,80	3379	2,97	3447	3,15	---	---	---	---	

Tab. XVIII 27 - WAVE Doble 06 - Limit Load

Vazão Ar (m³/h)	Pressão Estática Total (mmca)																										
	40		50		60		70		80		90		100		110		120		130		140		150		160		
	rpm	bhp	rpm	bhp	rpm	bhp	rpm	bhp	rpm	bhp	rpm	bhp	rpm	bhp	rpm	bhp	rpm	bhp	rpm	bhp	rpm	bhp	rpm	bhp	rpm	bhp	rpm
3000	1315	0,60	1430	0,74	1538	0,89	1641	1,04	1740	1,19	1834	1,35	1925	1,51	2012	1,68	2097	1,84	2180	2,01	2260	2,18	2339	2,35	---	---	
3300	1354	0,67	1463	0,82	1567	0,97	1667	1,14	1762	1,30	1853	1,47	1942	1,64	2027	1,82	2109	2,00	2189	2,18	2267	2,36	2343	2,54	2418	2,72	
3600	1397	0,74	1502	0,90	1601	1,07	1697	1,24	1789	1,42	1877	1,60	1963	1,78	2046	1,96	2126	2,15	2204	2,34	2280	2,54	2354	2,73	2426	2,93	
3900	1444	0,83	1544	1,00	1639	1,17	1731	1,35	1820	1,54	1905	1,73	1988	1,92	2069	2,12	2147	2,31	2223	2,52	2297	2,72	2369	2,93	2440	3,14	
4200	1493	0,92	1589	1,10	1681	1,28	1769	1,47	1854	1,66	1937	1,86	2017	2,07	2096	2,27	2172	2,48	2246	2,69	2318	2,91	2389	3,13	2458	3,35	
4500	1545	1,02	1637	1,21	1725	1,40	1810	1,60	1893	1,80	1972	2,01	2050	2,22	2126	2,44	2200	2,66	2272	2,88	2342	3,10	2411	3,33	2479	3,56	
4800	1598	1,12	1687	1,32	1772	1,53	1854	1,73	1934	1,95	2011	2,16	2086	2,38	2160	2,61	2231	2,84	2301	3,07	2370	3,30	2437	3,54	2505	3,78	
5100	1654	1,24	1739	1,45	1822	1,66	1901	1,88	2040	2,33	2052	2,33	2125	2,56	2196	2,79	2266	3,03	2334	3,27	2401	3,52	2466	3,76	2531	4,01	
5400	1710	1,37	1793	1,59	1873	1,81	1949	2,04	2024	2,27	2096	2,50	2167	2,74	2236	2,98	2303	3,23	2370	3,48	2435	3,74	2498	3,99	2561	4,25	
5700	1767	1,51	1848	1,74	1926	1,97	2000	2,20	2072	2,44	2142	2,69	2211	2,94	2278	3,19	2343	3,44	2408	3,70	2471	3,97	2533	4,23	---	---	
6000	1825	1,66	1905	1,89	1980	2,14	2052	2,38	2122	2,63	2190	2,89	2257	3,14	2322	3,40	2386	3,67	2448	3,94	2510	4,21	---	---	---	---	

Tab. XVIII 28 - Opções de Transmissão WAVE Doble 04 e 06 - Limit Load

OPÇÃO	WAVE	DESC.	MOTOR	RPM MOTOR	VENT.	RPM MÍN.	RPM MÁX.	Φ MOTOR	Φ VENT.
A	4	VERT.	1	3465	LMD315Q	1953	2631	88	133
B		HOR.							
C		PISO							
D		VERT.	2	3450					
E		HOR.							
F		PISO							
G		VERT.	3	3450					
H		HOR.							
Y		PISO							
A	6	VERT.	2	3450	LMD400Q	1236	1667	88	209
B		HOR.							
C		PISO							
D		VERT.							
E		HOR.							
F		PISO							
G		VERT.	3	3450					
H		HOR.							
Y		PISO							
J		VERT.	5	3500					
K		HOR.							
L		PISO							

Nota:
 (1) A pressão estática total das tabelas de performance dos ventiladores está com densidade padrão. A densidade padrão é a densidade de ar a 21°C e 760mmHg de pressão barométrica. A pressão total é a pressão estática externa exigida do ventilador em funcionamento e deve incluir as quedas de pressão repentinas nos elementos trazidos pelo fluxo de ar e também pelos próprios dutos que conduzem o ar expelido pelo ventilador.
 (2) Calor gerado pelo motor do ventilador (MBh) = 3,15 x BHP

Performance de Ventiladores e Opção de Transmissão

Limit-Load

Tab. XVIII 29 - WAVE Doble 08 - Limit Load

Vazão (m ³ /h)	Pressão Estática Total (mmca)																											
	40		50		60		70		80		90		100		110		120		130		140		150		160			
Ar	rpm	bhp	rpm	bhp	rpm	bhp	rpm	bhp	rpm	bhp	rpm	bhp	rpm	bhp	rpm	bhp	rpm	bhp	rpm	bhp	rpm	bhp	rpm	bhp	rpm	bhp	rpm	bhp
4400	1503	0,93	1626	1,16	1749	1,40	1872	1,67	1997	1,96	2125	2,28	2257	2,63	2395	3,02	2538	3,45	---	---	---	---	---	---	---	---	---	---
4800	1552	1,04	1667	1,27	1780	1,51	1892	1,78	2004	2,06	2118	2,37	2234	2,70	2353	3,06	2475	3,45	2601	3,88	2731	4,34	2866	4,85	---	---	---	---
5200	1606	1,15	1714	1,39	1820	1,64	1924	1,91	2027	2,20	2131	2,50	2235	2,82	2341	3,17	2449	3,54	2559	3,93	2672	4,35	2787	4,81	2906	5,30	---	---
5600	1663	1,28	1766	1,53	1866	1,79	1964	2,06	2060	2,35	2156	2,66	2253	2,98	2349	3,32	2447	3,67	2545	4,05	2646	4,45	2748	4,88	2852	5,33	---	---
6000	1722	1,43	1822	1,68	1917	1,95	2010	2,24	2101	2,53	2191	2,84	2281	3,16	2370	3,49	2460	3,85	2551	4,22	2642	4,61	2734	5,01	2828	5,44	---	---
6400	1783	1,58	1879	1,85	1971	2,13	2060	2,42	2147	2,72	2232	3,04	2317	3,36	2401	3,70	2485	4,05	2569	4,42	2654	4,80	2739	5,20	2824	5,62	---	---
6800	1846	1,76	1939	2,04	2028	2,33	2114	2,63	2197	2,94	2279	3,26	2359	3,59	2439	3,93	2518	4,29	2597	4,66	2676	5,04	2756	5,43	2835	5,84	---	---
7200	1910	1,94	2001	2,24	2087	2,54	2170	2,85	2250	3,17	2329	3,50	2406	3,83	2482	4,18	2557	4,54	2633	4,92	2707	5,30	2782	5,70	2857	6,11	---	---
7600	1975	2,15	2063	2,45	2147	2,76	2228	3,09	2306	3,42	2382	3,75	2456	4,10	2529	4,46	2602	4,83	2673	5,20	2744	5,59	2815	5,99	2886	6,40	---	---
8000	2041	2,37	2127	2,69	2209	3,01	2288	3,34	2363	3,68	2437	4,03	2509	4,39	2580	4,75	2649	5,13	2718	5,51	2786	5,91	2854	6,31	---	---	---	---

Tab. XVIII 30 - WAVE Doble 10 - Limit Load

Vazão (m ³ /h)	Pressão Estática Total (mmca)																											
	40		50		60		70		80		90		100		110		120		130		140		150		160			
Ar	rpm	bhp	rpm	bhp	rpm	bhp	rpm	bhp	rpm	bhp	rpm	bhp	rpm	bhp	rpm	bhp	rpm	bhp	rpm	bhp	rpm	bhp	rpm	bhp	rpm	bhp	rpm	bhp
5500	1923	1,36	2068	1,66	2206	2,00	2340	2,32	2471	2,68	2601	3,04	2730	3,40	2859	3,80	2988	4,20	3119	4,60	---	---	---	---	---	---	---	---
6000	1991	1,50	2131	1,84	2262	2,18	2389	2,54	2512	2,90	2633	3,28	2753	3,66	2871	4,06	2989	4,46	3108	4,88	3227	5,32	3346	5,76	---	---	---	---
6500	2063	1,68	2198	2,02	2325	2,40	2446	2,76	2563	3,14	2678	3,54	2790	3,94	2901	4,34	3011	4,76	3120	5,20	3230	5,64	3339	6,10	3448	6,56	---	---
7000	2136	1,86	2268	2,22	2391	2,62	2508	3,00	2621	3,40	2731	3,82	2838	4,22	2943	4,66	3046	5,10	3149	5,54	3251	6,00	3353	6,46	3454	6,94	---	---
7500	2211	2,04	2340	2,44	2460	2,84	2574	3,26	2684	3,68	2789	4,10	2892	4,54	2993	4,98	3092	5,44	3189	5,90	3286	6,36	3381	6,84	3477	7,34	---	---
8000	2287	2,26	2414	2,68	2532	3,10	2643	3,52	2750	3,96	2852	4,42	2952	4,88	3049	5,34	3144	5,80	3237	6,28	3330	6,76	3421	7,26	3511	7,76	---	---
8500	2365	2,48	2490	2,92	2605	3,36	2715	3,82	2819	4,28	2919	4,74	3015	5,22	3109	5,70	3201	6,20	3292	6,68	3380	7,18	3468	7,70	---	---	---	---
9000	2443	2,72	2566	3,18	2680	3,66	2787	4,12	2890	4,60	2987	5,10	3082	5,58	3174	6,08	3263	6,60	3351	7,12	3437	7,64	3521	8,16	---	---	---	---
9500	2521	2,98	2643	3,46	2756	3,96	2862	4,46	2962	4,96	3058	5,46	3151	5,98	3241	6,50	3328	7,02	3413	7,56	3497	8,10	---	---	---	---	---	---
10000	2601	3,26	2721	3,76	2833	4,28	2937	4,80	3036	5,32	3131	5,86	3222	6,38	3310	6,92	3395	7,48	3479	8,02	---	---	---	---	---	---	---	---

Tab. XVIII 31 - Opções de Transmissão WAVE Doble 08 e 10 - Limit Load

OPÇÃO	WAVE	DESC.	MOTOR	RPM MOTOR	VENT	RPM MÍN.	RPM MÁX.	Φ MOTOR	Φ VENT.						
A	8	VERT.	3	3370	RLD355L	1423	1810	142	296						
B		HOR.													
C		PISO													
D		VERT.													
E		HOR.													
F		PISO													
G		VERT.	5	3500		2255	2868	142	194						
H		HOR.													
Y		PISO													
J		VERT.								7,5	3495	2585	3288	142	169
K		HOR.													
L		PISO													
A	10	VERT.	3	3370	RLD280Q	1923	2446	142	219						
B		HOR.													
C		PISO													
D		VERT.													
E		HOR.													
F		PISO													
G		VERT.	5	3500		2588	3292	142	169						
H		HOR.													
Y		PISO													
J		VERT.								7,5	3495	3055	3886	142	143
K		HOR.													
L		PISO													

Nota:
 (1) A pressão estática total das tabelas de performance dos ventiladores está com densidade padrão. A densidade padrão é a densidade de ar a 21°C e 760mmHg de pressão barométrica. A pressão total é a pressão estática externa exigida do ventilador em funcionamento e deve incluir as quedas de pressão repentinas nos elementos trazidos pelo fluxo de ar e também pelos próprios dutos que conduzem o ar expelido pelo ventilador.
 (2) Calor gerado pelo motor do ventilador (MBh) = 3,15 x BHP

Performance de Ventiladores e Opção de Transmissão

Limit-Load

Tab. XVIII 32 - WAVE Doble 12 - Limit Load

Vazão Ar (m³/h)	Pressão Estática Total (mmca)																							
	40		50		60		70		80		90		100		110		120		130		140		160	
	rpm	bhp	rpm	bhp	rpm	bhp	rpm	bhp	rpm	bhp	rpm	bhp	rpm	bhp	rpm	bhp	rpm	bhp	rpm	bhp	rpm	bhp	rpm	bhp
6000	---	---	1803	1,62	1970	2,02	2141	2,46	2321	2,98	2510	3,56	---	---	---	---	---	---	---	---	---	---	---	---
6600	---	---	1828	1,76	1976	2,14	2127	2,58	2281	3,04	2441	3,58	2607	4,16	2780	4,80	---	---	---	---	---	---	---	---
7200	---	---	1865	1,92	2001	2,30	2137	2,72	2274	3,18	2414	3,68	2558	4,22	2706	4,82	2859	5,46	3018	6,18	3184	6,96	---	---
7800	1780	0,86	1910	2,08	2037	2,48	2162	2,90	2288	3,36	2414	3,84	2543	4,36	2673	4,92	2807	5,54	2944	6,18	3085	6,88	3231	7,64
8400	1837	1,90	1961	2,28	2081	2,70	2198	3,12	2315	3,58	2431	4,06	2548	4,58	2667	5,12	2787	5,70	2909	6,30	3033	6,96	3161	7,66
9000	1897	2,10	2016	2,50	2130	2,92	2242	3,36	2351	3,82	2460	4,30	2569	4,82	2678	5,36	2788	5,92	2899	6,52	3011	7,14	3125	7,82
9600	1960	2,32	2075	2,74	2184	3,18	2291	3,62	2395	4,10	2498	4,58	2600	5,10	2702	5,64	2804	6,20	2906	6,78	3010	7,40	3114	8,04
10200	2024	2,58	2136	3,00	2241	3,46	2344	3,92	2444	4,40	2542	4,90	2639	5,42	2735	5,96	2831	6,52	2927	7,10	3023	7,72	3119	8,36
10800	2090	2,84	2198	3,28	2301	3,76	2400	4,22	2496	4,72	2590	5,24	2683	5,76	2774	6,32	2865	6,88	2956	7,46	3047	8,08	3137	---
11400	2157	3,14	2263	3,60	2363	4,08	2459	4,56	2552	5,08	2643	5,60	2732	6,14	2820	6,70	2906	7,28	2993	7,86	3079	8,48	3165	---
12000	2225	3,46	2329	3,92	2426	4,42	2520	4,94	2610	5,46	2698	6,00	2784	6,56	2869	7,12	2952	7,70	3035	8,30	3117	8,92	3199	---

Tab. XVIII 33 - WAVE Doble 14 - Limit Load

Vazão Ar (m³/h)	Pressão Estática Total (mmca)																							
	40		50		60		70		80		90		100		110		120		130		140		160	
	rpm	bhp	rpm	bhp	rpm	bhp	rpm	bhp	rpm	bhp	rpm	bhp	rpm	bhp	rpm	bhp	rpm	bhp	rpm	bhp	rpm	bhp	rpm	bhp
7000	---	---	1578	1,94	1741	2,46	1912	3,06	2095	3,78	---	---	---	---	---	---	---	---	---	---	---	---	---	---
7700	---	---	1687	2,06	1729	2,56	1876	3,12	2028	3,76	2189	4,48	---	---	---	---	---	---	---	---	---	---	---	---
8400	1481	1,76	1609	2,22	1738	2,70	1868	3,24	2001	3,84	2139	4,50	2282	5,24	2433	6,06	---	---	---	---	---	---	---	---
9100	1521	1,94	1641	2,40	1759	2,88	1877	3,42	1997	3,98	2120	4,62	2245	5,30	2374	6,06	2509	6,88	2648	7,78	---	---	---	---
9800	1565	2,12	1678	2,60	1789	3,08	1899	3,62	2009	4,18	2120	4,80	2233	5,46	2348	6,16	2466	6,94	2587	7,76	2712	8,66	2842	9,64
10500	1613	2,34	1721	2,82	1825	3,32	1928	3,86	2031	4,44	2133	5,04	2237	5,68	2341	6,36	2448	7,10	2556	7,88	2667	8,72	2780	9,62
11200	1663	2,56	1766	3,06	1866	3,58	1964	4,12	2060	4,70	2156	5,32	2253	5,96	2349	6,64	2447	7,34	2545	8,10	2646	8,90	2748	9,76
11900	1714	2,82	1814	3,32	1910	3,86	2004	4,42	2096	5,02	2186	5,62	2277	6,26	2367	6,94	2458	7,64	2549	8,38	2642	9,16	2735	9,98
12600	1768	3,08	1865	3,62	1957	4,18	2047	4,74	2135	5,34	2222	5,96	2307	6,62	2393	7,30	2478	8,00	2564	8,74	2650	9,50	2736	10,3
13300	1822	3,38	1917	3,94	2006	4,50	2093	5,10	2178	5,70	2261	6,34	2343	7,00	2424	7,68	2505	8,40	2586	9,12	2667	9,90	2748	10,68
14000	1878	3,70	1970	4,26	2057	4,86	2141	5,46	2223	6,10	2303	6,74	2382	7,42	2460	8,12	2537	8,82	2614	9,56	2691	10,32	2768	11,12

Tab. XVIII 34 - Opções de Transmissão WAVE Doble 14 - Limit Load

A	12	VERT.	5	3500	RLD315Q	1785	2271	142	245		
B		HOR.									
C		PISO									
D		VERT.									
E		HOR.									
F		PISO									
G		VERT.	7,5	3495							
H		HOR.									
Y		PISO									
J		VERT.				10	3515				
K		HOR.									
L		PISO									
A	14	VERT.	5	3500	RLD355Q			1478	1880	142	296
B		HOR.									
C		PISO									
D		VERT.									
E		HOR.									
F		PISO									
G		VERT.	7,5	3495							
H		HOR.									
Y		PISO									
J		VERT.				10	3515				
K		HOR.									
L		PISO									
M		VERT.	15	3520							
N		HOR.									
P		PISO									

Nota:
 (1) A pressão estática total das tabelas de performance dos ventiladores está com densidade padrão. A densidade padrão é a densidade de ar a 21°C e 760mmHg de pressão barométrica. A pressão total é a pressão estática externa exigida do ventilador em funcionamento e deve incluir as quedas de pressão repentinas nos elementos trazidos pelo fluxo de ar e também pelos próprios dutos que conduzem o ar expelido pelo ventilador.
 (2) Calor gerado pelo motor do ventilador (MBh) = 3,15 x BHP

Performance de Ventiladores e Opção de Transmissão

Limit-Load

Tab. XVIII 35 - WAVE Doble 17 - Limit Load

Vazão Ar (m³/h)	Pressão Estática Total (mmca)																											
	40		50		60		70		80		90		100		110		120		130		140		150		160			
	rpm	bhp	rpm	bhp	rpm	bhp	rpm	bhp	rpm	bhp	rpm	bhp	rpm	bhp	rpm	bhp	rpm	bhp	rpm	bhp	rpm	bhp	rpm	bhp	rpm	bhp	rpm	bhp
9000	---	---	1636	2,36	1755	2,86	1875	3,38	1997	3,96	2121	4,60	2249	5,28	2380	6,04	2517	6,88	2660	7,80	---	---	---	---	---	---	---	---
9800	---	---	1678	2,60	1789	3,08	1899	3,62	2009	4,18	2120	4,80	2233	5,46	2348	6,16	2466	6,94	2587	7,76	2712	8,66	2842	9,64	---	---	---	---
10600	1620	2,36	1727	2,84	1831	3,36	1933	3,90	2035	4,46	2136	5,08	2238	5,72	2342	6,40	2447	7,14	2553	7,92	2663	8,74	2774	9,64	2889	10,58	---	---
11400	1677	2,64	1780	3,14	1879	3,66	1975	4,22	2070	4,80	2164	5,40	2259	6,04	2353	6,72	2449	7,42	2545	8,18	2643	8,98	2742	9,82	2844	10,70	---	---
12200	1737	2,92	1836	3,46	1930	4,00	2022	4,56	2112	5,16	2201	5,76	2289	6,42	2377	7,08	2466	7,80	2554	8,54	2644	9,30	2734	10,12	2826	10,96	---	---
13000	1799	3,26	1894	3,80	1985	4,36	2073	4,94	2159	5,56	2244	6,18	2327	6,84	2410	7,52	2493	8,22	2576	8,96	2659	9,72	2742	10,52	2826	11,34	---	---
13800	1862	3,60	1954	4,16	2043	4,76	2127	5,36	2210	5,98	2291	6,62	2370	7,30	2449	7,98	2528	8,70	2606	9,44	2683	10,20	2761	11,00	2840	11,82	---	---
14600	1926	3,98	2016	4,58	2102	5,18	2184	5,82	2264	6,46	2342	7,12	2418	7,80	2493	8,50	2568	9,22	2642	9,98	2716	10,74	2790	11,54	2863	12,36	---	---
15400	1991	4,40	2079	5,02	2163	5,64	2243	6,30	2320	6,96	2395	7,64	2469	8,34	2542	9,06	2613	9,80	2684	10,56	2754	11,34	2825	12,14	2894	12,96	---	---
16200	2057	4,86	2143	5,50	2225	6,14	2303	6,82	2378	7,50	2451	8,20	2523	8,92	2593	9,66	2662	10,42	2730	11,18	2798	11,98	2865	12,78	---	---	---	---
17000	2124	5,36	2208	6,00	2288	6,68	2364	7,38	2438	8,08	2509	8,82	2578	9,56	2646	10,30	2713	11,08	2779	11,86	2844	12,68	2909	13,50	---	---	---	---

Tab. XVIII 36 - WAVE Doble 21 - Limit Load

Vazão Ar (m³/h)	Pressão Estática Total (mmca)																											
	40		50		60		70		80		90		100		110		120		130		140		150		160			
	rpm	bhp	rpm	bhp	rpm	bhp	rpm	bhp	rpm	bhp	rpm	bhp	rpm	bhp	rpm	bhp	rpm	bhp	rpm	bhp	rpm	bhp	rpm	bhp	rpm	bhp	rpm	bhp
12000	---	---	1436	2,98	1544	3,58	1647	4,18	1745	4,82	1840	5,44	1930	6,10	2017	6,74	2102	7,40	2185	8,08	2265	8,76	---	---	---	---	---	---
13000	1355	2,66	1465	3,26	1569	3,88	1669	4,52	1764	5,18	1856	5,86	1944	6,54	2030	7,22	2113	7,94	2193	8,64	2271	9,36	2347	10,08	2422	10,80	---	---
14000	1391	2,92	1497	3,54	1598	4,20	1694	4,88	1787	5,56	1876	6,28	1962	7,00	2045	7,72	2126	8,46	2205	9,22	2281	9,96	2356	10,74	---	---	---	---
15000	1430	3,20	1532	3,86	1629	4,54	1722	5,24	1812	5,96	1899	6,70	1983	7,46	2064	8,22	2143	9,00	2220	9,80	2295	10,58	2368	11,40	---	---	---	---
16000	1471	3,50	1569	4,18	1662	4,90	1753	5,64	1840	6,40	1924	7,16	2006	7,96	2085	8,76	2163	9,56	2238	10,38	2311	11,22	2383	12,06	---	---	---	---
17000	1513	3,82	1608	4,54	1699	5,28	1786	6,06	1870	6,84	1952	7,64	2032	8,46	2109	9,30	2185	10,14	2258	11,00	2330	11,86	2400	12,74	---	---	---	---
18000	1557	4,16	1649	4,92	1737	5,70	1821	6,50	1903	7,32	1983	8,14	2060	9,00	2136	9,86	2209	10,74	2281	11,62	2352	12,54	2420	13,44	---	---	---	---
19000	1603	4,54	1692	5,34	1777	6,14	1859	6,96	1938	7,82	2016	8,68	2091	9,56	2165	10,46	2236	11,36	2307	12,28	2375	13,22	---	---	---	---	---	---
20000	1650	4,94	1736	5,76	1818	6,60	1898	7,46	1975	8,34	2050	9,24	2124	10,14	2195	11,08	2265	12,02	2334	12,96	2401	13,94	---	---	---	---	---	---
21000	1697	5,38	1781	6,22	1861	7,10	1939	8,00	2014	8,90	2087	9,82	2168	10,76	2228	11,72	2297	12,70	2364	13,68	---	---	---	---	---	---	---	---

Tab. XVIII 37 - Opções de Transmissão WAVE Doble 17 e 21 - Limit Load

Modelo	Transmissão	Velocidade (rpm)	Pressão Estática Total (mmca)	Velocidade (rpm)	Pressão Estática Total (mmca)	Velocidade (rpm)	Pressão Estática Total (mmca)	
A, B, C, D, E, F, G, H, Y, J, K, L, M, N, P	VERT. / HOR. / PISO	5	3500	RLD355Q	1478	1880	142	296
					1785	2271	142	245
					1994	2537	142	219
					2264	2880	142	194
					2921	-	161	194
		7,5	3495		1264	1608	142	346
					1478	1880	142	296
					1475	1877	142	296
					1783	2268	142	245
					1793	2281	142	245
10	3515	RLD400Q	2427	-	151	219		
			2921	-	161	194		
			1264	1608	142	346		
			1478	1880	142	296		
			1475	1877	142	296		
15	3520	RLD400Q	1783	2268	142	245		
			1793	2281	142	245		
			2427	-	151	219		
			2921	-	161	194		
			1264	1608	142	346		

Nota:
 (1) A pressão estática total das tabelas de performance dos ventiladores está com densidade padrão. A densidade padrão é a densidade de ar a 21°C e 760mmHg de pressão barométrica. A pressão total é a pressão estática externa exigida do ventilador em funcionamento e deve incluir as quedas de pressão repentinas nos elementos trazidos pelo fluxo de ar e também pelos próprios dutos que conduzem o ar expelido pelo ventilador.
 (2) Calor gerado pelo motor do ventilador (MBh) = 3,15 x BHP



Performance de Ventiladores e Opção de Transmissão

Limit-Load

Tab. XVIII 38 - WAVE Doble 25 - Limit Load

Vazão Ar (m³/h)	Pressão Estática Total (mmca)																										
	40		50		60		70		80		90		100		110		120		130		140		150		160		
	rpm	bhp	rpm	bhp	rpm	bhp	rpm	bhp	rpm	bhp	rpm	bhp	rpm	bhp	rpm	bhp	rpm	bhp	rpm	bhp	rpm	bhp	rpm	bhp	rpm	bhp	rpm
15000	----	----	1273	3,72	1370	4,46	1461	5,22	1549	6,00	1633	6,80	1714	7,60	1792	8,42	1868	9,24	1941	10,08	2013	10,92	----	----	----	----	
16000	----	----	1293	3,98	1387	4,76	1476	5,56	1562	6,36	1644	7,20	1723	8,04	1800	8,90	1874	9,76	1946	10,64	2016	11,52	2085	12,42	2152	13,32	
17000	----	----	1314	4,26	1405	5,06	1493	5,90	1577	6,74	1657	7,60	1735	8,48	1810	9,38	1883	10,28	1953	11,20	2022	12,14	2089	13,06	2155	14,00	
18000	----	----	1337	4,56	1426	5,40	1511	6,26	1593	7,14	1672	8,04	1748	8,94	1822	9,88	1893	10,82	1963	11,78	2030	12,74	2096	13,72	2161	14,70	
19000	1271	4,02	1362	4,86	1448	5,74	1531	6,62	1611	7,54	1688	8,46	1763	9,42	1835	10,38	1905	11,36	1973	12,36	2040	13,36	2105	14,38	2168	15,40	
20000	1300	4,32	1388	5,20	1472	6,10	1552	7,02	1630	7,96	1706	8,92	1779	9,90	1850	10,90	1919	11,92	1986	12,94	2051	13,98	215	15,04	2178	16,10	
21000	1329	4,64	1415	5,54	1496	6,46	1575	7,42	1651	8,40	1725	9,40	1796	10,40	1866	11,44	1934	12,48	2000	13,56	2064	14,62	2127	15,72	2186	16,82	
22000	1360	4,98	1443	5,90	1523	6,86	1599	7,84	1673	8,86	1746	9,88	1816	10,92	1884	12,00	1950	13,08	2015	14,18	2078	15,28	2140	16,40	2201	17,54	
23000	1391	5,34	1472	6,30	1550	7,28	1625	8,30	1697	9,34	1767	10,40	1836	11,46	1903	12,56	1968	13,68	2032	14,80	2094	15,96	2155	17,12	2214	18,28	
24000	1423	5,70	1502	6,70	1578	7,72	1651	8,76	1722	9,84	1791	10,92	1858	12,02	1923	13,16	1987	14,30	2049	15,46	2111	16,64	2170	17,84	----	----	
25000	1456	6,10	1533	7,14	1607	8,18	1678	9,26	1747	10,36	1815	11,48	1880	12,62	1945	13,78	2007	14,94	2068	16,14	2129	17,36	2187	18,58	----	----	

Tab. XVIII 39 - WAVE Doble 31 - Limit Load

Vazão Ar (m³/h)	Pressão Estática Total (mmca)																										
	40		50		60		70		80		90		100		110		120		130		140		150		160		
	rpm	bhp	rpm	bhp	rpm	bhp	rpm	bhp	rpm	bhp	rpm	bhp	rpm	bhp	rpm	bhp	rpm	bhp	rpm	bhp	rpm	bhp	rpm	bhp	rpm	bhp	rpm
17500	1231	3,62	1325	4,40	1415	5,22	1502	6,08	1584	6,94	1664	7,82	1741	8,72	1816	9,64	1888	10,56	1958	11,50	2026	12,44	2092	13,40	2157	14,36	
19000	1271	4,02	1362	4,86	1448	5,74	1531	6,62	1611	7,54	1688	8,46	1763	9,42	1835	10,38	1905	11,36	1973	12,36	2040	13,36	2105	14,38	2168	15,40	
20500	1315	4,48	1401	5,36	1484	6,28	1564	7,22	1641	8,18	1716	9,16	1787	10,16	1858	11,18	1926	12,20	1993	13,24	2058	14,30	2121	15,38	2183	16,46	
22000	1360	4,98	1443	5,90	1523	6,86	1599	7,84	1673	8,86	1746	9,88	1816	10,92	1884	12,00	1950	13,08	2015	14,18	2078	15,28	2140	16,40	2201	17,54	
23500	1407	5,52	1487	6,50	1564	7,50	1638	8,52	1709	9,58	1779	10,66	1847	11,74	1913	12,86	1977	13,98	2040	15,14	2102	16,30	2162	17,48	2222	18,66	
25000	1456	6,10	1533	7,14	1607	8,18	1678	9,26	1747	10,36	1815	11,48	1880	12,62	1945	13,78	2007	14,94	2068	16,14	2129	17,36	2187	18,58	----	----	
26500	1506	6,74	1581	7,82	1652	8,92	1721	10,04	1788	11,18	1853	12,34	1917	13,54	1979	14,74	2040	15,96	2099	17,20	2158	18,46	2215	19,72	----	----	
28000	1557	7,44	1629	8,56	1699	9,70	1765	10,88	1830	12,06	1893	13,28	1955	14,50	2015	15,76	2074	17,02	2132	18,30	2189	19,62	----	----	----	----	
29500	1609	8,18	1679	9,34	1747	10,54	1812	11,76	1874	13,00	1936	14,26	1995	15,54	2054	16,84	2111	18,14	2168	19,48	2223	20,82	----	----	----	----	
31000	1661	8,98	1730	10,20	1796	11,44	1859	12,72	1920	14,00	1979	15,30	2038	16,62	2095	17,98	2150	19,34	2205	20,70	----	----	----	----	----	----	

Tab. XVIII 40 - Opções de Transmissão WAVE Doble 25 e 31 - Limit Load

A	25	VERT.	7,5	3495	RLD450Q	1271	1617	142	346		
B		HOR.									
C		PISO									
D		VERT.									
E		HOR.									
F		PISO									
G		VERT.	10	3515							
H		HOR.									
Y		PISO									
J		VERT.				15	3520				
K		HOR.									
L		PISO									
M	VERT.	20	3530								
N	HOR.										
P	PISO										
A	31			VERT.	7,5	3495	RLD450Q	1262	1606	142	346
B				HOR.							
C				PISO							
D		VERT.									
E		HOR.									
F		PISO									
G		VERT.	10	3515							
H		HOR.									
Y		PISO									
J		VERT.			15	3520					
K		HOR.									
L		PISO									
M	VERT.	20	3530								
N	HOR.										
P	PISO										

Nota:

(1) A pressão estática total das tabelas de performance dos ventiladores está com densidade padrão. A densidade padrão é a densidade de ar a 21°C e 760mmHg de pressão barométrica. A pressão total é a pressão estática externa exigida do ventilador em funcionamento e deve incluir as quedas de pressão repentinas nos elementos trazidos pelo fluxo de ar e também pelos próprios dutos que conduzem o ar expelido pelo ventilador.
 (2) Calor gerado pelo motor do ventilador (MBh) = 3,15 x BHP

Performance de Ventiladores e Opção de Transmissão

Limit-Load

Tab. XVIII 41 - WAVE Doble 35 - Limit Load

Vazão Ar (m³/h)	Pressão Estática Total (mmca)																											
	40		50		60		70		80		90		100		110		120		130		140		150		160			
	rpm	bhp	rpm	bhp	rpm	bhp	rpm	bhp	rpm	bhp	rpm	bhp	rpm	bhp	rpm	bhp	rpm	bhp	rpm	bhp	rpm	bhp	rpm	bhp	rpm	bhp	rpm	bhp
20000	1078	4,04	167	4,96	1251	5,92	1331	6,92	1408	7,92	1482	8,96	1553	10,00	1622	11,06	1688	12,14	1753	13,24	1816	14,34	1877	15,24	1937	16,56	17,60	
23000	1135	4,82	177	5,84	1296	6,90	1371	7,98	1444	9,10	1514	10,22	1581	11,38	1647	12,56	1710	13,74	1772	14,94	1833	16,16	1891	17,40	1949	18,64	19,68	
24500	1166	5,26	184	6,34	1321	7,42	1394	8,56	1464	9,72	1533	10,90	1599	12,10	1663	13,32	1725	14,56	1785	15,82	1845	17,10	1902	18,38	1958	20,68	21,72	
26000	1198	5,74	191	6,84	1348	8,00	1419	9,16	1487	10,36	1553	11,60	1618	12,84	1680	14,12	1741	15,42	1801	16,72	1858	18,06	1915	19,40	1970	20,76	21,80	
27500	1232	6,24	196	7,40	1377	8,60	1445	9,82	1512	11,06	1576	12,34	1639	13,64	1700	14,96	1759	16,30	1817	17,66	1874	19,04	1930	20,44	1984	21,84	22,88	
29000	1266	6,78	198	8,00	1407	9,22	1474	10,50	1538	11,78	1601	13,10	1662	14,46	1721	15,82	1779	17,22	1836	18,62	1922	20,06	1946	21,50	1999	22,96	23,96	
30500	1302	7,36	197	8,62	1438	9,90	1503	11,22	1566	12,56	1627	13,92	1686	15,32	1744	16,72	1801	18,16	1856	19,62	1911	21,10	1964	22,60	2016	24,10	25,10	
32000	1338	7,98	196	9,28	1471	10,62	1534	11,98	1595	13,36	1654	14,78	1712	16,22	1769	17,68	1824	19,16	1878	20,66	1931	22,18	1984	23,72	2038	25,14	26,14	
33500	1375	8,64	194	10,00	1504	11,38	1566	12,78	1625	14,22	1683	15,68	1739	17,16	1795	18,66	1849	20,18	1902	21,74	1954	23,32	2005	24,90	2055	26,18	27,18	
35000	1412	9,36	191	10,76	1539	12,18	1598	13,64	1656	15,12	1713	16,62	1768	18,14	1822	19,70	1875	21,26	1926	22,86	1977	24,48	2028	26,24	2080	27,24	28,24	

Tab. XVIII 42 - WAVE Doble 40 - Limit Load

Vazão Ar (m³/h)	Pressão Estática Total (mmca)																											
	40		50		60		70		80		90		100		110		120		130		140		150		160			
	rpm	bhp	rpm	bhp	rpm	bhp	rpm	bhp	rpm	bhp	rpm	bhp	rpm	bhp	rpm	bhp	rpm	bhp	rpm	bhp	rpm	bhp	rpm	bhp	rpm	bhp	rpm	bhp
25000	1176	5,42	1255	6,50	1330	7,62	1402	8,76	1472	9,92	1539	11,12	1605	12,34	1668	13,58	1730	14,84	1790	16,12	1849	17,42	1906	18,72	1962	20,04	21,04	
26500	1209	5,90	1285	7,02	1358	8,18	1428	9,38	1495	10,60	1561	11,84	1625	13,10	1687	14,40	1747	15,70	1806	17,04	1863	18,38	1920	19,74	1975	21,12	22,12	
28000	1243	6,42	1316	7,60	1387	8,80	1456	10,04	1520	11,30	1584	12,58	1646	13,90	1707	15,24	1766	16,30	1823	17,98	1880	19,38	1935	20,78	1989	22,22	23,22	
29500	1278	6,98	1349	8,20	1417	9,44	1483	10,72	1547	12,04	1609	13,38	1670	14,74	1729	16,12	1786	17,52	1843	18,96	1898	20,40	1952	21,86	2005	23,34	24,34	
31000	1314	7,56	1383	8,84	1449	10,14	1513	11,46	1575	12,82	1636	14,20	1695	15,60	1752	17,04	1808	18,48	1864	19,96	1917	21,46	1970	22,96	2022	24,50	25,50	
32500	1350	8,20	1417	9,52	1482	10,86	1544	12,24	1605	13,64	1664	15,06	1721	16,52	1777	18,00	1832	19,50	1886	21,02	1939	22,56	1990	24,12	2048	26,04	27,04	
34000	1387	8,88	1453	10,24	1516	11,64	1576	13,06	1635	14,50	1693	15,98	1749	17,48	1803	19,00	1857	20,54	1910	22,12	1961	23,70	2020	25,18	2070	27,10	28,10	
35500	1425	9,60	1489	11,02	1550	12,46	1610	13,92	1667	15,42	1723	16,94	1778	18,48	1831	20,06	1883	21,64	1935	23,26	1985	24,88	2045	26,24	2095	28,14	29,14	
37000	1463	10,36	1526	11,82	1586	13,32	1644	14,84	1700	16,38	1754	17,94	1808	19,54	1860	21,14	1911	22,78	1961	24,44	2011	26,04	2070	27,30	2120	29,18	30,18	
38500	1501	11,16	1563	12,68	1622	14,24	1678	15,80	1733	17,38	1786	19,00	1839	20,64	1890	22,30	1940	23,98	1989	25,64	2039	27,18	2100	28,34	2150	30,24	31,24	
40000	1539	12,04	1601	13,60	1658	15,20	1714	16,80	1767	18,44	1819	20,10	1870	21,80	1920	23,50	1970	25,26	2019	27,04	2069	28,34	2130	29,50	2180	31,30	32,30	

Tab. XVIII 43 - Opções de Transmissão WAVE Doble 35 e 40 - Limit Load

Opção	Transmissão	Velocidade (rpm)	Pressão Estática Total (mmca)	Velocidade (rpm)	Pressão Estática Total (mmca)	Velocidade (rpm)	Pressão Estática Total (mmca)
A	VERT.	10	3515	15	3520	20	3530
B	HOR.	10	3515	15	3520	20	3530
C	PISO	10	3515	15	3520	20	3530
D	VERT.	15	3520	20	3530	25	3530
E	HOR.	15	3520	20	3530	25	3530
F	PISO	15	3520	20	3530	25	3530
G	VERT.	20	3530	25	3530	30	3530
H	HOR.	20	3530	25	3530	30	3530
I	PISO	20	3530	25	3530	30	3530
J	VERT.	25	3530	30	3530	35	3530
K	HOR.	25	3530	30	3530	35	3530
L	PISO	25	3530	30	3530	35	3530
M	VERT.	30	3530	35	3530	40	3530
N	HOR.	30	3530	35	3530	40	3530
P	PISO	30	3530	35	3530	40	3530
Q	VERT.	35	3530	40	3530	45	3530
R	HOR.	35	3530	40	3530	45	3530
S	PISO	35	3530	40	3530	45	3530

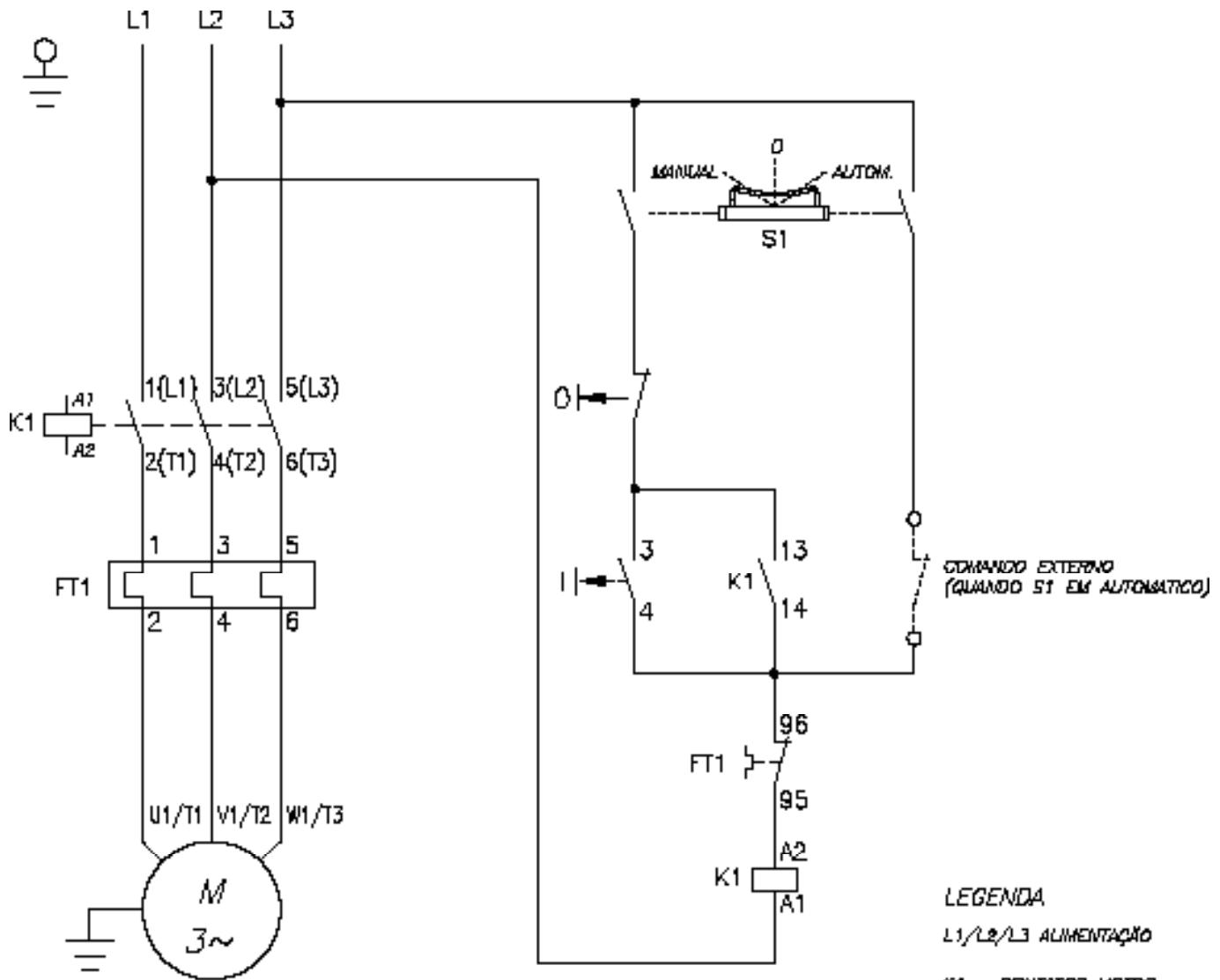
Nota:

- (1) A pressão estática total das tabelas de performance dos ventiladores está com densidade padrão. A densidade padrão é a densidade de ar a 21°C e 760mmHg de pressão barométrica. A pressão total é a pressão estática externa exigida do ventilador em funcionamento e deve incluir as quedas de pressão repentinas nos elementos trazidos pelo fluxo de ar e também pelos próprios dutos que conduzem o ar expelido pelo ventilador.
- (2) Calor gerado pelo motor do ventilador (MBh) = 3,15 x BHP

XV-Diagrama Elétrico Chave de Arranque

Direto (PDW)

Fig. XV 01 - Diagrama Elétrico Chave de Arranque Direto (PDW)



LEGENDA

L1/L2/L3 ALIMENTAÇÃO

- K1 CONTACTOR MOTOR
- FT1 RELE TERMICO MOTOR
- S1 CHAVE AUT/DES/MAN
- I BOTÃO LIGA
- O BOTÃO DESLIGA
- M MOTOR

LIGAR NEUTRO NO PONTO "N"

1- REDE 220V - COMANDO FASE (JÁ EXECUTADO)

2- REDE 380V - COMANDO FASE/NEUTRO

Diagrama Elétrico Chave de Arranque

Estrela (PEW)

Fig. XV 02 - Diagrama Elétrico Chave de Arranque Estrela - Triângulo (PEW)

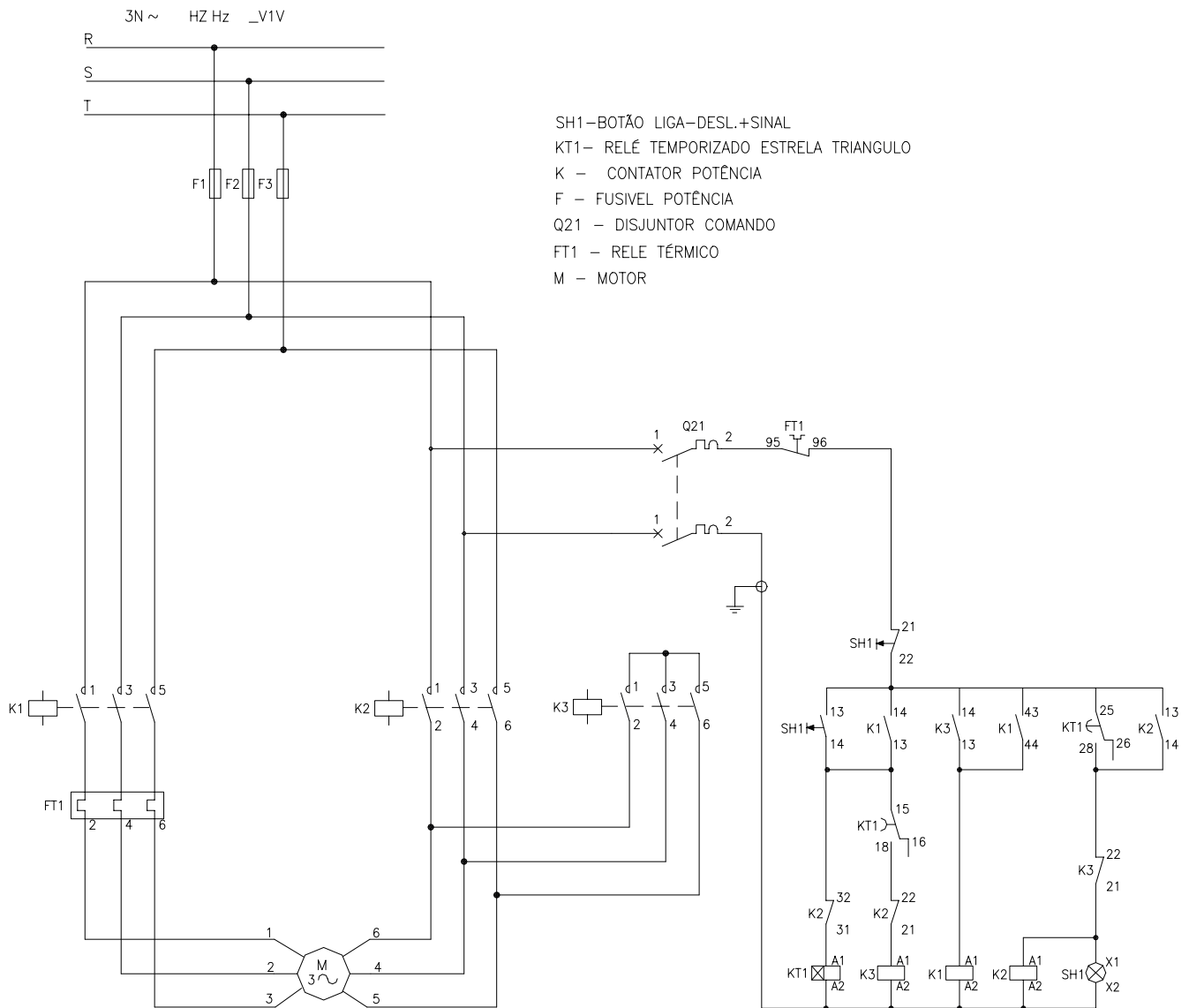
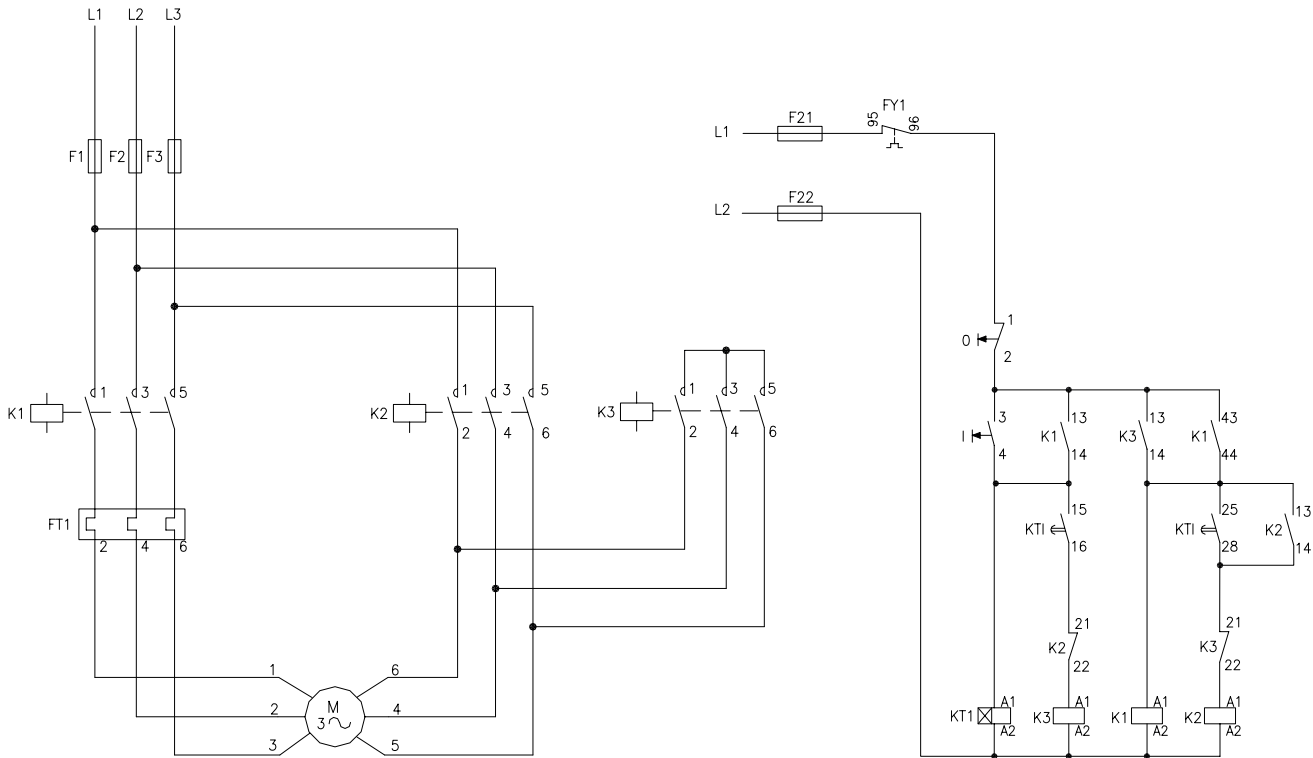


Diagrama Elétrico Chave de Arranque

(ETW)

Fig. XV 03 - Diagrama Elétrico Chave de Arranque Estrela - Triângulo (ETW)



LEGENDA

- L1 / L2 / L3 ALIMENTAÇÃO
- K1 CONTATOR DO MOTOR
- K2 CONTATOR TRIANGULO
- K3 CONTATOR ESTRELA
- KT1 TEMPORIZADOR
- FT RELÊ TERMICO DO MOTOR
- S1 BOTÃO LIGA
- S0 BOTÃO DESLIGA
- M1 MOTOR ELÉTRICO
- F1/F2/F3 FUSÍVEL DE POTENCIA
- F21/F22 FUSÍVEL DE COMANDO

LIGAR NEUTRO NO PONTO "N"
 1- REDE 220 V- COMANDO FASE/(JÁ EXECUTADO)
 2- REDE 380 V- COMANDO FASE/ NEUTRO

Dimensional Chave de Arranque

Fig. XV 04 - Chave de Partida Direta (PDW)

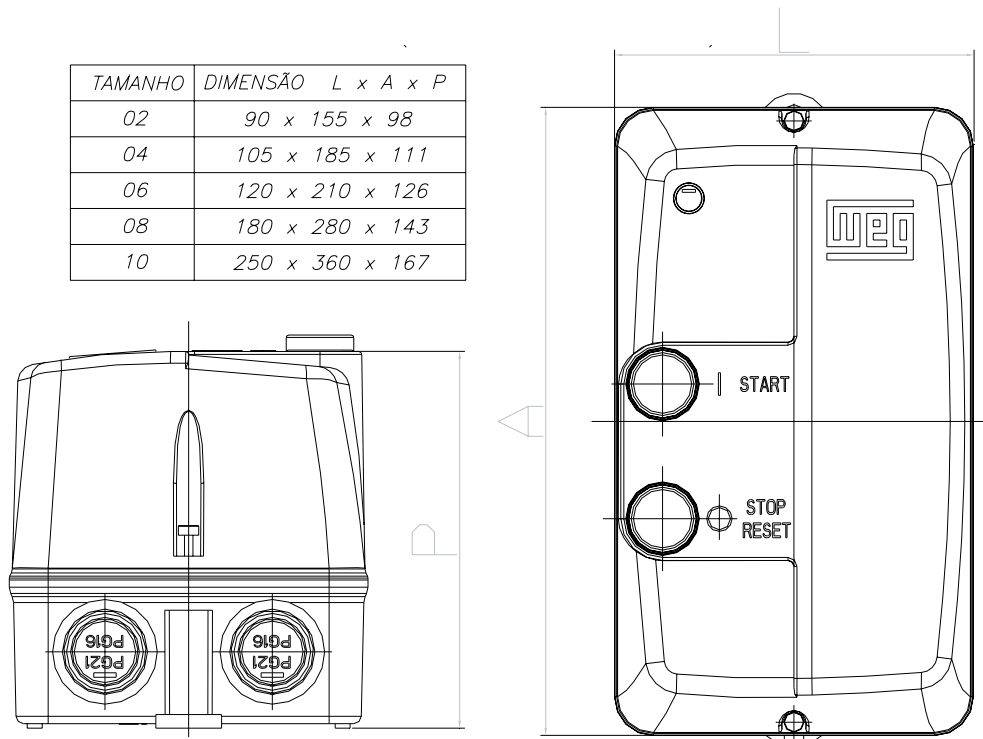


Fig. XV 05 - Chave de Partida Estrela Triângulo (ETW)

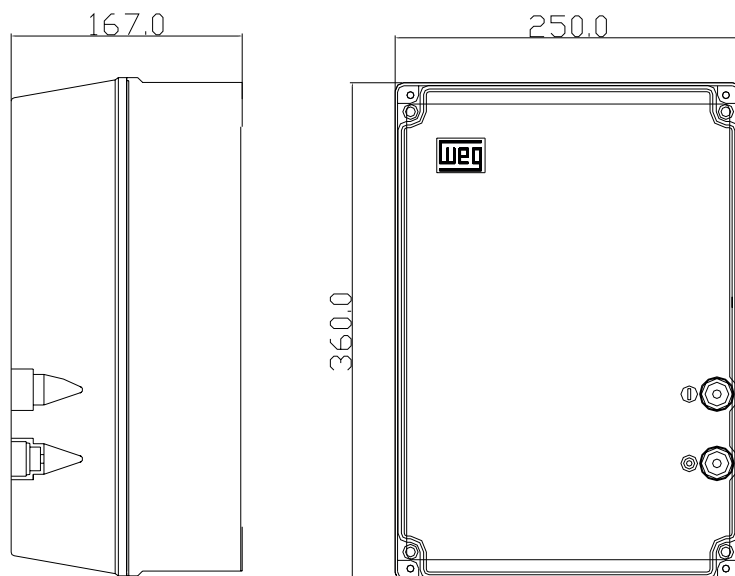
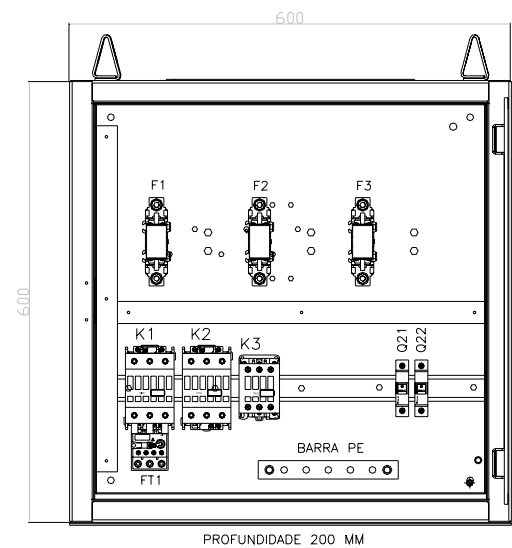


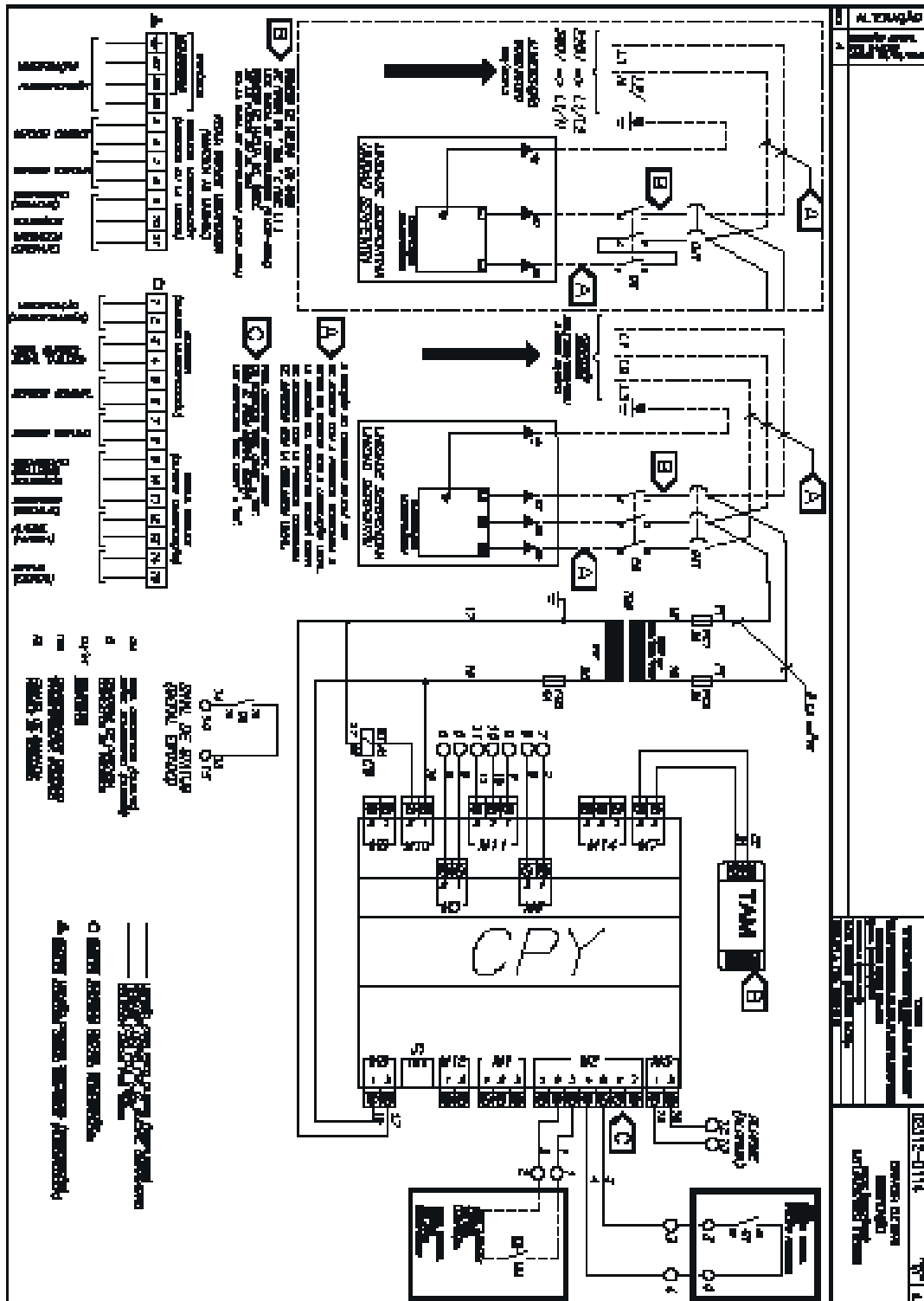
Fig. XV 06 - Dimensional Elétrico Chave de Arranque Estrela - Triângulo (PEW)



XVI-Esquema Elétrico Força / Comando

Umidificação

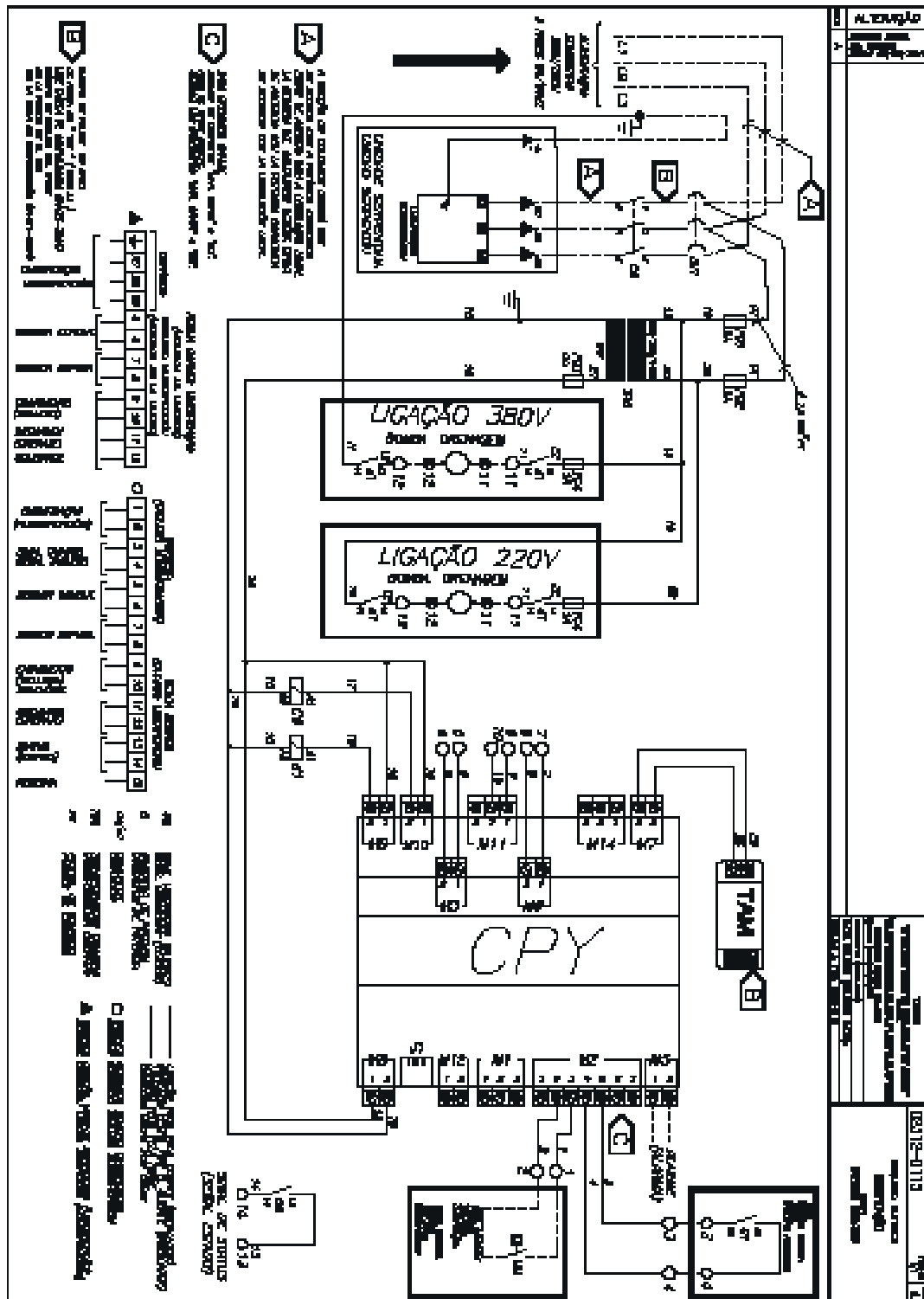
Fig. XVI 01 - Esquema Elétrico Força Comando (Umidificação) - 220/380/440/460 V (monofásico/trifásico)



Esquema Elétrico Força / Comando

Umidificação

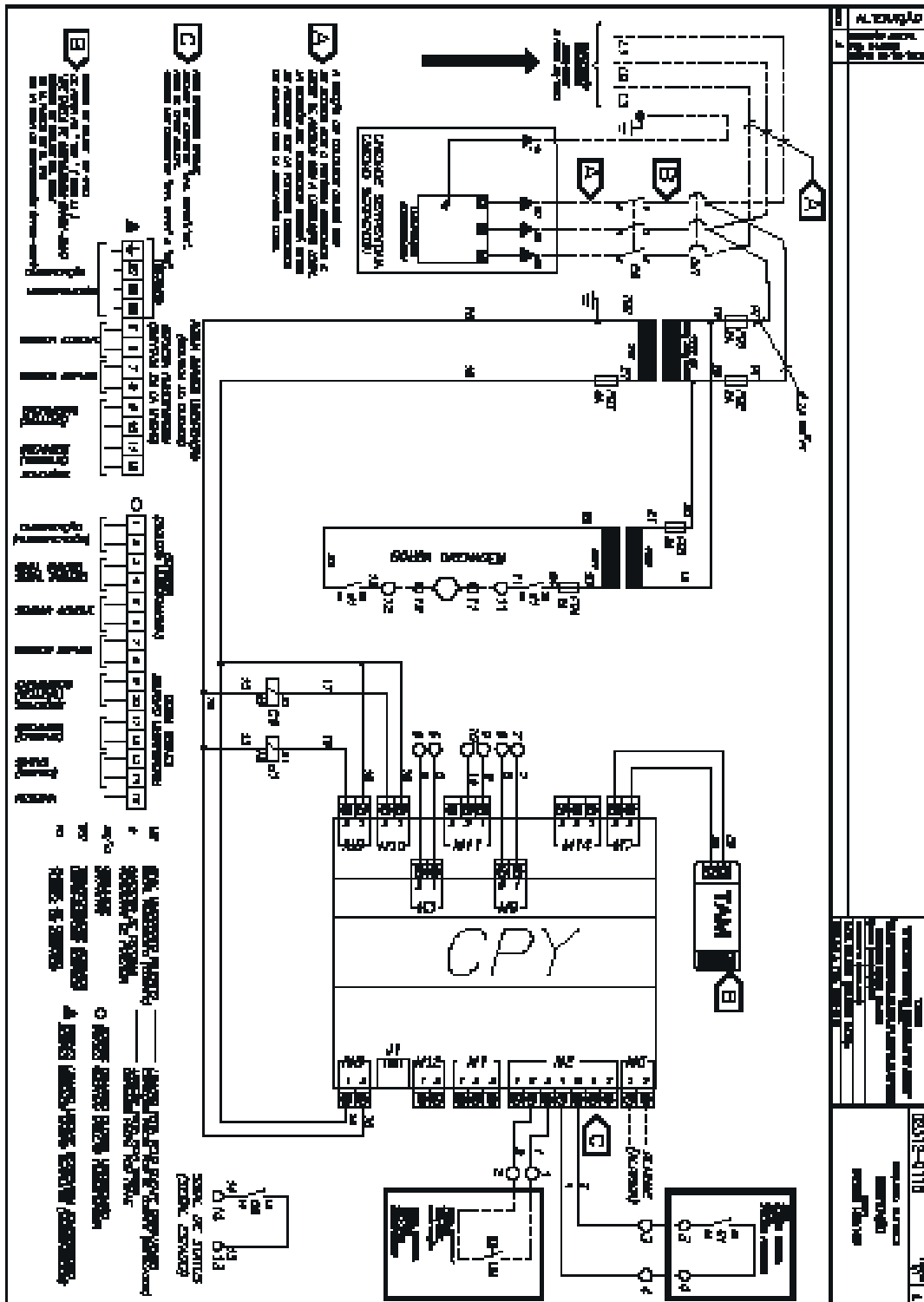
Fig. XVI 02 - Esquema Elétrico Força Comando (Umidificação) - 220/380V (trifásico)



Esquema Elétrico Força / Comando

Umidificação

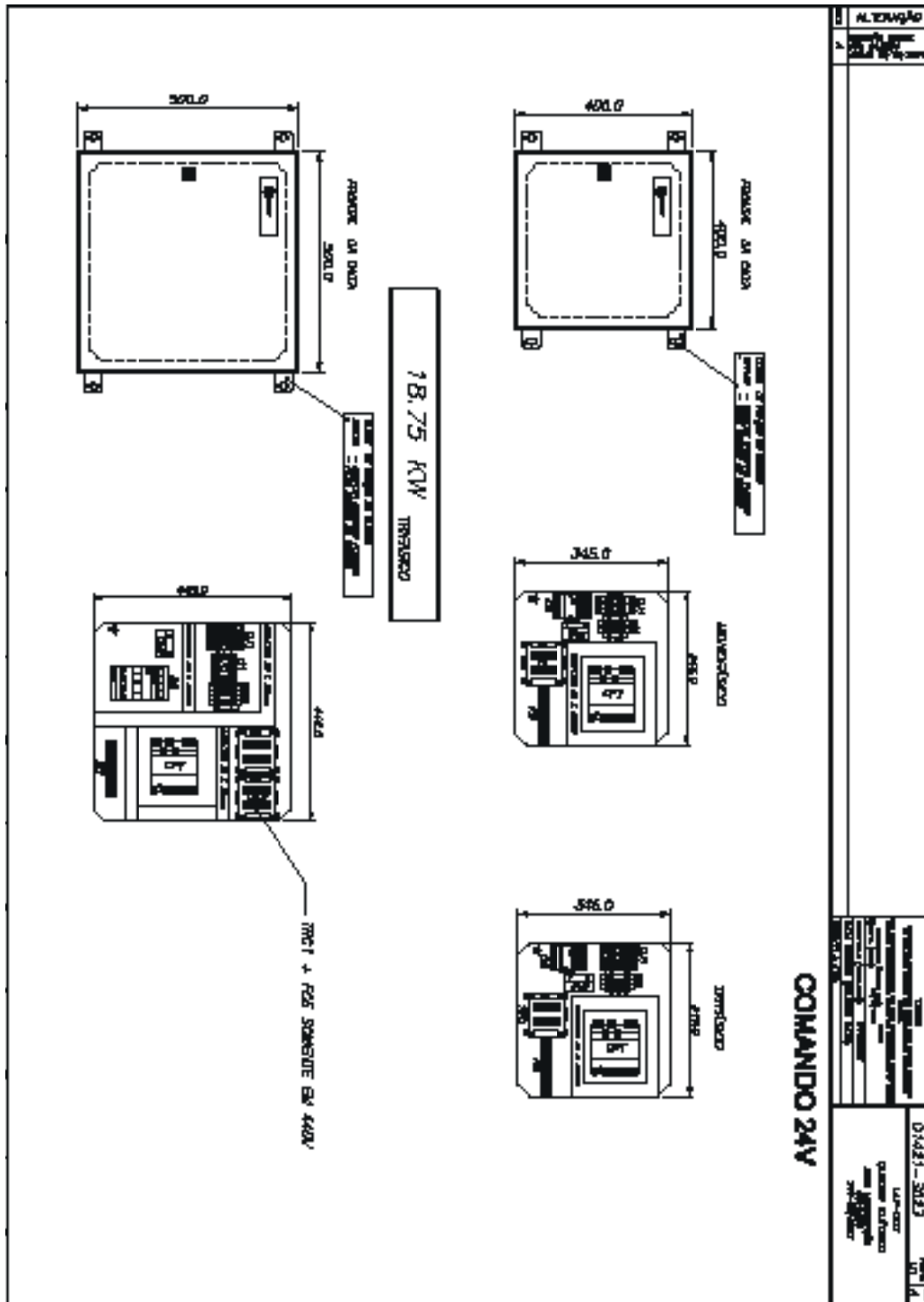
Fig. XVI 03 - Esquema Elétrico Força Comando (Umidificação) - 440/460V



Dimensional Elétrico Força / Comando

Umidificação

Fig. XVI 04 - Dimensional Elétrico Força Comando (Umidificação)

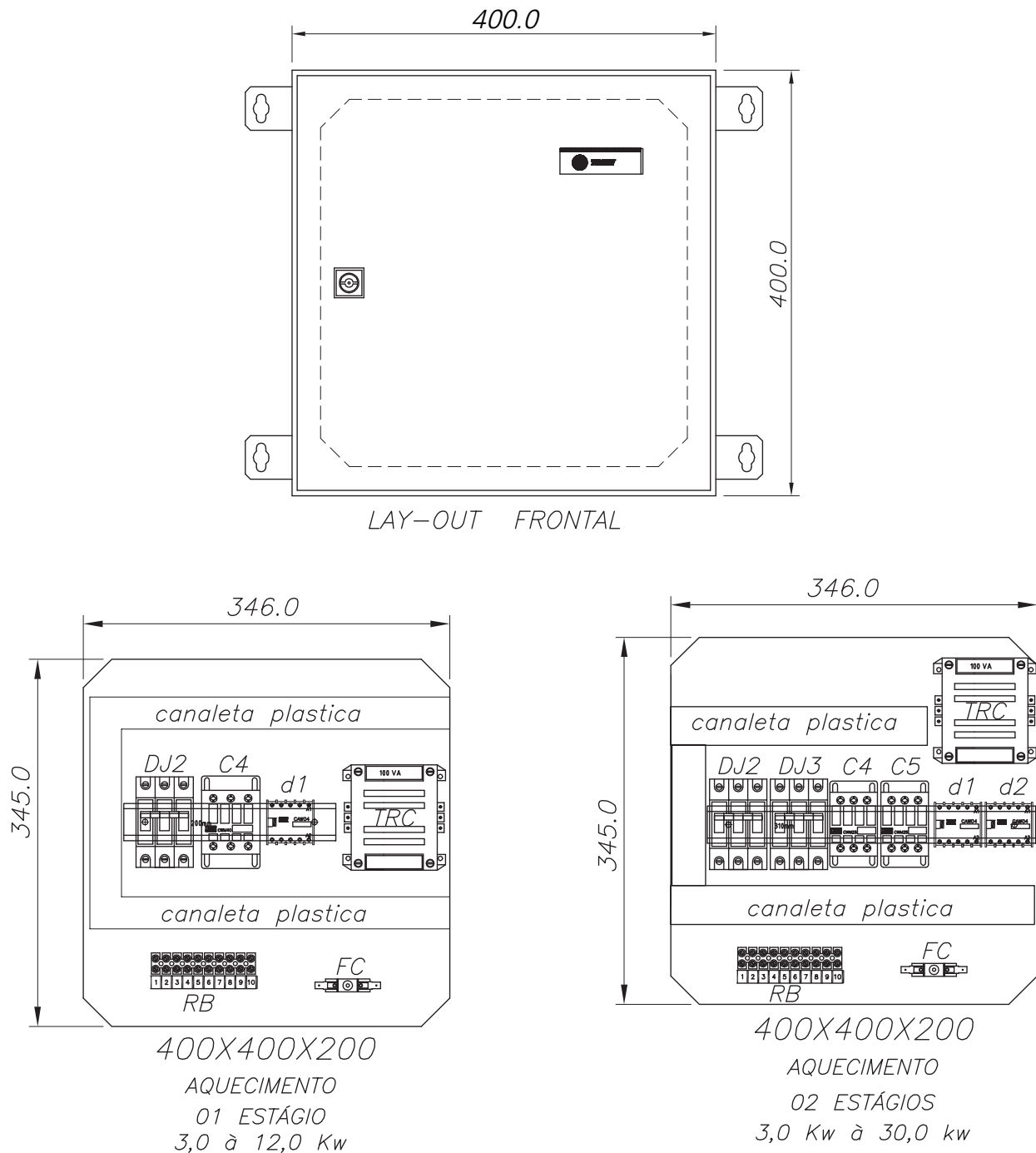


*NOTA: ,A opção monofásica somente é válida para a unidade WAVE 02

Dimensional Quadro Elétrico

Aquecimento

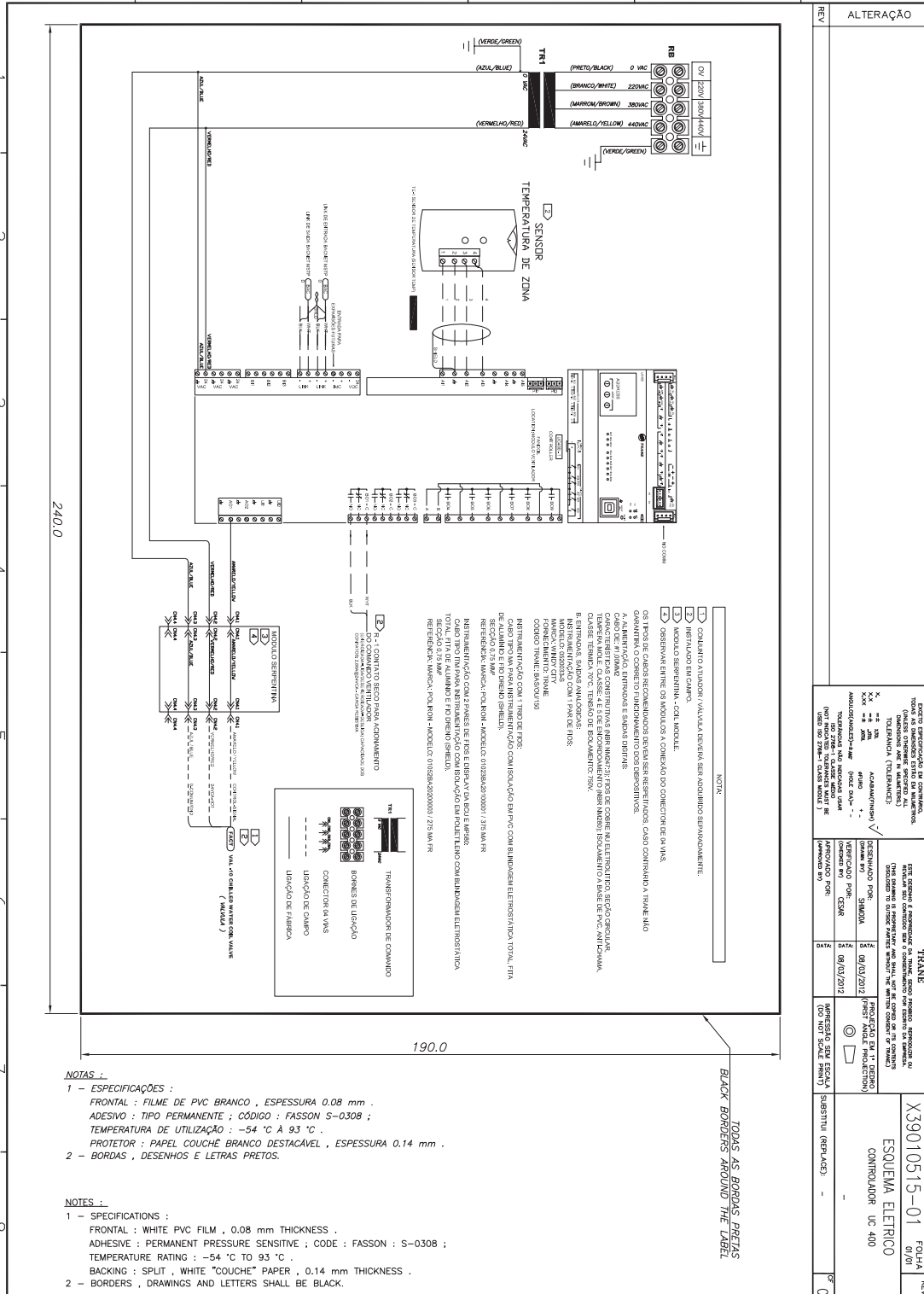
Fig. XVI 06 - Dimensional Quadro Elétrico



Esquema Elétrico Força / Comando

UC400

Fig. XVI 07 - Dimensional Esquemas Elétrico

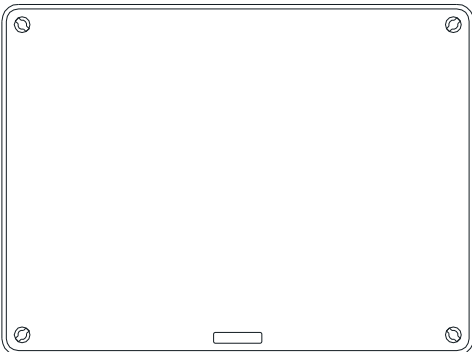
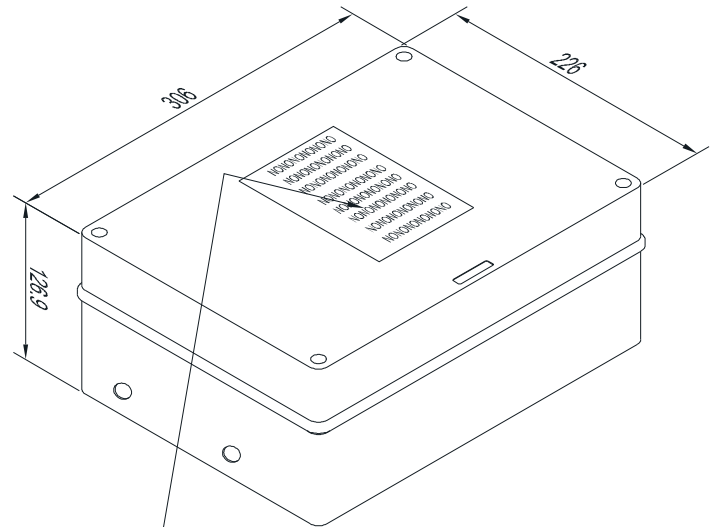
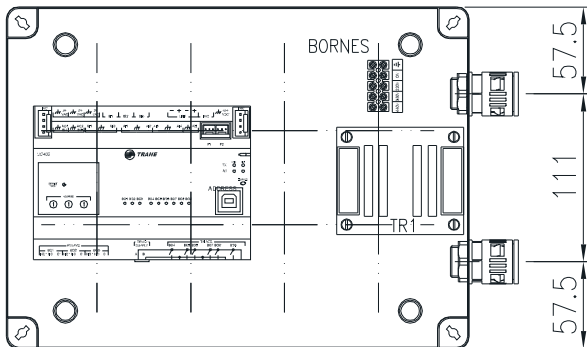


- NOTAS -**
- 1 - ESPECIFICAÇÕES :
FRONTAL : FILME DE PVC BRANCO , ESPESSURA 0.08 mm .
ADESIVO : TIPO PERMANENTE ; CÓDIGO : FASSON S-0308 ;
TEMPERATURA DE UTILIZAÇÃO : -54 °C A 93 °C .
PROTECTOR : PAPEL COUCHÉ BRANCO DESTACÁVEL , ESPESSURA 0.14 mm .
 - 2 - BORDAS , DESENHOS E LETRAS PRETOS.

- NOTES -**
- 1 - SPECIFICATIONS :
FRONTAL : WHITE PVC FILM , 0.08 mm THICKNESS .
ADHESIVE : PERMANENT PRESSURE SENSITIVE ; CODE : FASSON S-0308 ;
TEMPERATURE RATING : -54 °C TO 93 °C .
BACKING : SPLIT , WHITE "COUCHE" PAPER , 0.14 mm THICKNESS .
 - 2 - BORDERS , DRAWINGS AND LETTERS SHALL BE BLACK.

REV	ALTERAÇÃO	TRANE	PROJEÇÃO EM 1º ÂNGULO	PROJEÇÃO EM 2º ÂNGULO	PROJEÇÃO EM 3º ÂNGULO	PROJEÇÃO EM 4º ÂNGULO	PROJEÇÃO EM 5º ÂNGULO	PROJEÇÃO EM 6º ÂNGULO	PROJEÇÃO EM 7º ÂNGULO	PROJEÇÃO EM 8º ÂNGULO	PROJEÇÃO EM 9º ÂNGULO	PROJEÇÃO EM 10º ÂNGULO	PROJEÇÃO EM 11º ÂNGULO	PROJEÇÃO EM 12º ÂNGULO
0														

Dimensional Quadro Elétrico




Para ampliar as opções funcionais do controle deste produto, basta entrar em contato:

Centro de Suporte ao Cliente
INGERSOLL RAND IND.
COM. SER. LTDA

✉ Rua Pinheirinho, 144
 04321-170 - Jabaquara - SP
 ☎ Tel.: (11) 5014-6300
 📠 Fax: (11) 5014-6299
 📧 e_mail: bas@irco.com
www.trane.com.br

Para Otros Países en Latin America:
 Si usted desea incrementar o conocer mas acerca las distintas opciones de control de esta unidad, por favor ponerse en contacto con la oficina mas cercana o visite www.trane.com para ubicar nuestro representante mas cercano

X39003367-01 

XVII-Inversor de Frequência

VFD-TR200

O drive série TR200 da Trane tem importante papel na redução de energia, aumenta a vida do motor, otimiza o controle de velocidade do motor CA, eleva o conforto local e ainda reduz custos. Estão disponíveis para montagem em fábrica ou em campo. O protocolo do TR200 é aberto o que faz dele compatível com a maioria dos equipamentos de HVAC e sistemas prediais de automação. Podem ser utilizado para um projeto específico ou localmente para nova aplicação ou reprojeto. Com uma ampla gama de potência 1½ to 1350 cv, o TR200 se faz ideal para aplicações como controle de refrigeração de torres, exaustão de ventiladores, bombas e uma variedade de climatizadores a ar.

Economia de Energia

Otimização Automática de Energia (AEO) - monitores controlam a velocidade e carga do motor para maximizar a economia de energia.

Modo Sleep - O drive automaticamente para quando a velocidade está fora dos níveis ajustados.

Custo Reduzido

O controle inteligente HVAC - quatro PID auto-reguladores reduzem os custos eliminando a necessidade de controladores externos.

Protocolos HVAC centralizados - tornando o TR200 parte inteligente do gerenciamento do sistema predial.

Operação sem Erros

Barramento com reatores de DC duplo - otimizam a performance de harmônicas em 5% comparado com a linha padrão.

Avisos automáticos - o drive pode alertar condições de sobre-temperaturas enquanto o sistema continua funcionando, controlando a tempe-

ratura pela redução da frequência e controle.

Instalação Fácil

Tamanho compacto - área de montagem reduzida

Controle tipo Run-Permissive - Verifica se o damper ou outro equipamento auxiliar está em condições normais de operação.

Relógio tempo-real - inclui performance sofisticada aos esquemas básicos de controle, aumentando o conforto e diminuindo custo.

Fácil de Usar

Menu simples - configurações padrão auxiliam no set-up e rápida confirmação.

Software Trane Drive Utility - possui fácil acesso ao PC via porta USB para fácil comissionamento e possíveis dúvidas.

Função avançada contra incêndio - opções de operação de emergência que aumentam a segurança.

Comunicação Via Web

Ao invés de providenciar soluções simples aos seus usuários, a Trane oferece um protocolo aberto para atender as necessidades do local. A Série TR200 tem comunicações "plug-and-play" que reduzem ou eliminam necessidade de contato com a central Trane.

O suporte do TR200 é realizado com protocolos padrão como bACnet™, LonWorks™ and Modbus™ entre outros. Não importa se for instalado em fábrica, campo, em equipamento novo ou realizado retrofit o resultado será um produto facilmente programável, de fácil manuseio e simples instalação além de baixo custo.

Capacidade de Operação Autônoma

O TR200 VFD's simplifica o sistema de controles reduzindo ou eliminan-

do a necessidade de um controlador para aplicação adicional. O TR200 Smart Logic Controller provê energia e flexibilidade ao programa customizado da unidade para abordar uma vasta gama de requisitos do controle.

A Trane utiliza um software gráfico que pode configurar 20 passos para realização de performance de aplicação simples.

O principal controlador de circuito fechado PID permite 3 sinais de feedback para controle avançado de aplicações. O TR200 tem três PID adicionais independentes que permitem que a unidade acompanhe e controle diretamente outros equipamentos no sistema, reduzindo custos.

Opções de Bypass

O mais alto nível de confiabilidade do sistema é conseguido selecionando qualquer uma das duas opções disponíveis de "bypass", ambas opções se caracterizam por uma fonte de alimentação chaveada em 24vdc que elimina a saída do contator nas condições de tensão tão baixas quanto 70% da tensão nominal. A opção de bypass eletromecânico possui confiável operação com recursos avançados, como run/stop no modo bypass, permissão de partida, operação auto-bypass e um selecionável modo incêndio. A opção bypass controlado eletronicamente possui teclado para conduzir e contornar as operações. Esta opção também permite que toda a comunicação da unidade e controle de capacidade estejam disponíveis durante a operação de bypass para manter a qualidade do ambiente interno.

Inversor de Frequência

VFD-TR200
Tab. XVII 01 - Especificações

Dados de Entrada	
Tensão de Alimentação, Trifásico	200–240, ou 380–460, ou 525–600 Vca
Faixa de Tensão de Entrada para Saída Total	Nominal $\pm 10\%$
Ponto de Desarme de Subtensão	164, 313 Vca, ou 394 Vca
Ponto de Desarme de Sobretensão	299, 538, ou 690 (792 para 100 cv e superior) Vca
Frequência de Alimentação	50 or 60 Hz, ± 2 Hz
Fator de Potência Deslocado	0.98 ou maior para todas as velocidades e cargas
Fator de Potência Total	0.90 ou maior, com carga total e velocidade nominal do motor

Dados de Saída	
Frequência de Saída	Selecionável de 0 a 120 Hz
Tensões do Motor	200, 208, 220, 230; 380, 400, 415, 440, 460; 550 ou 575 Vca
Corrente Contínua de Saída	100% corrente nominal
Ajuste Limite de Corrente de Saída	Regulável até 110% da nominal do drive
Temporizador do Limite de Corrente	0 a 60 segundos ou infinito
Velocidade Máxima Regulável	A partir do ajuste da velocidade mínima até 120 Hz
Velocidade Mínima Regulável	A partir do ajuste da velocidade máxima até 0 Hz
Tempo de Aceleração	Até 3.600 segundos até a velocidade base
Tempo de Desaceleração	Até 3.600 segundos a partir da velocidade base
Tempo do Torque de Desligamento	0.0 a 0.5 segundos (1,6 multiplicado pela corrente nominal do motor)
Tensão para Partida	0 a 10%
Tempo de Frenagem CC	0 a 60 segundos
Início de Frenagem CC	0 até a frequência máxima
Corrente de Frenagem CC	0 a 50% da corrente nominal do motor

Proteções	
Advertências de Baixa Frequência e Alta Frequência	0 a 120 Hz
Advertências de Corrente Baixa e Corrente Alta	0 a corrente máxima
Advertências de Referência Baixa e Referência Alta	.-999,999 a 999,999
Advertências de Low feedback and high feedback	.-999,999 a 999,999
Falha no Aterramento	Protegido
Motor Travado	Protegido
Sobretensão Motor	Protegido (temperatura motor previsível)
Condensação no Motor	Protegido (motor com circuito pré-aquecido)
Sobrecarga no Motor	Protegido (ação programável)
Proteção Vibração	Protegido (programação automatizada)

Inversor de Frequência

VFD-TR200
Tab. XVII 02 - Especificações (continuação)

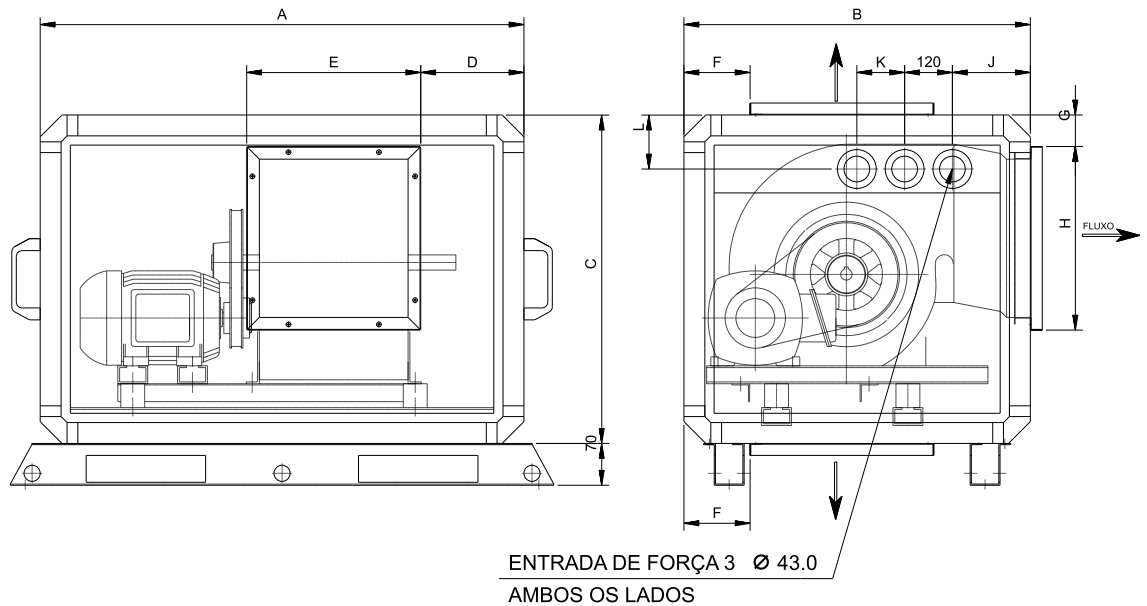
Limites de Ambiente de Operação	
Eficiência do Drive	97% ou acima, com carga total e velocidade nominal do motor
Faixa de Temp. do Ambiente de Operação	14°F a 113°F (-10°C a 45°C) frames A2–C2; 14°F a 104°F; (-10°C to 40°C) frames D1–E1
Umidade	< 95%, sem condensação
Altitude Máxima sem Degradação	3,300 ft. (1,000 m)
Drive / grau de proteção	NEMA/UL Tipos 1 ou 12; IP20/IP21

Conexões de Controle	
Entrada Analógica	2; selecionável tensão ou corrente, ação direta ou inversa
Entradas digitais programáveis	6 (2 pode ser utilizado como saída digital)
Número de Saídas Analógicas Programáveis	1; 0/4 a 20 mA
Número de Saídas de Relé Programáveis	2 padrão Form C 240Vca, 2A; 1 ou 3 opção adicional
Nível de Tensão	.+24 Vcc, máximo 200 mA

Software	
Ações de Perda de Referência de Velocidade	Selecionável, ir para velocidade pré-ajustada, velocidade máx., última velocidade, parar, desligar, ou parar e desamar
Tempo de Atraso para a Ação de Referência Velocidade	1 a 99 segundos
Tempo de Atraso do Reinício Automático	0 a 600 segundos
Tentativas de Reinício Automático	0 a 20 ou infinito
Tempo de Atraso do Reinício Automático	0 a 600 segundos entre tentativas
Atraso do Relé ON e do Relé OFF	0 a 600 segundos
Número Máximo de Velocidades Predefinidas	16
Número Máximo de Frequência Proibida	4
Máxima Largura Proibida	100 Hz
Número Máximo de Taxas de Aceleração	4
Número Máximo de Taxas de Desaceleração	4
Atraso na Partida	0 a 120 segundos

XVIII-Dados Dimensionais

Fig. XVII-01 - Equipamentos com descarga horizontal, vertical e piso WD02 a WD08 - Siroco e Limit Load



Tab. XVII-03 - Dimensões Módulo Ventilador WD02 a WD08 - Siroco

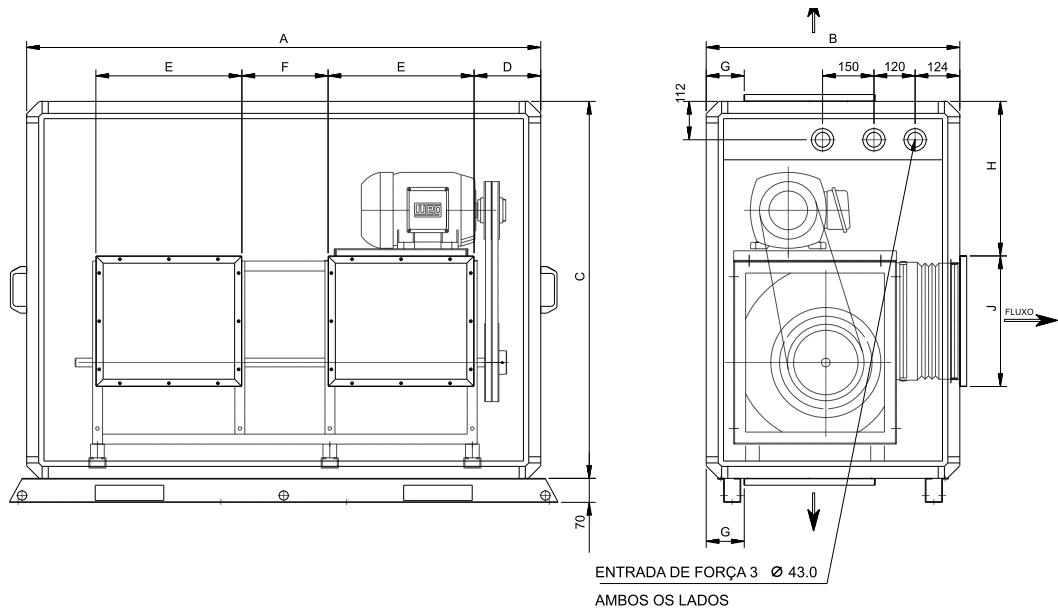
MOD.	A	B	C	D	E	F	G	H	J	K	L
2	810	530	550	173	289	111	54	305	98	120	97
3	810	580	660	111	338	111	138	305	98	120	97
4	860	580	660	189	366	111	89	329	98	120	97
6	1120	740	800	283	412	111	56	442	124	150	112
8	1430	740	800	458	513	111	56	442	124	150	112

Tab. XVII-04 - Dimensões Módulo Ventilador WD02 a WD08 - Limit

MOD.	A	B	C	D	E	F	G	H	J	K	L
2	960	580	660	179	343	111	92	225	98	120	97
3	1000	660	660	179	378	111	110	245	98	120	97
4	1120	740	800	209	418	111	118	270	98	120	97
6	1300	850	900	279	518	111	68	325	124	150	112
8	1430	850	800	329	573	111	56	397	124	150	112

Dados Dimensionais

Fig. XVII-02 - Equipamento com descarga horizontal, vertical e piso WD10 a WD25 - Siroco e Limit Load



Tab. XVII-05 - Dimensões Módulo Ventilador WD10 a WD25 - siroco

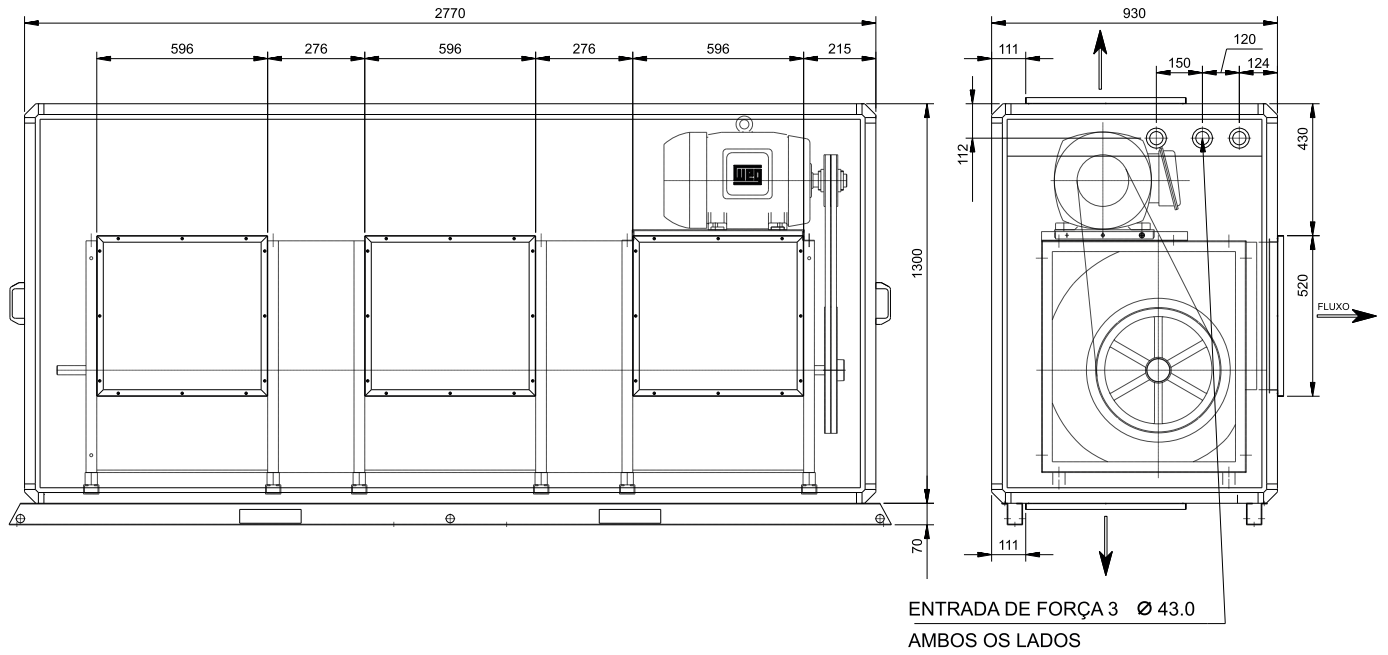
MOD.	A	B	C	D	E	F	G	H	J
10	1500	740	1100	216,5	426	215	111	450	381
12	1500	740	1100	167,5	412	341	111	362	442
14	1700	740	1100	166,5	513	341	111	362	442
17	2000	740	1100	316,5	513	341	111	362	442
21	2400	930	1100	239,5	596	417	111	230	520
25	2770	930	1100	409,5	596	417	111	230	520

Tab. XVII-06 - Dimensões Módulo Ventilador WD10 a WD40 - Limit Load

MOD.	A	B	C	D	E	F	G	H	J
10	1500	740	1100	161,5	468	240	111	312	322
12	1700	740	1100	194	518	275	111	347	357
14	2000	800	1250	269	573	315	111	387	397
17	2000	800	1250	269	573	315	111	387	397
21	2400	930	1350	375,5	644	360	111	432	443
25	2770	930	1500	464,5	715	410	111	482	493
31	2770	930	1500	464,5	715	410	111	482	493
35	2770	1050	1600	359,5	795	460	111	532	543
40	2770	1050	1600	359,5	795	460	111	532	543

Dados Dimensionais

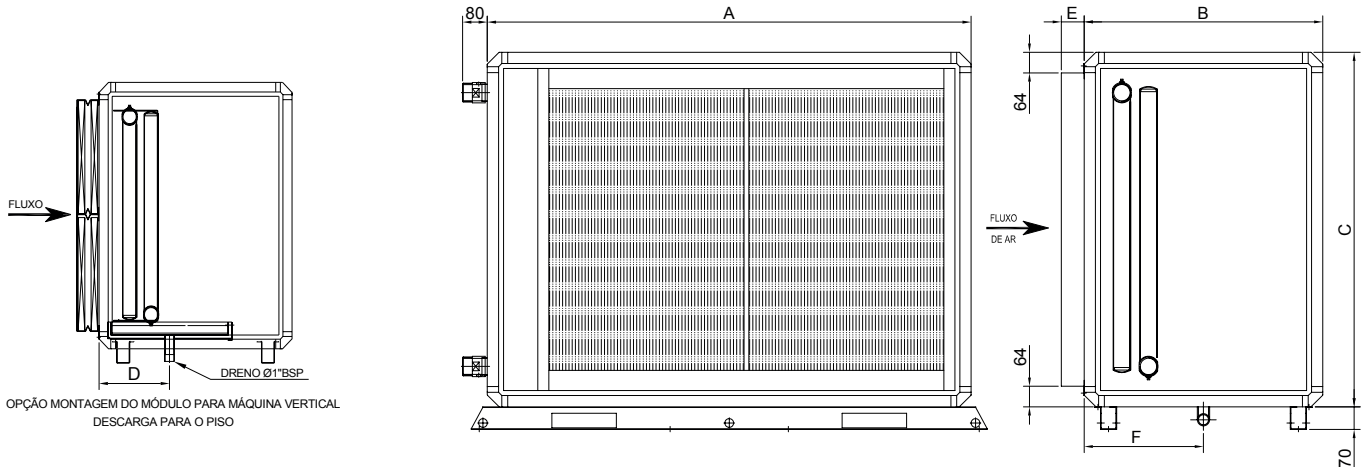
Fig. XVII-03 - Equipamento de descarga horizontal, vertical e piso WD31 a WD40 - Limit Load



Dados Dimensionais

Módulo Serpentina

Fig. XVII-04 - Dimensões Módulo Serpentina Wave Doble 02 a 40 - Siroco e Limit Load



Tab. XVII-07 - Dados Dimensionais Módulo Serpentina WD02 a WD40 - Siroco

MOD.	2	3	4	6	8	10	12	14	17	21	25	31	35	40
A	810	810	960	1120	1430	1500	1500	1700	2000	2400	2770	2770	2770	2770
B	530	580	580	740	740	740	740	740	740	930	930	930	930	930
C	550	660	660	800	800	1100	1100	1100	1100	1100	1100	1300	1500	1680
D	205	205	205	232	232	232	232	232	232	232	232	232	232	232

Tab. XVII-08 - Dados Dimensionais Módulo Serpentina WL02 a WL40 - Limit Load

MOD.	2	3	4	6	8	10	12	14	17	21	25	31	35	40
A	960	1000	1120	1300	1430	1500	1700	2000	2000	2400	2770	2770	2770	2770
B	580	660	740	850	850	740	740	800	800	930	930	930	1050	1050
C	550	660	660	800	800	1100	1100	1100	1100	1100	1100	1300	1500	1680
D	205	205	232	232	232	232	232	232	232	232	232	232	232	232

Tab. XVII-09 - Estágios de Filtragem

MODELO	ESTÁGIO DE FILTRAGEM	E
02 A 40 SIROCO E LIMIT LOAD	1 ESTÁGIO 1"	36
	2 ESTÁGIOS 1" + 1"	86
	1 ESTÁGIO 3"	93
	2 ESTÁGIOS 1" + 3"	143
	1 ESTÁGIO 2"	61
	2 ESTÁGIOS 1" + 2"	110

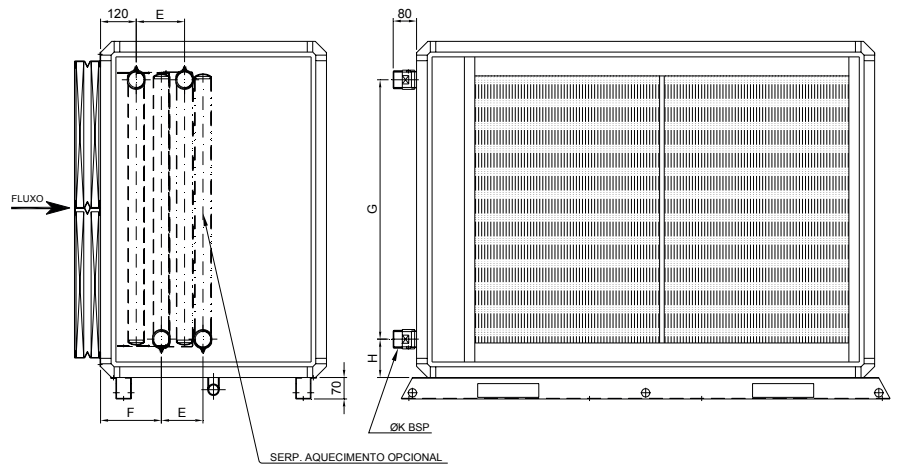
Tab. XVII-10 - Posição do dreno montagem hor./vert. desc. vert. e horiz.

MODELO	Nº de Rows	Ventilador	F
02 a 21	03/04	Siroco e Limit Load	217
25 a 40			235
02	06/08	Siroco	265
02		Limit Load	290
03/04		Siroco	
25 a 40		Siroco e Limit Load	
06 a 21		Siroco	272
03 a 21		Limit Load	

Dados Dimensionais

Módulo Serpentina

Fig. XVII-05 - Cotas para o posicionamento da Hidráulica - WL02 a WL40



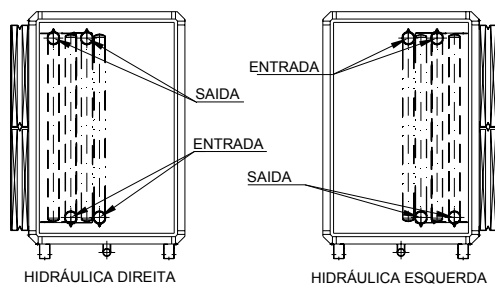
Tab. XVII-11 - Dados Dimensionais das Posições Hidráulicas - Serpentina Tubo 3/8" - WL02 a WL40

MOD.	2	3	4	6	8	10	12	14	17	21
G	326	478	478	580	573	878	878	878	869	869
H	112	91	91	110	113,5	111	111	111	115,5	115,5
diam. K	1.1/2"	1.1/2"	1.1/2"	1.1/2"	2"	2"	2"	2"	2.1/2"	2.1/2"

Tab. XVII-12 - Dados Dimensionais das Posições Hidráulicas - Serpentina Tubo 1/2" - WL02

MOD.	2	3	4	6	8	10	12	14	17	21	25	31	35	40
G	348	475	475	602	595	849	849	849	841	841	904	1084	1274	1465
H	101	93	93	99	102,5	126	126	126	130,0	130,0	98	108	113	108
diam. K	1.1/2"	1.1/2"	1.1/2"	1.1/2"	2"	2"	2"	2"	2.1/2"	2.1/2"	2.1/2"	3"	3"	3"

Fig. XVII-06 - Posição da Hidráulica



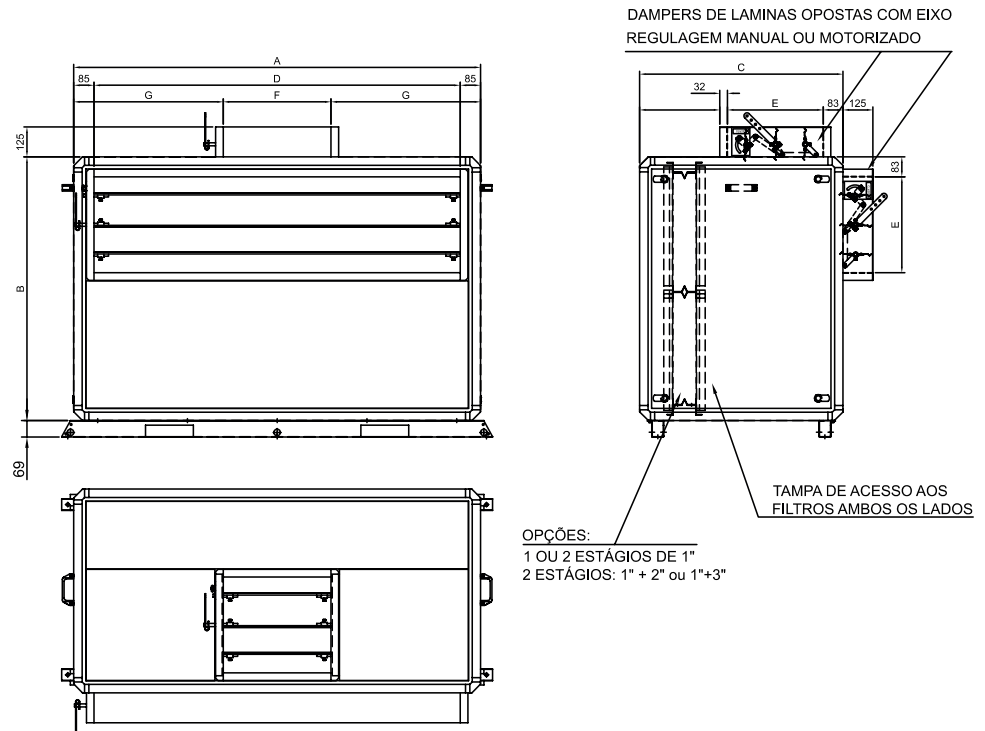
Tab. XVII-13 - Dados Dimensionais das Posições Hidráulicas

SERPENTINA TUBO 3/8"					SERPENTINA TUBO 1/2"						
MOD.	ROWS	3	4	6	8	MOD.	ROWS	3	4	6	8
2 a 6	E	94	116	160	204	2 a 6	E	105	132.5	187.5	242.5
8 a 14		120	142	186	230	8 a 14		131	158.5	213.5	268.5
17 / 21		154	176	220	264	17 a 25		165	192.5	247.5	302.5
2 a 6	F	164	186	230	274	31 a 40	F	165	192.5	247.5	302.5
8 a 14		180	186	230	274	2 a 6		175	202.5	257.5	312.5
17 / 21		202.5	202.5	230	274	8 a 14		175	202.5	257.5	312.5
						17 a 25		202.5	202.5	257.5	312.5
						31 a 40		202.5	202.5	257.5	312.5

Dados Dimensionais

Caixa de Mistura Standard

Fig. XVII-07 - Cotas Caixa de Mistura dos Módulos 02 a 40 (1 ou 2 estágios de 1", 2 estágios 1" + 2", 2 estágios de 1" + 3")



Tab. XVII-14 - Dimensões do Módulo Caixa de Mistura WD02 a WD40 (Siroco)

MODELO	A	B	C	D	E	F	G
02	810	550	600	640	150	200	305
03	810	660	650	640	200	200	305
04	960	660	650	790	200	200	380
06	1120	800	700	950	250	300	410
08	1430	800	750	1260	300	300	565
10	1500	1100	800	1330	350	350	575
12	1500	1100	850	1330	400	400	550
14	1700	1100	850	1530	400	450	625
17	2000	1100	850	1830	400	450	775
21	2400	1100	850	2230	400	550	925
25	2770	1100	850	2600	400	650	1060
31	2770	1300	950	2600	500	700	1035
35	2770	1500	1000	2600	550	750	1010
40	2770	1680	1050	2600	600	800	985

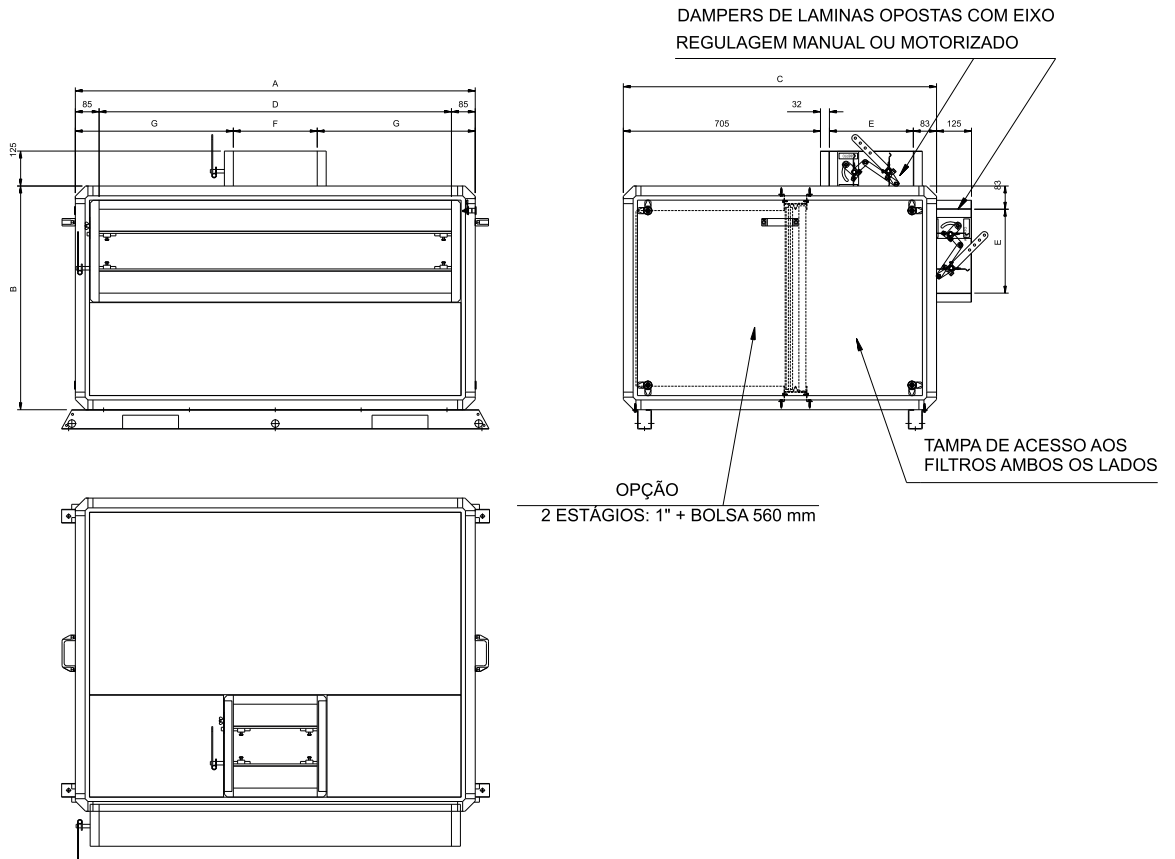
Tab. XVII-15 - Dimensões do Módulo Caixa de Mistura WL02 a WL40 (Limit Load)

MODELO	A	B	C	D	E	F	G
02	960	550	600	790	150	200	380
03	1000	660	650	830	200	200	400
04	1120	660	650	950	200	200	460
06	1300	800	700	1130	250	300	500
08	1430	800	750	1260	300	300	565
10	1500	1100	800	1330	350	350	575
12	1700	1100	850	1530	400	450	625
14	2000	1100	850	1830	400	450	775
17	2000	1100	850	1830	400	450	775
21	2400	1100	850	2230	400	550	925
25	2770	1100	850	2600	400	650	1060
31	2770	1300	950	2600	500	700	1035
35	2770	1500	1000	2600	550	750	1010
40	2770	1680	1050	2600	600	800	985

Dados Dimensionais

Caixa de Mistura Filtro Bolsa

Fig. XVII-08 - Cotas Caixa de Mistura dos Módulos 02 a 40 (2 Estágios: 1" + Filtro bolsa 560mm)



Tab. XVII-16 - Dimensões do Módulo Caixa de Mistura WD02 a WD40 (Siroco)

MODELO	A	B	C	D	E	F	G
02	810	550	970	640	150	200	305
03	810	660	1020	640	200	200	305
04	960	660	1020	790	200	200	380
06	1120	800	1070	950	250	300	410
08	1430	800	1120	1260	300	300	565
10	1500	1100	1200	1330	350	350	575
12	1500	1100	1250	1330	400	400	550
14	1700	1100	1250	1530	400	450	625
17	2000	1100	1250	1830	400	450	775
21	2400	1100	1250	2230	400	550	925
25	2770	1100	1250	2600	400	650	1060
31	2770	1300	1380	2600	500	700	1035
35	2770	1500	1430	2600	550	750	1010
40	2770	1680	1520	2600	600	800	985

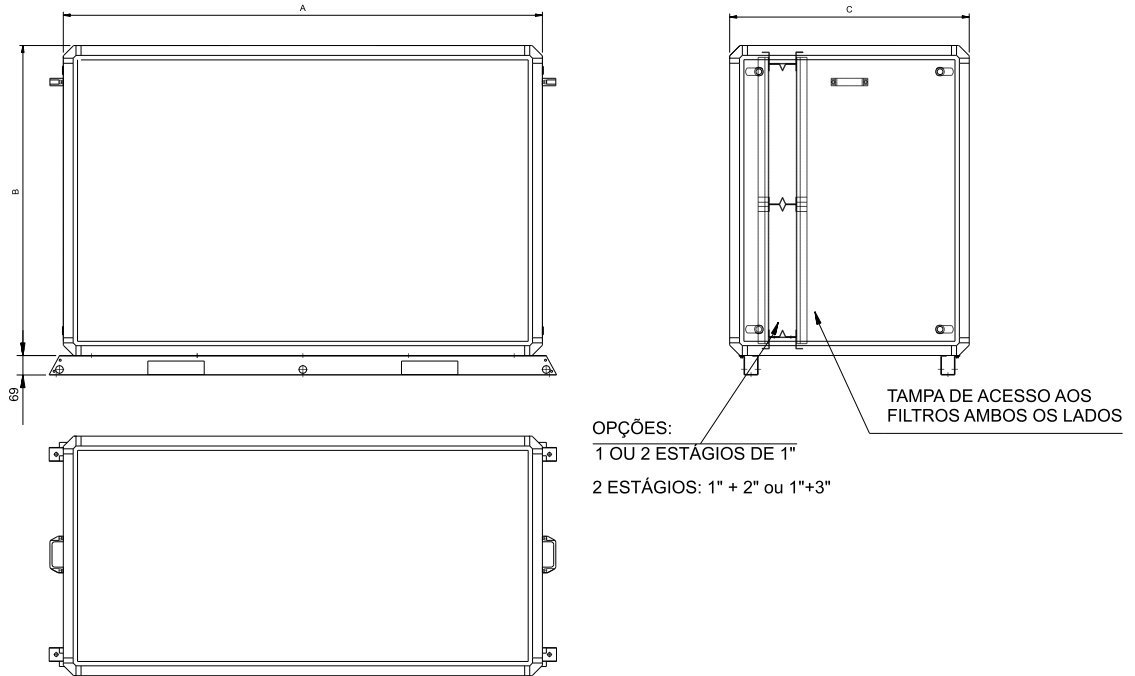
Tab. XVII-17 - Dimensões do Módulo Caixa de Mistura WL02 a WL40 (Limit Load)

MODELO	A	B	C	D	E	F	G
02	960	550	970	790	150	200	380
03	1000	660	1020	830	200	200	400
04	1120	660	1020	950	200	200	460
06	1300	800	1070	1130	250	300	500
08	1430	800	1120	1260	300	300	565
10	1500	1100	1200	1330	350	350	575
12	1700	1100	1250	1530	400	450	625
14	2000	1100	1250	1830	400	450	775
17	2000	1100	1250	1830	400	450	775
21	2400	1100	1250	2230	400	550	925
25	2770	1100	1250	2600	400	650	1060
31	2770	1300	1380	2600	500	700	1035
35	2770	1500	1430	2600	550	750	1010
40	2770	1680	1520	2600	600	800	985

Dados Dimensionais

Caixa de Mistura Sem Dampers

Fig. XVII-09 - Cotas Caixa de Mistura Sem Dampers dos Módulos 02 a 40 (1 ou 2 estágios de 1", 2 estágios 1"+ 2", 2 estágios de 1" + 3")



TTab. XVII-18 - Dimensões do Módulo Caixa de Mistura

MODELO	A	B	C
02	810	550	600
03	810	660	650
04	960	660	650
06	1120	800	700
08	1430	800	750
10	1500	1100	800
12	1500	1100	850
14	1700	1100	850
17	2000	1100	850
21	2400	1100	850
25	2770	1100	850
31	2770	1300	950
35	2770	1500	1000
40	2770	1680	1050

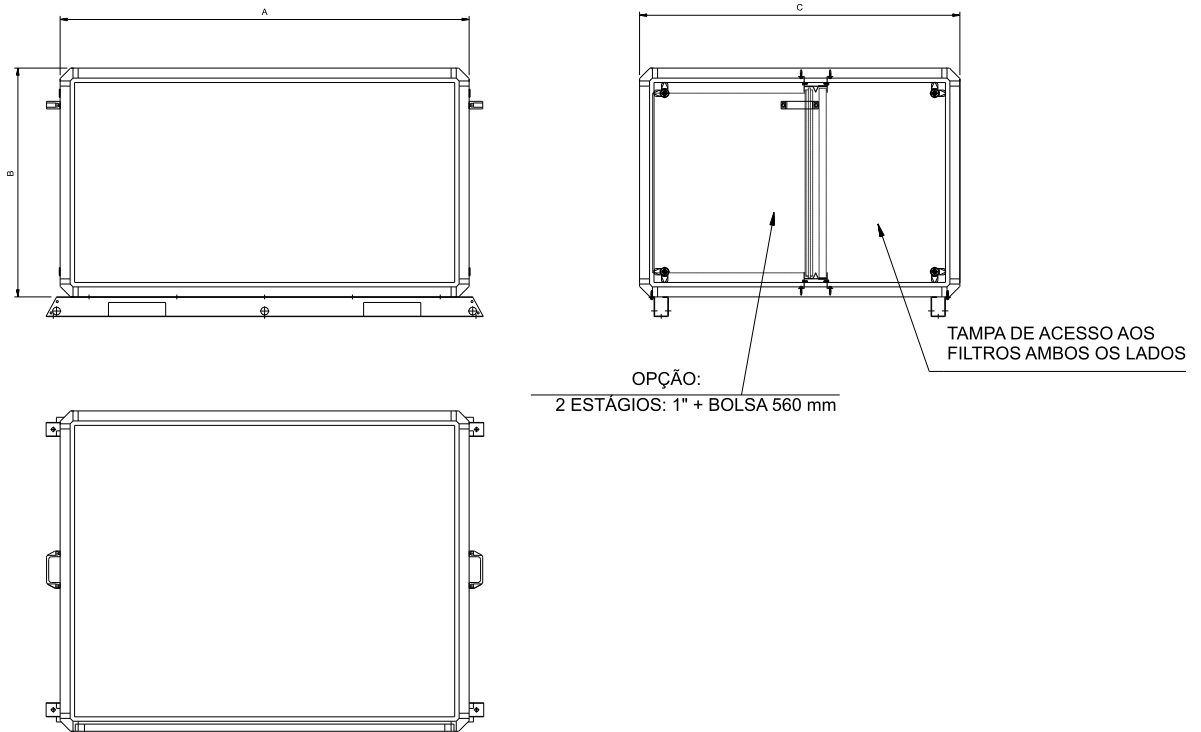
Tab. XVII-19 - Dimensões do Módulo Caixa de Mistura WL02

MODELO	A	B	C
02	960	550	600
03	1000	660	650
04	1120	660	650
06	1300	800	700
08	1430	800	750
10	1500	1100	800
12	1700	1100	850
14	2000	1100	850
17	2000	1100	850
21	2400	1100	850
25	2770	1100	850
31	2770	1300	950
35	2770	1500	1000
40	2770	1680	1050

Dados Dimensionais

Caixa de Mistura Sem Dampers Filtro Bolsa

Fig. XVII-10 - Cotas Caixa de Mistura Sem Dampers dos Módulos 02 a 40 (2 Estágios: 1" + Bolsa 560mm)



Tab. XVII-20 - Dimensões do Módulo Caixa de Mistura WD02 a WD40 (Siroco)

DOBLE	A	B	C
02	810	550	970
03	810	660	1020
04	960	660	1020
06	1120	800	1070
08	1430	800	1120
10	1500	1100	1200
12	1500	1100	1250
14	1700	1100	1250
17	2000	1100	1250
21	2400	1100	1250
25	2770	1100	1250
31	2770	1300	1380
35	2770	1500	1430
40	2770	1680	1520

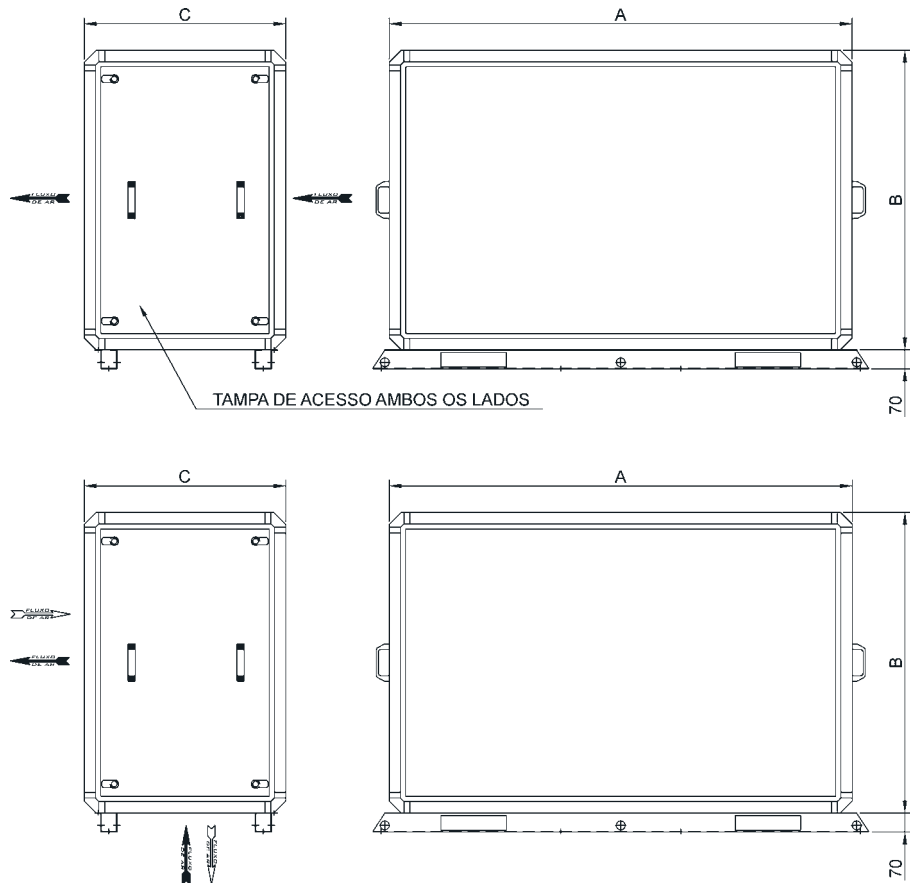
Tab. XVII-21 - Dimensões do Módulo Caixa de Mistura WL02 a WL40 (Limit Load)

DOBLE	A	B	C
02	960	550	970
03	1000	660	1020
04	1120	660	1020
06	1300	800	1070
08	1430	800	1120
10	1500	1100	1200
12	1700	1100	1250
14	2000	1100	1250
17	2000	1100	1250
21	2400	1100	1250
25	2770	1100	1250
31	2770	1300	1380
35	2770	1500	1430
40	2770	1680	1520

Dados Dimensionais

Módulo Vazio

Fig. XVII-11 - Cotas Módulo Vazio 02 a 40 (WD e WL)



Tab. XVII-22 - Dimensões do Módulo Vazio WD02 a WD40 (Siroco)

MOD.	2	3	4	6	8	10	12	14	17	21	25	31	35	40
A	810	810	960	1120	1430	1500	1500	1700	2000	2400	2770	2770	2770	2770
B	550	660	660	800	800	1100	1100	1100	1100	1100	1100	1300	1300	1300
C	530	580	580	740	740	740	740	740	740	930	930	930	930	930

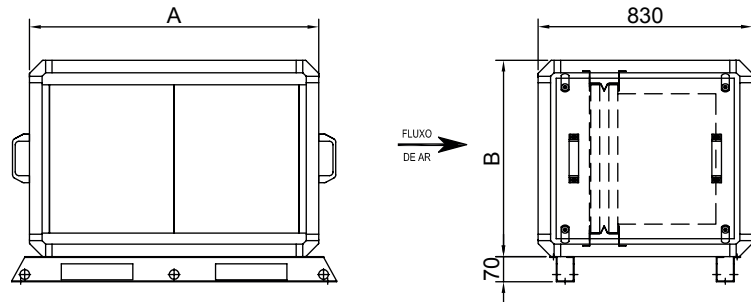
Tab. XVII-23 - Dimensões do Módulo Vazio WL02 a WL40 (Limit Load)

MOD.	2	3	4	6	8	10	12	14	17	21	25	31	35	40
A	960	1000	1120	1300	1430	1500	1700	2000	2000	2400	2770	2770	2770	2770
B	660	660	800	900	800	1100	1100	1250	1250	1350	1500	1500	1600	1600
C	580	660	740	850	850	740	740	800	800	930	930	930	1050	1050

Dados Dimensionais

Filtro de Retorno

Fig. XVII-12 - Cotas Módulo Filtro de Retorno WD/WL - F8 Bolsa + 1" ou apenas F8 Bolsa (02 a 08) Siroco e Limit Load



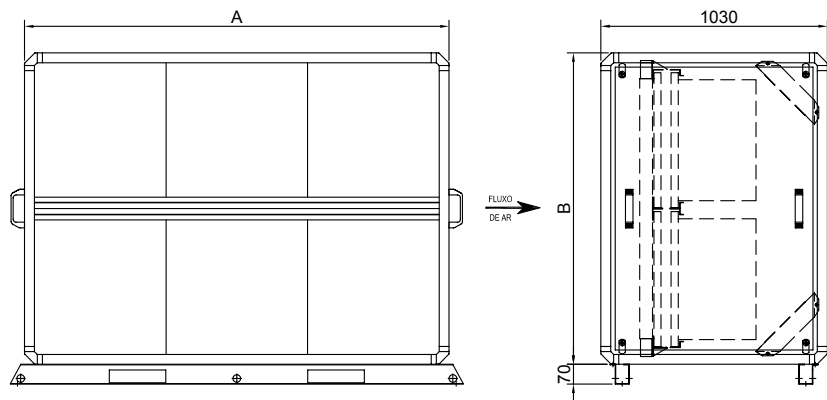
DADOS DIMENSIONAIS MÓDULO WD02 A WD 08 SIROCO

MOD.	2	3	4	6	8
A	810	810	960	1120	1430
B	550	660	660	800	800

DADOS DIMENSIONAIS MÓDULO WL02 A WL 08 LIMIT LOAD

MOD.	2	3	4	6	8
A	960	1000	1120	1300	1430
B	550	660	660	800	800

Fig. XVII-13 - Cotas Módulo Filtro de Retorno WD/WL - F8 Bolsa + 1" ou apenas F8 Bolsa (10 a 40) Siroco e Limit Load



Tab. XVII-24 - Dimensões do Módulo Filtro de Retorno WD02 a WD40 (Siroco)

MOD.	10	12	14	17	21	25	31	35	40
A	1500	1500	1700	2000	2400	2770	2770	2770	2770
B	1100	1100	1100	1100	1100	1100	1300	1500	1680

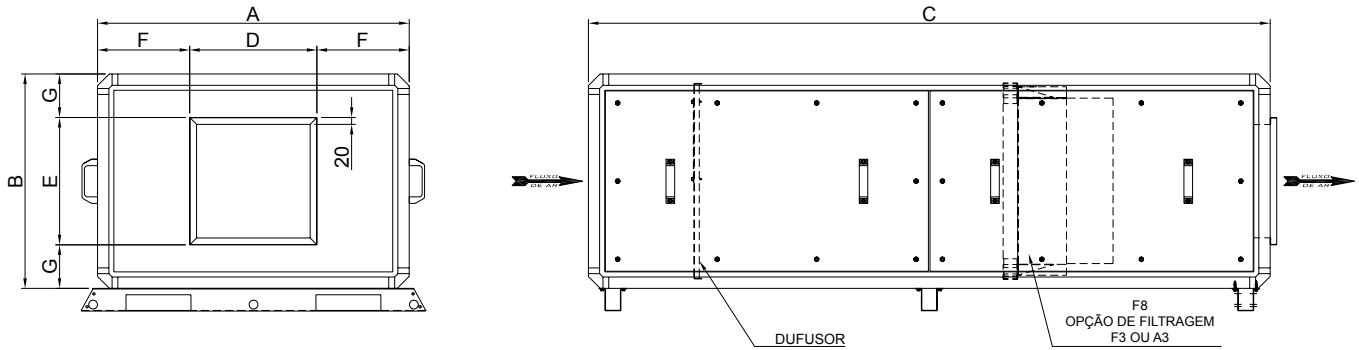
Tab. XVII-25 - Dimensões do Módulo Filtro de Retorno WL02 a WL40 (Limit Load)

MOD.	10	12	14	17	21	25	31	35	40
A	1500	1700	2000	2000	2400	2770	2770	2770	2770
B	1100	1100	1100	1100	1100	1100	1300	1500	1680

Dados Dimensionais

Filtro Final

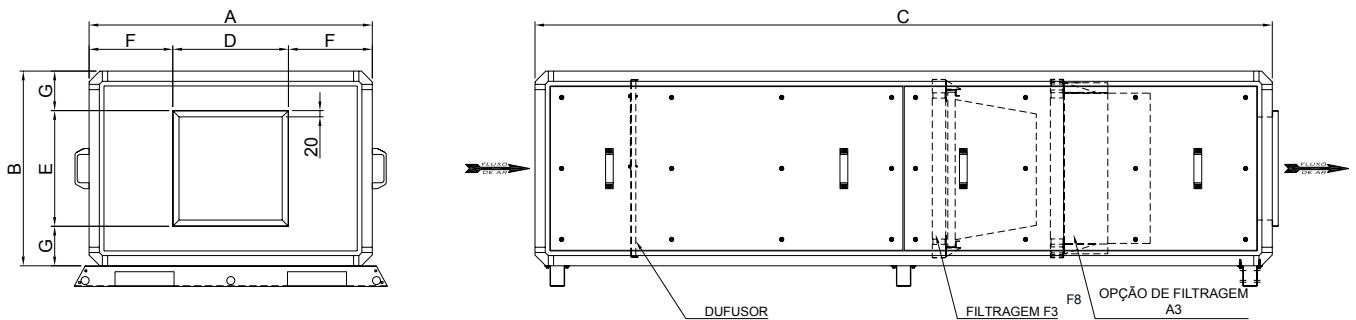
Fig. XVII-14 - Cotas Módulo Filtro Final 1 Estágio de Filtragem WL02 a WL40



Tab. XVII-26 - Dimensões do Módulo Filtro Final - 1 Estágio de Filtragem - WL02 a WL40

MOD.	2	3	4	6	8	10	12	14	17	21	25	31	35	40
A	960	1000	1120	1300	1430	1500	1700	2000	2000	2400	2770	2770	2770	2770
B	660	660	800	900	800	1100	1100	1250	1250	1350	1500	1500	1600	1600
C	2100	2100	2100	2100	2100	2100	2100	2100	2450	2450	2450	2450	2450	2450
D	390	390	540	740	740	740	840	890	1040	1040	1240	1240	1540	1540
E	390	390	390	390	390	440	490	540	540	640	790	790	790	790
F	285	305	290	280	345	380	430	555	480	680	765	765	615	615
G	135	135	205	255	205	330	305	355	355	355	355	355	405	405

Fig. XVII-15 - Cotas Módulo Filtro Final 2 Estágios de Filtragem WL02 a WL40



Tab. XVII-27 - Dimensões do Módulo Filtro Final - 2 Estágios de Filtragem - WL02 a WL40

MOD.	2	3	4	6	8	10	12	14	17	21	25	31	35	40
A	960	1000	1120	1300	1430	1500	1700	2000	2000	2400	2770	2770	2770	2770
B	660	660	800	900	800	1100	1100	1250	1250	1350	1500	1500	1600	1600
C	2500	2500	2500	2500	2500	2500	2500	2850	2850	2850	2850	2850	2850	2850
D	390	390	540	740	740	740	840	890	1040	1040	1240	1240	1540	1540
E	390	390	390	390	390	440	490	540	540	640	790	790	790	790
F	285	305	290	280	345	380	430	555	480	680	765	765	615	615
G	135	135	205	255	205	330	305	355	355	355	355	355	405	405

Dados Dimensionais

Montagem dos Módulos

Fig. XVII-16 - Montagem Horizontal 02 a 40 - WD/WL

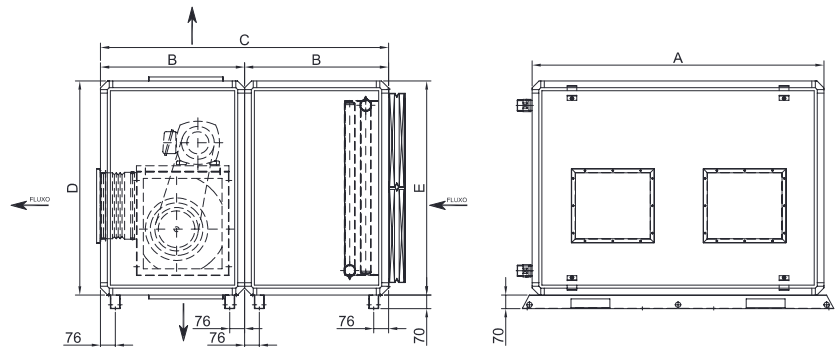
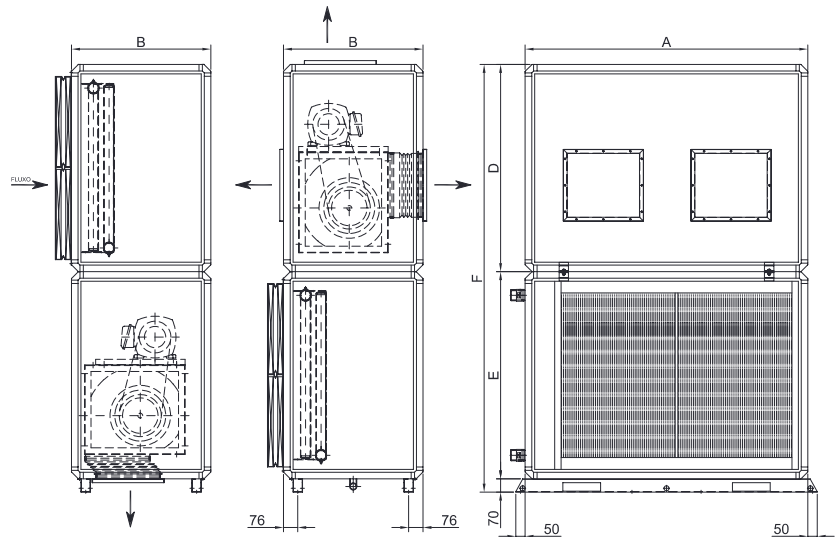


Fig. XVII-17 - Montagem Vertical 02 a 40 - WD/WL



Tab. XVII-28 - Dados Dimensionais de Montagem Módulos Ventilador e Serpentina na WD02 a WD40

MOD.	2	3	4	6	8	10	12	14	17	21	25	31	35	40
A	810	810	960	1120	1430	1500	1500	1700	2000	2400	2770	2770	2770	2770
B	530	580	580	740	740	740	740	740	740	930	930	930	930	930
C	1060	1160	1160	1480	1480	1480	1480	1480	1480	1860	1860	1860	1860	1860
D	550	660	660	800	800	1100	1100	1100	1100	1100	1100	1300	1300	1300
E	550	660	660	800	800	1100	1100	1100	1100	1100	1100	1300	1500	1680
F	1170	1390	1390	1670	1670	2270	2270	2270	2270	2270	2270	2670	2870	3050

Tab. XVII-29 - Dados Dimensionais de Montagem Módulos Ventilador e Serpentina WL02 a WL40

MOD.	2	3	4	6	8	10	12	14	17	21	25	31	35	40
A	960	1000	1120	1300	1430	1500	1700	2000	2000	2400	2770	2770	2770	2770
B	580	660	740	850	850	740	740	800	800	930	930	930	1050	1050
C	1160	1320	1480	1700	1700	1480	1480	1600	1600	1860	1860	1860	2100	2100
D	660	660	800	900	800	1100	1100	1250	1250	1350	1500	1500	1600	1600
E	550	660	660	800	800	1100	1100	1100	1100	1100	1100	1300	1500	1680
F	1280	1390	1530	1770	1670	2270	2270	2420	2420	2520	2670	2870	3170	3350

Dados Dimensionais

Montagem dos Módulos

Fig. XVII-18 - Montagem Horizontal 02 a 40 - WD/WL

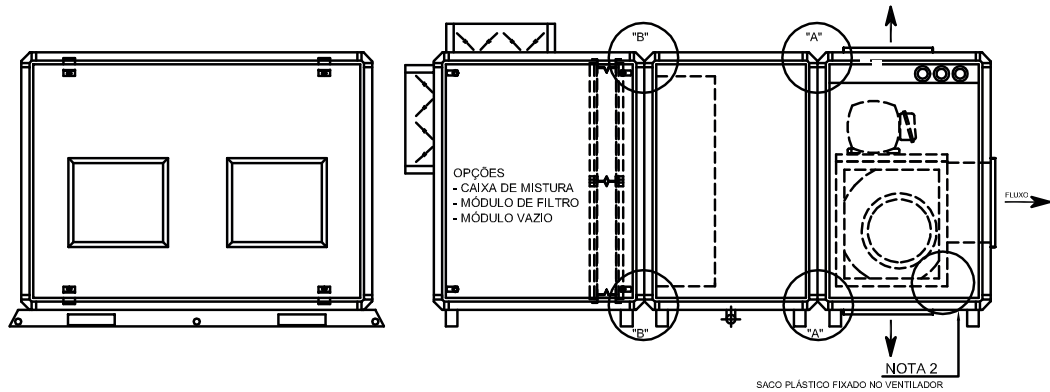
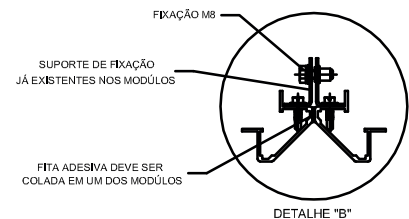
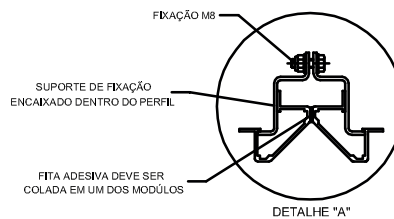
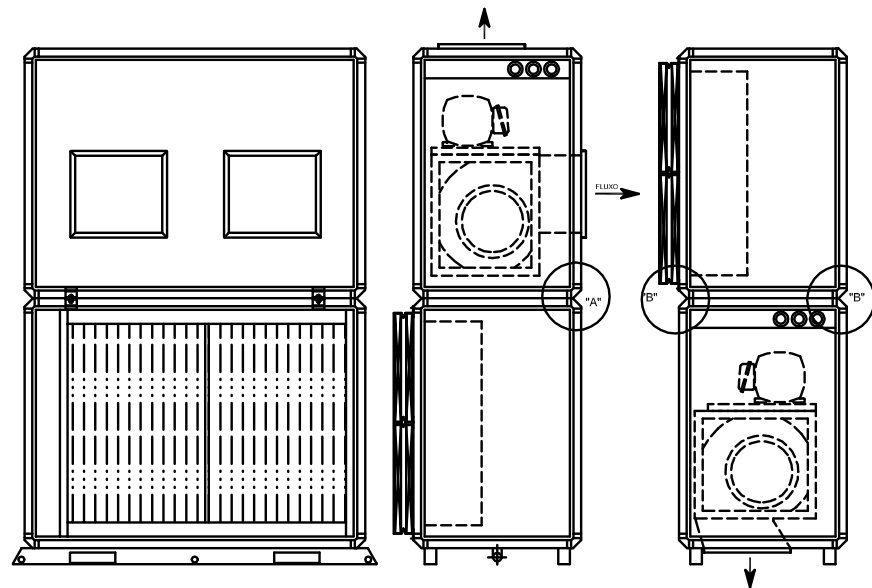


Fig. XVII-19 - Montagem Vertical 02 a 40 - WD/WL



NOTAS:
1- NÃO É POSSÍVEL A MONTAGEM DA MÁQUINA VERTICAL DESC. PARA O PISO COM CAIXA DE MISTURA.
2- PARA MONTAGEM DOS MÓDULOS RETIRAR O SACO PLÁSTICO COM KIT DE FIXAÇÕES QUE SE ENCONTRA DENTRO DO MÓDULO VENTILADOR.

Dados Dimensionais

Montagem dos Módulos

Fig. XVII-20 - Montagem Horizontal 02 a 40 - WD/WL

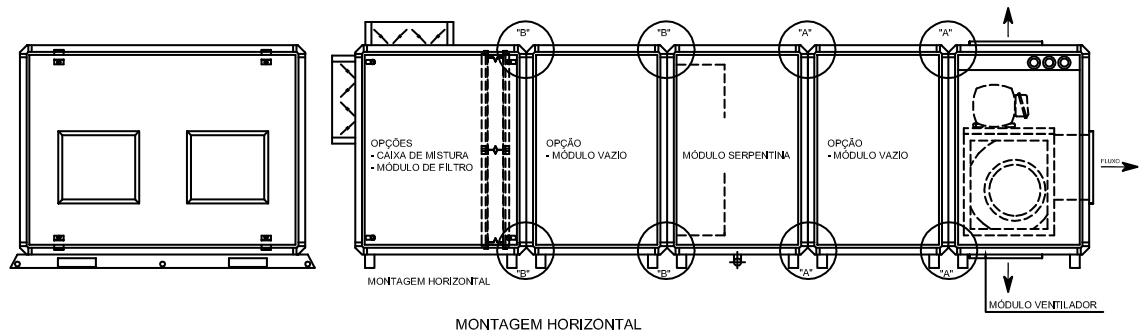


Fig. XVII-21 - Montagem Horizontal/Vertical 02 a 40 - WL (Somente por solicitação especial - SPE)

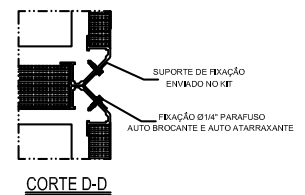
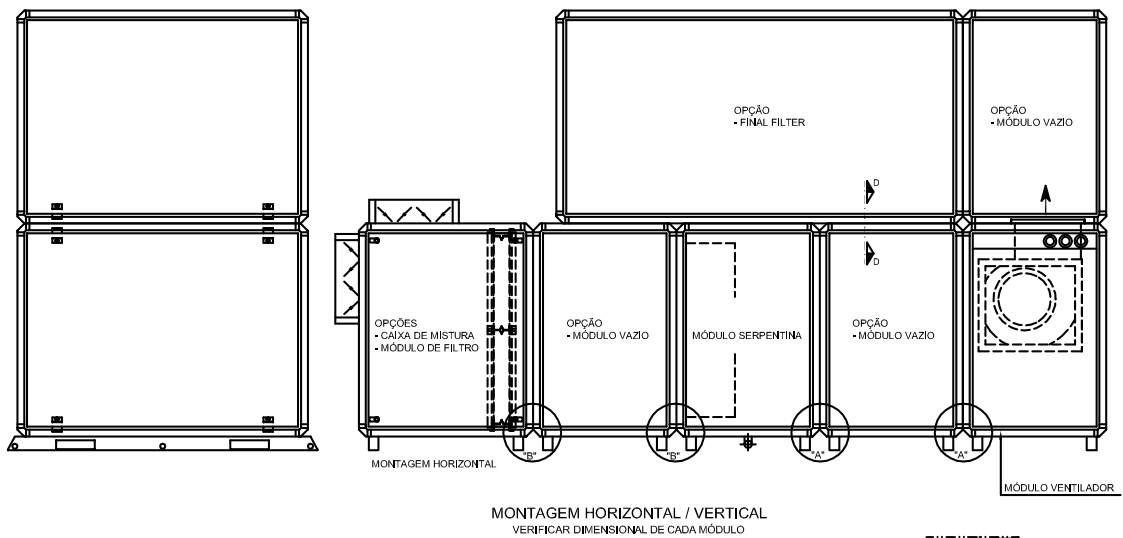
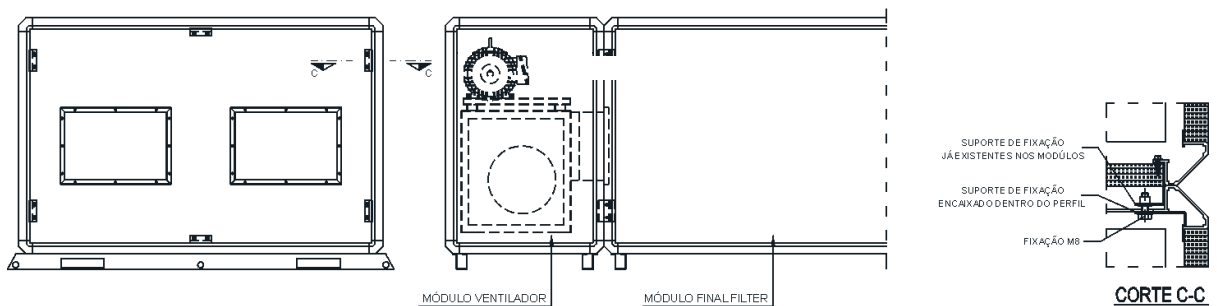


Fig. XVII-22 - Montagem Horizontal com Final Filter



XIX - Especificações Mecânica

O **WAVE Doble** é totalmente modular. Possui sete módulos:

Módulo Serpentina

Módulo Ventilador

Módulo Caixa de Mistura Standard*

Módulo Caixa de Mistura sem Dampers*

Módulo de Filtro de Retorno*

Módulo de Final Filter*

Módulo Vazio*

*Opcionais

Módulo Serpentina

Este módulo é composto por filtro, serpentina de resfriamento e/ou serpentina de aquecimento e bandeja com dreno. Opcionalmente, pode ser fornecido com resistências de aquecimento.

Este módulo possui dois caixilhos para colocação de até dois filtros de 1" cada.

Módulo Ventilador

Composto por ventilador de pás curvadas para frente no módulo Standard, e pás curvadas para trás nos módulos com ventiladores limit load (opcional), motor de acionamento, polia motora regulável ou fixa, polia ventiladora e correias. O módulo ventilador possui várias opções de descarga do ar. Possui colarinho de lona em corvin, para facilitar a fixação dos dutos de tomada de ar externo e de ar de retorno. As larguras dos colarinhos variam de 120 a 370 mm, dependendo do modelo.

Módulo Caixa de Mistura

Fabricada com painéis de chapa de aço galvanizado estampadas e parafusadas entre si, revestidas internamente com poliuretano expandido. Pode vir com ou sem damper - opcional.

A Caixa de Mistura é montada sempre antes do Módulo Serpentina. A Caixa de Mistura é uma caixa onde podem ser feitas as fixações dos dutos de tomada de ar externo e de ar de retorno. O Módulo Caixa de Mistura possui dampers fabricados em chapa de aço galvanizado, com lâminas opostas e eixo para acionamento manual ou automático, por meio de damper, da regulagem de ar.

Quando o **WAVE Doble** é montado com Caixa de Mistura, os filtros são incorporados à caixa. Em ambos os lados da caixa existem tampas para acesso aos filtros.

Módulo Final Filter

Este módulo é uma opção para instalações que requerem um melhor tratamento do ar. Posicionado depois do módulo ventilador e do módulo serpentina esta opção torna possível a utilização de filtração fina tipo bolsa e Absoluta (H.E.P.A). Filtragens deste tipo devem ser alocadas neste módulo pois a profundidade dos filtros não permite que sejam utilizados em outro módulo.

Módulo de Retorno

Para o tratamento do ar de retorno existe esta opção de gabinete. Com o módulo final filter, o módulo de retorno é utilizado para receber filtros com maior profundidade (Bolsa F8).

Módulo Vazio

Gabinete com as mesmas características dos demais módulos (vide descritivo de gabinete). Trata-se de um módulo vazio que é utilizado para instalação de acessórios em campo atenuador de ruído, umidificador, aquecedor elétrico, etc...)

Gabinete

Fabricado com painéis de chapa de aço galvanizado, pintados na cor grafite. Isolados internamente com poliuretano expandido de densidade média de 38 kg/m³ na espessura de 25 mm, o que proporciona ao **WAVE Doble** uma excelente eficiência térmica e baixos níveis de ruído.

Bandeja de condensado

Fabricada com chapa de aço galvanizado e isolada termicamente com EPS e polietileno. Projetada de forma que não ocorra acúmulo de água, evitando assim, a formação de fungos e bactérias, atendendo as normas da ASHRAE de IAQ - Indoor Air Quality. Pode, opcionalmente, receber o mesmo tratamento de pintura do gabinete.

Filtro de Ar

Descartável de lã de vidro, grau ABNT G4. Opcionalmente, pode ser fornecido outros tipos de filtro e filtração dupla.

Ventiladores

Ventiladores centrífugos de dupla aspiração e pás curvadas para frente (Standard) ou curvadas para trás (Opcional). Construído com chapa de aço galvanizado, com

rotor balanceado estática e dinamicamente, apoiado sobre mancais auto-alinhantes com rolamentos blindados. O acionamento do ventilador é feito através de polias e correias. A polia motora é ajustável ou fixa e a ventiladora é fixa. Os ventiladores estão apoiados em trilhos em chapa de aço galvanizado, perfil "U".

Serpentinas

Serpentina TRANE Wavy-3B, de alta eficiência. A serpentina é construída com tubos de cobre sem costura. Os tubos de cobre são expandidos mecanicamente nas aletas de alumínio, para um perfeito contato entre aletas e tubos. Os coletores são fabricados com tubos de cobre sem costura e soldados nos tubos. As conexões são de aço, roscadas e soldadas na entrada e na saída. O conjunto é emoldurado por cabeceiras de chapa de aço galvanizado, formando uma estrutura rígida e única. As serpentinas são submetidas a teste de prova de explosão e a teste de prova de vazamento. Opção de hidráulica à esquerda ou à direita.

Serpentina de Aquecimento

Opera com água quente. Fabricada com tubo de 1/2" de diâmetro e montada com 120 aletas por pé. Pode ser fabricada com 2 rows.

Serpentina de Resfriamento

Para a seleção otimizada da serpentina de resfriamento, existem duas opções de escolha do diâmetro do tubo de cobre: 1/2" e 3/8". As serpentinas fabricadas com tubos de 1/2" de diâmetro nominal podem ser montadas com 120 ou 144 aletas por pé. A serpentina fabricada com tubo de 3/8" de diâmetro é montada com 144 aletas por pé.

A serpentina de resfriamento pode ser fabricada com 4, 6 ou 8 rows, com várias opções de circuitagem.

A serpentina de resfriamento pode operar com água ou com solução de etileno glicol.

Programa de Seleção

O Programa de seleção dos climatizadores **Wave Doble** está disponível no TOPSS, programa que opera em ambiente Windows e de fácil operação

Especificações Mecânicas

Opcionais

Quadro Elétrico

Quadro Elétrico de Partida

O quadro é montado em caixa termoplástica, ampla faixa de potências, dimensões reduzidas, grau de proteção IP52 e especificação técnica conforme norma IEC 947-4.

A instalação do quadro elétrico é remoto, definido pelo Cliente, em campo, podendo ou não ficar próximo do equipamento.

Controladores

Como sistema de controle, o Wave Doble tem as seguintes opções:

Trane Connect UC400

Os equipamentos com o conceito TraneConnect possuem um controlador UC400, na sua configuração básica. Mas pode ser totalmente customizado pela equipe de BAS Trane ou ainda orientado pela seleção de model number, saindo de fábrica com a configuração desejada.

Embalagem

Embalagem especial de caixa de madeira.

Válvulas de 2 vias ou 3 vias

Para o controle do fluxo de água ou solução de etileno glicol através da serpentina, fornecido pela equipe BAS: departamento de controles e sistemas de automação da Trane.

Pressostato diferencial de ar do ventilador

Monitora o fluxo de ar do ventilador.

Pressostato diferencial de filtro sujo

Utilizado para abrir o damper que mantém a pressão estática constante na rede de dutos. Este damper é aberto à medida que os filtros vão ficando sujos, o que provoca a perda de pressão estática no sistema, fornecido pela equipe BAS: departamento de controles e sistemas de automação da Trane.

Capacitor

Para a correção do fator de potência.

Aquecimento Elétrico

Composto de resistências elétricas do tipo TUBULAR LISA. Protegido por termostato de segurança com rearme automático.

Atuador de Damper

Os atuadores são utilizados para realizar o controle do damper, fornecido pela equipe BAS: departamento de controles e sistemas de automação da Trane.

Inversor de Frequência

Os VFDs da série TR200 da Trane são especialmente projetados para atender às aplicações de HVAC.

Bandeja em Inox

Bandeja de condensado em aço inox a qual resulta em alta durabilidade inerente ao aço inox e aperfeiçoa a qualidade do ar pela ausência completa de oxidação.

Especial - Módulo ao Tempo

A Trane disponibiliza para o mercado uma opção especial de módulos ao tempo. Este projeto consiste de módulos preparados para operarem ao tempo descartando a necessidade de casa de máquinas. As dimensões destes módulos seguem as mesmas medidas dos modelos de série WD e WL, mantendo as mesmas configurações selecionadas. O diferencial destes módulos está na preparação de acessórios especiais que permitirão o uso ao tempo.

Estes módulos possuem literatura própria. A venda destes módulos deve passar por consulta prévia a área Comercial da Trane para solicitação de produto especial.

Motores - IPW55

A letra W, colocada entre as letras IP e os algarismos indicativos do grau de proteção, indica que o motor é protegido contra intempéries.

EX.: IPW55 significa motor com grau de proteção IP55 quanto a penetração de poeiras e água, sendo, além disso, protegido contra intempéries (chuva, maresia, etc.), também chamados motores de uso naval.

IP55 - Premium Efficiency

Os motores Premium Efficiency são motores de altíssima eficiência e possuem o maior nível de rendimento do mercado, indo além dos motores Plus que já superaram os níveis de rendimento especificados pela norma ABNT NBR 17094-1 e atendem a Portaria 553 da Lei de Eficiência Energética 10.295 que entrou em vigor em Janeiro de 2010.

O foco da linha Premium Efficiency é operar com alta eficiência, resultando em alta produtividade e o máximo benefício para o cliente, gerando uma excelente relação custo-benefício, baixos níveis de ruído e vibração, fácil manutenção, além de reduzir o consumo de energia elétrica ajudando na preservação do meio ambiente.

Durante a vida útil de um motor elétrico, em média, 90% dos custos de operação são referentes ao consumo de energia elétrica, enquanto somente 10% estão relacionados aos custos de aquisição, instalação e manutenção do motor.

Ventiladores

Pintura Epóxi

Pintura eletrostática a pó possui ótimas propriedades mecânicas e boa resistência à atmosfera agressiva (indústria, maresia, etc), reduzindo a ocorrência de corrosão e proporcionando maior vida útil ao ventilador. Também apresenta uma superfície de baixa rugosidade, o que facilita a limpeza do ventilador de forma a atender os requisitos de pureza do ar interno.

Acoplamento Elástico

Facilita a manutenção em unidades instaladas em espaços reduzidos e que utilizam ventiladores tipo duplex ou triplex, cujo comprimento total do eixo, em construção única, é muito longo. Com o acoplamento elástico, o eixo é bipartido ou tripartido (dividido), o que facilita sua remoção sem necessidade de deslocar a unidade do local em que está instalada ou de desmontar totalmente o conjunto do ventilador. Além disso, tem-se uma melhor distribuição de cargas nos mancais, pois permite a utilização de um jogo de dois mancais para cada seção de carcaça / rotor, ao contrário de somente três mancais em todo o conjunto no caso de eixos inteiros. Com isto, possíveis desalinhamentos, cargas de choques e vibrações são melhores absorvidos.

Mancais de ferro fundido

São requeridos sempre que é aplicado acoplamento elástico, de forma a permitir o perfeito alinhamento dos eixos bipartidos ou tripartidos.

XX-Tabelas de Pesos

Tab. XVIII - 01 - Peso Módulos Wave Doble WD02 a WD40 (Siroco)

Modelo	MÓDULO VENTILADOR							
	COM EMBALAGEM				SEM EMBALAGEM			
	Comp (mm)	Prof (mm)	Alt (mm)	Peso (Kg)	Comp (mm)	Prof (mm)	Alt (mm)	Peso (Kg)
2	1026	723	692	108	955	625	630	101
3	1026	773	802	111	955	675	740	104
4	1176	773	802	127	1070	675	740	119
6	1336	933	942	172	1265	835	880	161
8	1646	933	942	209	1575	835	880	195
10	1716	933	1242	253	1645	835	1180	236
12	1716	933	1242	281	1645	835	1180	263
14	1916	933	1242	305	1845	835	1180	285
17	2216	933	1242	341	2145	835	1180	319
21	2616	1123	1242	510	2545	1025	1180	477
25	2986	1123	1242	591	2915	1025	1180	552
31	2986	1123	1642	583	2915	1025	1380	545
35	2986	1123	1642	583	2915	1025	1380	545
40	2986	1123	1822	767	2915	1025	1580	717

Modelo	MÓDULO SERPENTINA PADRÃO							
	COM EMBALAGEM				SEM EMBALAGEM			
	Comp (mm)	Prof (mm)	Alt (mm)	Peso (Kg)	Comp (mm)	Prof (mm)	Alt (mm)	Peso (Kg)
2	986	660	692	104	920	560	650	97
3	986	710	802	124	1050	610	760	116
4	1136	710	802	142	1090	610	760	133
6	1296	870	942	195	1230	770	900	182
8	1606	870	942	241	1540	770	900	225
10	1676	870	1242	307	1610	770	1200	287
12	1676	870	1242	310	1610	770	1200	290
14	1876	870	1242	353	1810	770	1200	330
17	2176	870	1242	402	2110	770	1200	376
21	2576	1060	1242	444	2510	960	1200	415
25	2946	1060	1242	565	2880	960	1200	528
31	2946	1060	1442	701	2880	960	1400	655
35	2946	1060	1442	701	2880	960	1400	655
40	2946	1060	1442	769	2880	960	1400	719

Modelo	MÓDULO CX DE MISTURA (1"+1" E 3"+1")							
	COM EMBALAGEM				SEM EMBALAGEM			
	Comp (mm)	Prof (mm)	Alt (mm)	Peso (Kg)	Comp (mm)	Prof (mm)	Alt (mm)	Peso (Kg)
2	986	930	790	79	920	700	550	74
3	986	980	900	83	920	750	660	78
4	1136	1030	900	98	1070	800	660	92
6	1296	1080	1040	121	1230	850	800	113
8	1606	1080	1040	139	1540	850	800	130
10	1676	1130	1340	170	1610	900	1100	159
12	1676	1230	1676	179	1610	1000	1100	167
14	1876	1230	1340	193	1810	1000	1100	180
17	2176	1230	1340	218	2110	1000	1100	204
21	2576	1230	1340	250	2510	1000	1100	234
25	2946	1280	1340	277	2880	1050	1100	259
31	2946	1430	1740	331	2880	1200	1500	309
35	2946	1430	1740	331	2880	1200	1500	309
40	2946	1530	1920	358	2880	1300	1680	335

Modelo	MODULO CX DE MISTURA CEGA E FILTRO 1" / F8 3"							
	COM EMBALAGEM				SEM EMBALAGEM			
	Comp (mm)	Prof (mm)	Alt (mm)	Peso (Kg)	Comp (mm)	Prof (mm)	Alt (mm)	Peso (Kg)
2	976	820	690	65	810	700	620	41
3	976	870	800	72	810	750	730	46
4	1126	920	800	83	960	800	730	54
6	1286	970	940	102	1120	850	870	69
8	1596	970	940	122	1430	850	870	84
10	1666	1020	1240	158	1500	900	1170	112
12	1666	1120	1240	164	1500	1000	1170	117
14	1866	1120	1240	168	1700	1000	1170	118
17	2166	1120	1240	207	2000	1000	1170	151
21	2566	1120	1240	247	2400	1000	1170	186
25	2936	1170	1240	286	2770	1050	1170	217
31	2936	1320	1640	317	2880	1150	1300	241
35	2936	1320	1640	341	2770	1200	1570	260
40	2936	1420	1820	384	2770	1300	1750	296

Modelo	MODULO CX DE MISTURA CEGA E FILTRO F8 BOLSA / 1"							
	COM EMBALAGEM				SEM EMBALAGEM			
	Comp (mm)	Prof (mm)	Alt (mm)	Peso (Kg)	Comp (mm)	Prof (mm)	Alt (mm)	Peso (Kg)
2	976	1168	690	85	810	1048	620	58
3	976	1218	800	95	810	1098	730	65
4	1126	1268	800	108	960	1148	730	75
6	1286	1318	940	130	1120	1198	870	97
8	1596	1318	940	156	1430	1198	870	118
10	1666	1368	1240	212	1500	1248	1170	169
12	1666	1468	1240	238	1500	1348	1170	188
14	1866	1468	1240	260	1700	1348	1170	205
17	2166	1468	1240	309	2000	1348	1170	248
21	2566	1648	1240	369	2400	1528	1170	301
25	2936	1518	1240	401	2770	1398	1170	325
31	2936	1618	1440	462	2770	1498	1370	379
35	2936	1668	1640	496	2770	1548	1570	407
40	2936	1768	1820	531	2770	1648	1750	435

Modelo	MODULO CX DE MISTURA C/ DAMPER E FILTRO F8 BOLSA / 1"							
	COM EMBALAGEM				SEM EMBALAGEM			
	Comp (mm)	Prof (mm)	Alt (mm)	Peso (Kg)	Comp (mm)	Prof (mm)	Alt (mm)	Peso (Kg)
2	976	1269	781	100	810	1170	743	68
3	976	1319	891	111	810	1220	853	77
4	1126	1369	891	117	960	1270	853	80
6	1286	1419	1031	162	1120	1320	993	119
8	1596	1419	1031	195	1430	1320	993	147
10	1666	1469	1331	259	1500	1370	1293	202
12	1666	1569	1331	277	1500	1470	1293	219
14	1866	1569	1331	300	1700	1470	1293	238
17	2166	1569	1331	358	2000	1470	1293	291
21	2566	1569	1331	417	2400	1470	1293	341
25	2936	1619	1331	473	2770	1520	1293	390
31	2936	1719	1531	538	2770	1620	1493	447
35	2936	1769	1731	538	2770	1670	1693	447
40	2936	1869	1911	634	2770	1770	1873	530

Notas:
 (1) Pesos para configuração standard, ou seja , sem acessórios.
 (2) Peso Considerado:
 - Módulo Ventilador: considerar o maior motor da opção de transmissão.
 - Módulo Serpentina: considerar a maior serpentina de resfriamento.
 *Peso em kg e dimensões em mm.

Tabelas de Pesos

Tab. XVIII - 02 - Peso Módulos Wave Doble WD02 a WD40 (Siroco)

MÓDULO VENTILADOR C/ Q.E. ACOPLADO								
Modelo	COM EMBALAGEM				SEM EMBALAGEM			
	Comp (mm)	Prof (mm)	Alt (mm)	Peso (Kg)	Comp (mm)	Prof (mm)	Alt (mm)	Peso (Kg)
2	1276	723	692	119	1205	625	630	112
3	1276	773	802	122	1205	675	740	115
4	1426	773	802	138	1320	675	740	130
6	1586	933	942	183	1515	835	880	172
8	1896	933	942	220	1825	835	880	206
10	1966	933	1242	264	1895	835	1180	247
12	1966	933	1242	292	1895	835	1180	274
14	2166	933	1242	316	2095	835	1180	296
17	2466	933	1242	352	2395	835	1180	330
21	2866	1123	1242	521	2795	1025	1180	488
25	3236	1123	1242	602	3165	1025	1180	563
31	3236	1123	1642	594	3165	1025	1380	556
35	3236	1123	1642	594	3165	1025	1380	556
40	3236	1123	1822	778	3165	1025	1580	728

MÓDULO SERPENTINA COM FILTRO F8 3" E/OU SENSOR DE AGUA GELADA								
Modelo	COM EMBALAGEM				SEM EMBALAGEM			
	Comp (mm)	Prof (mm)	Alt (mm)	Peso (Kg)	Comp (mm)	Prof (mm)	Alt (mm)	Peso (Kg)
2	1111	763	692	111	981	665	620	78
3	1111	813	802	115	981	715	730	81
4	1261	813	802	131	1131	715	730	92
6	1421	973	942	177	1291	875	870	124
8	1731	973	942	215	1601	875	870	151
10	1801	973	1242	260	1671	875	1170	182
12	1801	973	1242	290	1671	875	1170	203
14	2001	973	1242	314	1871	875	1170	220
17	2301	973	1242	351	2171	875	1170	246
21	2701	1163	1242	525	2571	1065	1170	368
25	3071	1163	1242	607	2941	1065	1170	425
31	3071	1163	1442	598	2941	1065	1370	419
35	3071	1163	1642	600	2941	1065	1570	420
40	3071	1163	1822	790	2941	1065	1750	553

MÓDULO COM FILTRO 1" E F8 BOLSA (RETORNO)								
Modelo	COM EMBALAGEM				SEM EMBALAGEM			
	Comp (mm)	Prof (mm)	Alt (mm)	Peso (Kg)	Comp (mm)	Prof (mm)	Alt (mm)	Peso (Kg)
2	976	720	690	61	810	600	648	39
3	976	730	800	62	810	610	730	39
4	1126	720	800	76	960	600	730	50
6	1286	720	940	93	1120	600	870	63
8	1596	720	940	119	1430	600	870	84
10	1666	920	1240	179	1500	800	1170	135
12	1666	920	1240	179	1500	800	1170	135
14	1886	920	1240	194	1720	800	1170	147
17	2166	920	1240	210	2000	800	1170	158
21	2566	920	1240	257	2400	800	1170	199
25	2936	920	1240	294	2770	800	1170	230
31	2936	920	1440	323	2770	800	1370	254
35	2936	920	1640	354	2770	800	1570	281
40	2936	920	1820	379	2770	800	1750	301

MÓDULO VAZIO								
Modelo	COM EMBALAGEM				SEM EMBALAGEM			
	Comp (mm)	Prof (mm)	Alt (mm)	Peso (Kg)	Comp (mm)	Prof (mm)	Alt (mm)	Peso (Kg)
2	986	660	692	53	920	560	650	30
3	986	710	802	59	1050	610	760	35
4	1176	773	802	66	1070	675	740	39
6	1296	870	942	85	1230	770	900	55
8	1606	870	942	98	1540	770	900	61
10	1676	870	1242	93	1610	770	1200	49
12	1676	870	1242	93	1610	770	1200	49
14	1876	870	1242	108	1810	770	1200	61
17	2176	870	1242	124	2110	770	1200	72
21	2576	1060	1242	193	2510	960	1200	133
25	2946	1060	1242	259	2880	960	1200	192
31	2946	1060	1442	279	2880	960	1400	208
35	2946	1060	1442	279	2880	960	1400	208
40	2946	1060	1442	279	2880	960	1400	208

Notas:

(1) Pesos para configuração standard, ou seja, sem acessórios.

(2) Peso Considerado:

- Módulo Ventilador: considerar o maior motor da opção de transmissão.

- Módulo Serpentina: considerar a maior serpentina de resfriamento.

*Peso em kg e dimensões em mm.

Tabelas de Pesos

Tab. XVIII - 03 - Peso Módulos Wave Doble WL02 a WL40 (Limit Load)

MÓDULO VENTILADOR								
Modelo	COM EMBALAGEM				SEM EMBALAGEM			
	Comp (mm)	Prof (mm)	Alt (mm)	Peso (Kg)	Comp (mm)	Prof (mm)	Alt (mm)	Peso (Kg)
2	1176	773	692	109	1105	675	630	102
3	1216	853	802	135	1145	755	740	126
4	1336	933	802	180	1265	835	740	168
6	1516	1043	942	227	1445	945	880	212
8	1646	1043	942	226	1575	945	880	211
10	1716	933	1242	292	1645	835	1180	273
12	1916	933	1242	286	1845	835	1180	267
14	2216	933	1242	375	2145	895	1180	350
17	2216	993	1242	375	2145	895	1180	350
21	2616	1123	1242	515	2545	1025	1180	481
25	2986	1123	1242	565	2915	1025	1180	528
31	2986	1123	1442	565	2915	1025	1380	528
35	2986	1243	1642	843	2915	1025	1580	788
40	2986	1243	1822	843	2915	1025	1760	788

MÓDULO SERPENTINA PADRÃO								
Modelo	COM EMBALAGEM				SEM EMBALAGEM			
	Comp (mm)	Prof (mm)	Alt (mm)	Peso (Kg)	Comp (mm)	Prof (mm)	Alt (mm)	Peso (Kg)
2	1136	710	802	112	1070	610	760	105
3	1176	790	802	131	1110	690	760	122
4	1296	870	942	155	1230	770	900	145
6	1476	980	1042	200	1410	880	1000	187
8	1606	980	942	228	1540	880	900	213
10	1676	870	1242	284	1610	770	1200	265
12	1876	870	1242	307	1810	770	1200	287
14	2176	933	1392	355	2110	830	1350	332
17	2176	930	1392	379	2110	830	1350	354
21	2576	1060	1492	455	2510	960	1450	425
25	2946	1060	1642	519	2880	960	1600	485
31	2946	1060	1642	581	2880	960	1600	543
35	2946	1180	1742	657	2880	1080	1700	614
40	2946	1180	1742	718	2880	1080	1700	671

MÓDULO CX DE MISTURA (1"+1" E 3"+1")								
Modelo	COM EMBALAGEM				SEM EMBALAGEM			
	Comp (mm)	Prof (mm)	Alt (mm)	Peso (Kg)	Comp (mm)	Prof (mm)	Alt (mm)	Peso (Kg)
2	1136	930	790	111	1070	700	550	104
3	1176	980	980	129	1110	750	660	121
4	1296	1030	900	144	1230	800	660	135
6	1476	1080	1040	172	1410	850	800	161
8	1606	1080	1040	187	1540	850	800	175
10	1676	1130	1340	223	1610	900	1100	208
12	1876	1230	1340	246	1810	1000	1100	230
14	2176	1230	1340	278	2110	1000	1100	260
17	2176	1230	1340	284	2110	1000	1100	265
21	2576	1230	1340	328	2510	1000	1100	307
25	2946	1280	1340	367	2880	1050	1100	343
31	2946	1380	1540	398	2880	1150	1300	372
35	2946	1430	1740	423	2880	1200	1500	395
40	2946	1530	1920	453	2880	1300	1680	423

MODULO CX DE MISTURA CEGA E FILTRO 1" / F8 3"								
Modelo	COM EMBALAGEM				SEM EMBALAGEM			
	Comp (mm)	Prof (mm)	Alt (mm)	Peso (Kg)	Comp (mm)	Prof (mm)	Alt (mm)	Peso (Kg)
2	1126	820	690	72	960	700	620	47
3	1166	870	800	82	1000	750	730	53
4	1286	920	800	91	1120	800	730	61
6	1466	970	940	113	1300	850	870	76
8	1596	970	940	122	1430	850	870	84
10	1666	1020	1240	158	1500	900	1170	112
12	1866	1120	1240	178	1700	1000	1170	127
14	2166	1120	1240	207	2000	1000	1170	151
17	2166	1120	1240	207	2000	1000	1170	151
21	2566	1120	1240	247	2400	1000	1170	186
25	2936	1170	1240	286	2770	1050	1170	217
31	2936	1320	1640	282	2880	1150	1300	282
35	2936	1320	1640	341	2770	1200	1570	260
40	2936	1420	1820	384	2770	1300	1750	296

MODULO CX DE MISTURA CEGA E FILTRO F8 BOLSA / 1"								
Modelo	COM EMBALAGEM				SEM EMBALAGEM			
	Comp (mm)	Prof (mm)	Alt (mm)	Peso (Kg)	Comp (mm)	Prof (mm)	Alt (mm)	Peso (Kg)
2	1126	1168	690	94	960	1048	620	64
3	1166	1218	800	106	1000	1098	730	73
4	1286	1218	800	118	1120	1098	730	83
6	1466	1318	940	145	1300	1198	870	104
8	1596	1318	940	156	1430	1198	870	118
10	1666	1368	1240	212	1500	1248	1170	169
12	1866	1468	1240	260	1700	1348	1170	205
14	2166	1468	1240	309	2000	1348	1170	248
17	2166	1468	1240	309	2000	1348	1170	248
21	2566	1648	1240	369	2400	1528	1170	301
25	2936	1518	1240	401	2770	1398	1170	325
31	2936	1618	1440	462	2770	1498	1370	379
35	2936	1668	1640	496	2770	1548	1570	407
40	2936	1768	1820	531	2770	1648	1750	435

MODULO CX DE MISTURA C/ DAMPER E FILTRO F8 BOLSA / 1"								
Modelo	COM EMBALAGEM				SEM EMBALAGEM			
	Comp (mm)	Prof (mm)	Alt (mm)	Peso (Kg)	Comp (mm)	Prof (mm)	Alt (mm)	Peso (Kg)
2	1126	1269	781	112	960	1170	743	77
3	1166	1319	891	126	1000	1220	853	88
4	1286	1369	891	143	1120	1270	853	102
6	1466	1419	1031	183	1300	1320	993	137
8	1596	1419	1031	195	1430	1320	993	147
10	1666	1469	1331	300	1500	1370	1293	202
12	1866	1569	1331	358	1700	1470	1293	238
14	2166	1569	1331	300	2000	1470	1293	291
17	2166	1569	1331	358	2000	1470	1293	291
21	2566	1569	1331	425	2400	1470	1293	350
25	2936	1619	1331	376	2770	1520	1293	293
31	2936	1719	1531	538	2770	1620	1493	447
35	2936	1769	1731	538	2770	1670	1693	447
40	2936	1869	1911	634	2770	1770	1873	530

Notas:
 (1) Pesos para configuração standard, ou seja , sem acessórios.
 (2) Peso Considerado:
 - Módulo Ventilador: considerar o maior motor da opção de transmissão.
 - Módulo Serpentina: considerar a maior serpentina de resfriamento.
 *Peso em kg e dimensões em mm.

Tabelas de Pesos

Tab. XVIII - 04 - Peso Módulos Wave Doble WL02 a WL40 (Limit Load)

MÓDULO VENTILADOR C/ Q.E. ACOPLADO								
Modelo	COM EMBALAGEM				SEM EMBALAGEM			
	Comp (mm)	Prof (mm)	Alt (mm)	Peso (Kg)	Comp (mm)	Prof (mm)	Alt (mm)	Peso (Kg)
2	1426	773	692	120	1355	675	630	113
3	1466	853	802	146	1395	755	740	137
4	1586	933	802	191	1515	835	740	179
6	1766	1043	942	238	1695	945	880	223
8	1896	1043	942	237	1825	945	880	222
10	1966	933	1242	303	1895	835	1180	284
12	2166	933	1242	297	2095	835	1180	278
14	2466	933	1242	386	2395	895	1180	361
17	2466	993	1242	386	2395	895	1180	361
21	2866	1123	1242	526	2795	1025	1180	492
25	3236	1123	1242	576	3165	1025	1180	539
31	3236	1123	1442	576	3165	1025	1380	539
35	3236	1243	1642	854	3165	1025	1580	799
40	3236	1243	1822	854	3165	1025	1760	799

MÓDULO SERPENTINA COM FILTRO F8 3" E/OU SENSOR DE AGUA GELADA								
Modelo	COM EMBALAGEM				SEM EMBALAGEM			
	Comp (mm)	Prof (mm)	Alt (mm)	Peso (Kg)	Comp (mm)	Prof (mm)	Alt (mm)	Peso (Kg)
2	1261	813	692	129	1131	715	620	109
3	1301	893	802	139	1171	795	730	116
4	1421	973	802	185	1291	875	730	159
6	1601	1083	942	233	1471	985	870	163
8	1731	1083	942	236	1601	985	870	202
10	1801	973	1242	273	1671	875	1170	191
12	1801	973	1242	290	1671	875	1170	203
14	2301	1033	1242	385	2171	935	1170	315
17	2301	1033	1242	385	2171	935	1170	315
21	2701	1163	1242	525	2571	1065	1170	368
25	3071	1163	1242	607	2941	1065	1170	425
31	3071	1163	1442	620	2941	1065	1370	434
35	3071	1283	1642	867	2941	1185	1570	803
40	3071	1283	1822	870	2941	1185	1750	800

MÓDULO COM FILTRO 1" E F8 BOLSA (RETORNO)								
Modelo	COM EMBALAGEM				SEM EMBALAGEM			
	Comp (mm)	Prof (mm)	Alt (mm)	Peso (Kg)	Comp (mm)	Prof (mm)	Alt (mm)	Peso (Kg)
2	1126	720	690	68	960	600	648	43
3	1166	720	800	82	1000	600	730	55
4	1286	720	800	82	1120	600	730	54
6	1466	720	940	106	1300	600	870	73
8	1596	720	940	119	1430	600	870	84
10	1666	920	1240	179	1500	800	1170	135
12	1886	920	1240	194	1720	800	1170	147
14	2166	920	1240	210	2000	800	1170	158
17	2166	920	1240	210	2000	800	1170	158
21	2566	920	1240	257	2400	800	1170	199
25	2936	920	1240	294	2770	800	1170	230
31	2936	920	1440	323	2770	800	1370	254
35	2936	920	1640	354	2770	800	1570	281
40	2936	920	1820	379	2770	800	1750	301

MÓDULO VAZIO								
Modelo	COM EMBALAGEM				SEM EMBALAGEM			
	Comp (mm)	Prof (mm)	Alt (mm)	Peso (Kg)	Comp (mm)	Prof (mm)	Alt (mm)	Peso (Kg)
2	1136	710	802	60	1070	610	760	48
3	1176	790	802	70	1110	690	760	56
4	1296	870	942	79	1230	770	900	64
6	1476	980	1042	93	1410	880	1000	75
8	1606	980	942	107	1540	880	900	86
10	1676	870	1242	112	1610	770	1200	90
12	1876	870	1242	120	1810	770	1200	96
14	2176	933	1392	130	2110	830	1350	104
17	2176	930	1392	143	2110	830	1350	114
21	2576	1060	1492	193	2510	960	1450	155
25	2946	1060	1642	259	2880	960	1600	210
31	2946	1060	1642	279	2880	960	1600	224
35	2946	1180	1742	279	2880	1080	1700	257
40	2946	1180	1742	279	2880	1080	1700	257

MÓDULO FINAL FILTER 1 ESTÁGIO (F8 BOLSA)								
Modelo	COM EMBALAGEM				SEM EMBALAGEM			
	Comp (mm)	Prof (mm)	Alt (mm)	Peso (Kg)	Comp (mm)	Prof (mm)	Alt (mm)	Peso (Kg)
2	1126	2200	800	242	960	2100	730	199
3	1166	2220	800	253	1000	2120	730	209
4	1286	2220	940	289	1120	2120	870	240
6	1466	2220	1040	334	1300	2120	970	280
8	1596	2220	940	338	1430	2120	870	284
10	1666	2220	1240	411	1500	2120	1170	349
12	1866	2220	1240	468	1700	2120	1170	403
14	2166	2220	1390	574	2000	2120	1320	500
17	2166	2570	1390	601	2000	2470	1320	520
21	2566	2570	1490	714	2400	2470	1420	623
25	2936	2570	1640	841	2770	2470	1570	739
31	2936	2570	1640	841	2770	2470	1570	739
35	2936	2570	1740	858	2770	2470	1670	754
40	2936	2570	1740	858	2770	2470	1670	754

MÓDULO FINAL FILTER 1 ESTÁGIO (A1)								
Modelo	COM EMBALAGEM				SEM EMBALAGEM			
	Comp (mm)	Prof (mm)	Alt (mm)	Peso (Kg)	Comp (mm)	Prof (mm)	Alt (mm)	Peso (Kg)
2	1126	2200	800	248	960	2100	730	205
3	1166	2220	800	261	1000	2120	730	216
4	1286	2220	940	300	1120	2120	870	250
6	1466	2220	1040	349	1300	2120	970	294
8	1596	2220	940	352	1430	2120	870	297
10	1666	2220	1240	432	1500	2120	1170	369
12	1866	2220	1240	495	1700	2120	1170	429
14	2166	2220	1390	611	2000	2120	1320	536
17	2166	2570	1390	626	2000	2470	1320	546
21	2566	2570	1490	749	2400	2470	1420	657
25	2936	2570	1640	887	2770	2470	1570	784
31	2936	2570	1640	887	2770	2470	1570	784
35	2936	2570	1740	909	2770	2470	1670	803
40	2936	2570	1740	909	2770	2470	1670	803

Notas:
 (1) Pesos para configuração standard, ou seja, sem acessórios.
 (2) Peso Considerado:
 - Módulo Ventilador: considerar o maior motor da opção de transmissão.
 - Módulo Serpentina: considerar a maior serpentina de resfriamento.
 *Peso em kg e dimensões em mm.

Tabelas de Pesos

Tab. XVIII - 05 - Peso Módulos Wave Doble WL02 a WL40 (Limit Load)

MÓDULO FINAL FILTER 1 ESTÁGIO (A3)								
Modelo	COM EMBALAGEM				SEM EMBALAGEM			
	Comp (mm)	Prof (mm)	Alt (mm)	Peso (Kg)	Comp (mm)	Prof (mm)	Alt (mm)	Peso (Kg)
2	1126	2200	800	258	960	2100	730	215
3	1166	2220	800	271	1000	2120	730	227
4	1286	2220	940	314	1120	2120	870	265
6	1466	2220	1040	367	1300	2120	970	313
8	1596	2220	940	369	1430	2120	870	314
10	1666	2220	1240	454	1500	2120	1170	392
12	1866	2220	1240	523	1700	2120	1170	457
14	2166	2220	1390	651	2000	2120	1320	577
17	2166	2570	1390	667	2000	2470	1320	587
21	2566	2570	1490	803	2400	2470	1420	712
25	2936	2570	1640	957	2770	2470	1570	855
31	2936	2570	1640	957	2770	2470	1570	855
35	2936	2570	1740	984	2770	2470	1670	879
40	2936	2570	1740	984	2770	2470	1670	879

MÓDULO FINAL FILTER 2 ESTÁGIOS (F8 BOLSA + A1)								
Modelo	COM EMBALAGEM				SEM EMBALAGEM			
	Comp (mm)	Prof (mm)	Alt (mm)	Peso (Kg)	Comp (mm)	Prof (mm)	Alt (mm)	Peso (Kg)
2	1126	2620	800	297	960	2520	730	248
3	1166	2620	800	304	1000	2520	730	255
4	1286	2620	940	362	1120	2520	870	307
6	1466	2620	1040	413	1300	2520	970	352
8	1596	2620	940	400	1430	2520	870	339
10	1666	2620	1240	534	1500	2520	1170	464
12	1866	2620	1240	576	1700	2520	1170	502
14	2166	2620	1390	696	2000	2520	1320	612
17	2166	2970	1390	703	2000	2870	1320	613
21	2566	2970	1490	969	2400	2870	1420	867
25	2936	2970	1640	1090	2770	2870	1570	975
31	2936	2970	1640	1090	2770	2870	1570	975
35	2936	2970	1740	1137	2770	2870	1670	1019
40	2936	2970	1740	1137	2770	2870	1670	1019

MÓDULO FINAL FILTER 2 ESTÁGIOS (F8 BOLSA + A3)								
Modelo	COM EMBALAGEM				SEM EMBALAGEM			
	Comp (mm)	Prof (mm)	Alt (mm)	Peso (Kg)	Comp (mm)	Prof (mm)	Alt (mm)	Peso (Kg)
2	1126	2620	800	308	960	2520	730	259
3	1166	2620	800	314	1000	2520	730	265
4	1286	2620	940	376	1120	2520	870	321
6	1466	2620	1040	432	1300	2520	970	372
8	1596	2620	940	417	1430	2520	870	356
10	1666	2620	1240	556	1500	2520	1170	487
12	1866	2620	1240	603	1700	2520	1170	530
14	2166	2620	1390	736	2000	2520	1320	652
17	2166	2970	1390	744	2000	2870	1320	654
21	2566	2970	1490	1023	2400	2870	1420	921
25	2936	2970	1640	1151	2770	2870	1570	1037
31	2936	2970	1640	1151	2770	2870	1570	1037
35	2936	2970	1740	1212	2770	2870	1670	1095
40	2936	2970	1740	1212	2770	2870	1670	1095

Notas:

- (1) Pesos para configuração standard, ou seja , sem acessórios.
 (2) Peso Considerado:
 - Módulo Ventilador: considerar o maior motor da opção de transmissão.
 - Módulo Serpentina: considerar a maior serpentina de resfriamento.
 *Peso em kg e dimensões em mm.

XXI-Tabela de Conversões

De	Para	Fator de Conversão	De	Para	Fator de Conversão
Comprimento			Velocidade		
Pés (ft)	metros (m)	0,30481	Pés por minuto (ft/min)	metros por segundo (m/s)	0,00508
Pulgadas (in)	milímetros (mm)	25,4	Pés por segundo (ft/s)	metros por segundo (m/s)	0,3048
Área			Energia, Força e Capacidade		
Pés Quadrados (ft²)	metros quadrados (m²)	0,93	Unidades Térmicas Inglesas (BTU)	Kilowatt (kW)	0,000293
Polegadas Quadradas (in²)	milímetros quadrados (mm²)	645,2	Unidades Térmicas Inglesas (BTU)	Kilocaloria (kcal)	0,252
Volume			Toneladas de Refrigeração (TR)	Kilowatt (kW)	3,516
Pés Cúbicos (ft³)	metros cúbicos (m³)	0,0283	Toneladas de Refrigeração (TR)	Kilocaloria por hora (kcal/h)	3024
Polegadas Cúbicas (in³)	mm cúbicos (mm³)	16387	Cavalo Força (HP)	Kilowatt (kW)	0,7457
Galões (gal)	litros (L)	3,785	Pressão		
Galões (gal)	metros cúbicos (m³)	0,003785	Pés de Água (ft.H ₂ O)	Pascal (Pa)	2990
Vazão			Polegadas de Água (in.H ₂ O)	Pascal (Pa)	249
Pés cúbicos / min (cfm)	metros cúbicos / segundo (m³/s)	0,000472	Libras de polegadas quadradas (psi)	Pascal (Pa)	6895
Pés cúbicos / min (cfm)	metros cúbicos / hora (m³/h)	1,69884	Psi	Bar ou kg/cm2	6,895x10-2
Galões / min (GPM)	metros cúbicos / hora (m³/h)	0,2271	Peso		
Galões / min (GPM)	litros / segundo (l/s)	0,06308	Ounces (oz)	Kilograms (Kg)	0,02835
			Pounds (lbs)	Kilograms (Kg)	0,4536

Temperatura			Temperatura			Temperatura			Temperatura			Temperatura		
°C	C ou F	°F	°C	C ou F	°F	°C	C ou F	°F	°C	C ou F	°F	°C	C ou F	°F
-40,0	-40	-40	-15,0	5	41	10,0	50	122	35,0	95	203	60,0	140	284
-39,4	-39	-38,2	-14,4	6	42,8	10,6	51	123,8	35,6	96	204,8	60,6	141	285,8
-38,9	-38	-36,4	-13,9	7	44,6	11,1	52	125,6	36,1	97	206,6	61,1	142	287,6
-38,3	-37	-34,6	-13,3	8	46,4	11,7	53	127,4	36,7	98	208,4	61,7	143	289,4
-37,8	-36	-32,8	-12,8	9	48,2	12,2	54	129,2	37,2	99	210,2	62,2	144	291,2
-37,2	-35	-31	-12,2	10	50	12,8	55	131	37,8	100	212	62,8	145	293
-36,7	-34	-29,2	-11,7	11	51,8	13,3	56	132,8	38,3	101	213,8	63,3	146	294,8
-36,1	-33	-27,4	-11,1	12	53,6	13,9	57	134,6	38,9	102	215,6	63,9	147	296,6
-35,6	-32	-25,6	-10,6	13	55,4	14,4	58	136,4	39,4	103	217,4	64,4	148	298,4
-35,0	-31	-23,8	-10,0	14	57,2	15,0	59	138,2	40,0	104	219,2	65,0	149	300,2
-34,4	-30	-22	-9,4	15	59	15,6	60	140	40,6	105	221	65,6	150	302
-33,9	-29	-20,2	-8,9	16	60,8	16,1	61	141,8	41,1	106	222,8	66,1	151	303,8
-33,3	-28	-18,4	-8,3	17	62,6	16,7	62	143,6	41,7	107	224,6	66,7	152	305,6
-32,8	-27	-16,6	-7,8	18	64,4	17,2	63	145,4	42,2	108	226,4	67,2	153	307,4
-32,2	-26	-14,8	-7,2	19	66,2	17,8	64	147,2	42,8	109	228,2	67,8	154	309,2
-31,7	-25	-13	-6,7	20	68	18,3	65	149	43,3	110	230	68,3	155	311
-31,1	-24	-11,2	-6,1	21	69,8	18,9	66	150,8	43,9	111	231,8	68,9	156	312,8
-30,6	-23	-9,4	-5,6	22	71,6	19,4	67	152,6	44,4	112	233,6	69,4	157	314,6
-30,0	-22	-7,6	-5,0	23	73,4	20,0	68	154,4	45,0	113	235,4	70,0	158	316,4
-29,4	-21	-5,8	-4,4	24	75,2	20,6	69	156,2	45,6	114	237,2	70,6	159	318,2
-28,9	-20	-4	-3,9	25	77	21,1	70	158	46,1	115	239	71,1	160	320
-28,3	-19	-2,2	-3,3	26	78,8	21,7	71	159,8	46,7	116	240,8	71,7	161	321,8
-27,8	-18	-0,4	-2,8	27	80,6	22,2	72	161,6	47,2	117	242,6	72,2	162	323,6
-27,2	-17	1,4	-2,2	28	82,4	22,8	73	163,4	47,8	118	244,4	72,8	163	325,4
-26,7	-16	3,2	-1,7	29	84,2	23,3	74	165,2	48,3	119	246,2	73,3	164	327,2
-26,1	-15	5	-1,1	30	86	23,9	75	167	48,9	120	248	73,9	165	329
-25,6	-14	6,8	-0,6	31	87,8	24,4	76	168,8	49,4	121	249,8	74,4	166	330,8
-25,0	-13	8,6	0,0	32	89,6	25,0	77	170,6	50,0	122	251,6	75,0	167	332,6
-24,4	-12	10,4	0,6	33	91,4	25,6	78	172,4	50,6	123	253,4	75,6	168	334,4
-23,9	-11	12,2	1,1	34	93,2	26,1	79	174,2	51,1	124	255,2	76,1	169	336,2
-23,3	-10	14	1,7	35	95	26,7	80	176	51,7	125	257	76,7	170	338
-22,8	-9	15,8	2,2	36	96,8	27,2	81	177,8	52,2	126	258,8	77,2	171	339,8
-22,2	-8	17,6	2,8	37	98,6	27,8	82	179,6	52,8	127	260,6	77,8	172	341,6
-21,7	-7	19,4	3,3	38	100,4	28,3	83	181,4	53,3	128	262,4	78,3	173	343,4
-21,1	-6	21,2	3,9	39	102,2	28,9	84	183,2	53,9	129	264,2	78,9	174	345,2
-20,6	-5	23	4,4	40	104	29,4	85	185	54,4	130	266	79,4	175	347
-20,0	-4	24,8	5,0	41	105,8	30,0	86	186,8	55,0	131	267,8	80,0	176	348,8
-19,4	-3	26,6	5,6	42	107,6	30,6	87	188,6	55,6	132	269,6	80,6	177	350,6
-18,9	-2	28,4	6,1	43	109,4	31,1	88	190,4	56,1	133	271,4	81,1	178	352,4
-18,3	-1	30,2	6,7	44	111,2	31,7	89	192,2	56,7	134	273,2	81,7	179	354,2
-17,8	0	32	7,2	45	113	32,2	90	194	57,2	135	275	82,2	180	356
-17,2	1	33,8	7,8	46	114,8	32,8	91	195,8	57,8	136	276,8	82,8	181	357,8
-16,7	2	35,6	8,3	47	116,6	33,3	92	197,6	58,3	137	278,6	83,3	182	359,6
-16,1	3	37,4	8,9	48	118,4	33,9	93	199,4	58,9	138	280,4	83,9	183	361,4
-15,6	4	39,2	9,4	49	120,2	34,4	94	201,2	59,4	139	282,2	84,4	184	363,2



Trane – marca do grupo Trane Technologies (NYSE: TT), inovador em clima global - cria ambientes internos confortáveis e energeticamente eficientes por meio de um amplo portfólio de sistemas, controles, serviços, parte e peças para ar condicionado, aquecimento e ventilação. Para mais informações, visite trane.com ou tranetechnologies.com.

© 2017 Trane
Todos os direitos reservados
WAVE-PRC004A-PT Dezembro 2017
Substitui WAVE-PRC004-PT Julho 2014

Estamos comprometidos com práticas de
impressão ecologicamente corretas que reduzem
o desperdício.



TRANE
TECHNOLOGIES™